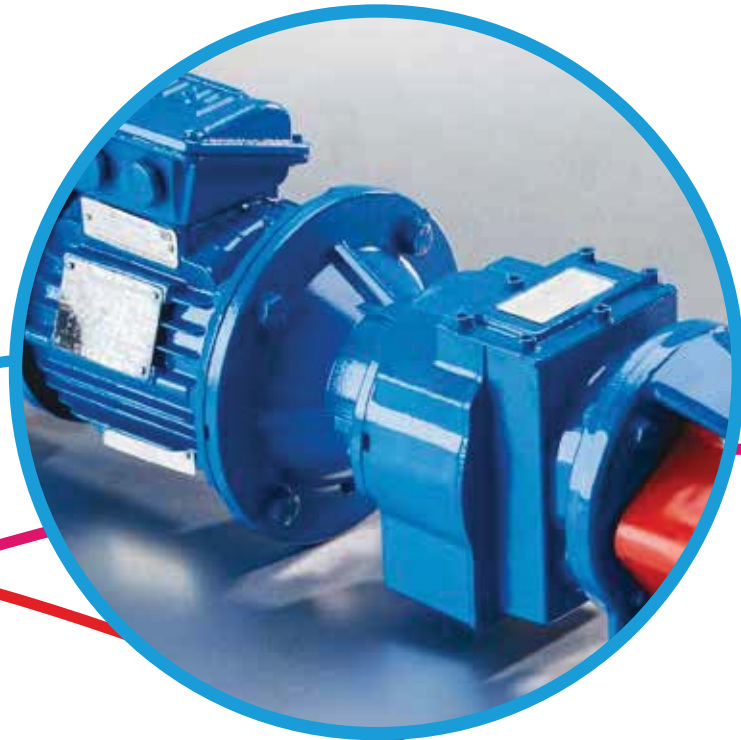


Dosier- pumpe



Merkmale & Vorteile

Leistung 5 - 1250 l/h / 0,02 - 5,5 USGPM

Druck bis zu 72 bar / 1044 psi

Temperatur bis zu 120 °C / 248°F
(Modelle aus rostfreiem Stahl)

Typische Anwendungen:

- Säuren und Basen
 - Schlammwässerung
 - Nahrungsmittelzusätze
 - Brauen, Weinherstellung
 - chemische Umwandlung
 - Prozesse im Untertagebau
 - Färbemittel, Tinten
 - Flockungsmittel
 - Kosmetik
 - Dosierung bei der Erdölförderung
-

„Für Mess- oder Dosieranwendungen mit niedrigem Durchfluss für dauernde und exakte Wiederholungen.“



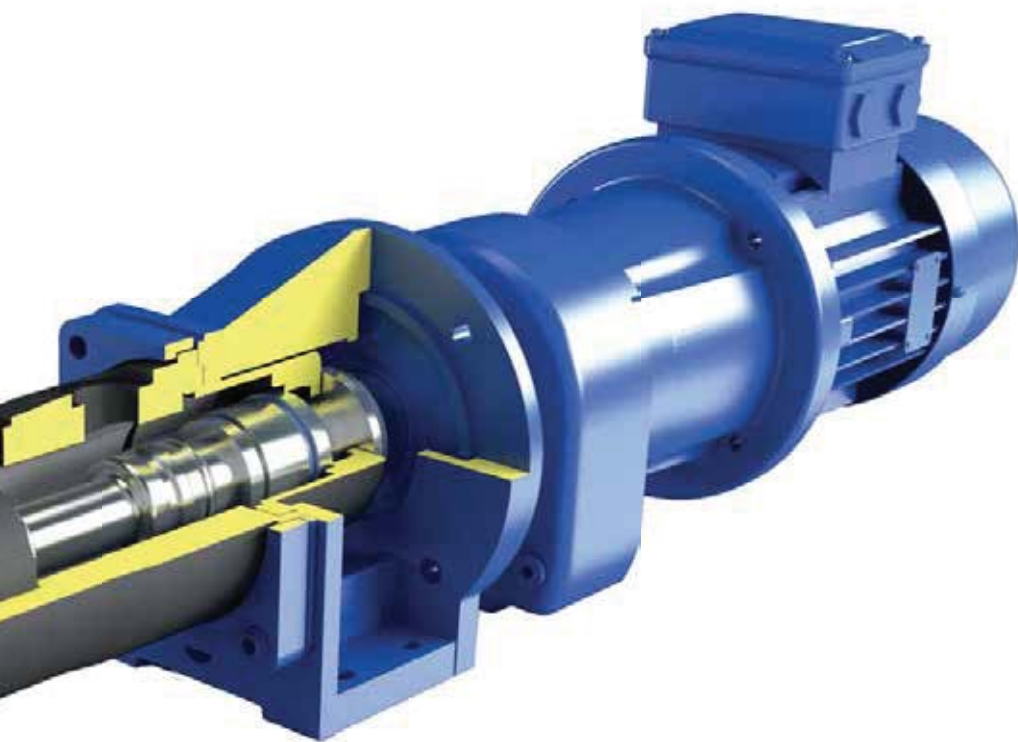
Konstruktionswerkstoffe

Alle Pumpenkomponenten, Pumpenkörper, Kuppelstange und Saugkammer ausgenommen, aus rostfreiem Stahl Saugkammer aus Polyethylen hoher Dichte.

Abschlussdeckel und Gehäuse der Gleitringdichtung aus PVDF. Innere Pumpenkomponenten für Umgebungen mit sehr hoher chemischer Beanspruchung aus Hastelloy.

Robuster und elastischer Stator

Flexibel im Betrieb mit hoher Verschleißfestigkeit. In vielen Werkstoffen lieferbar, wodurch eine breite Palette von Medien befördert werden kann.



Durchflussmesser

Optional erhältlich zur Durchfluss- und Temperaturüberwachung, bis zu 72 bar.

Sanftes Pumpen

Minimiert Beschädigung des beförderten Mediums durch Scherung und Zermahlung. Kein Pulsieren oder Emulgieren.

Konstruktion der Kuppelstange

Monos neue Konstruktion bietet höhere Druckleistungen, bis zu 72 bar.

Kein Gaseinschluss

Kein Luft- oder Gaseinschluss in der Pumpe. Die positive Abdichtung durch eine Presspassung zwischen Rotor und Stator lässt die Pumpe selbst ansaugen. Die problemlose Beförderung aller 3 Aggregatzustände eines Mediums, d.h. fest, flüssig und gasförmig, ist gewährleistet.

Robuste Antriebe

Speziell ausgewählte, langlebige Antriebe und Getriebe. Antriebe sind optional mit fester oder variabler Drehzahl, mit mechanischem stufenlosem Getriebe oder Frequenzumrichter erhältlich.

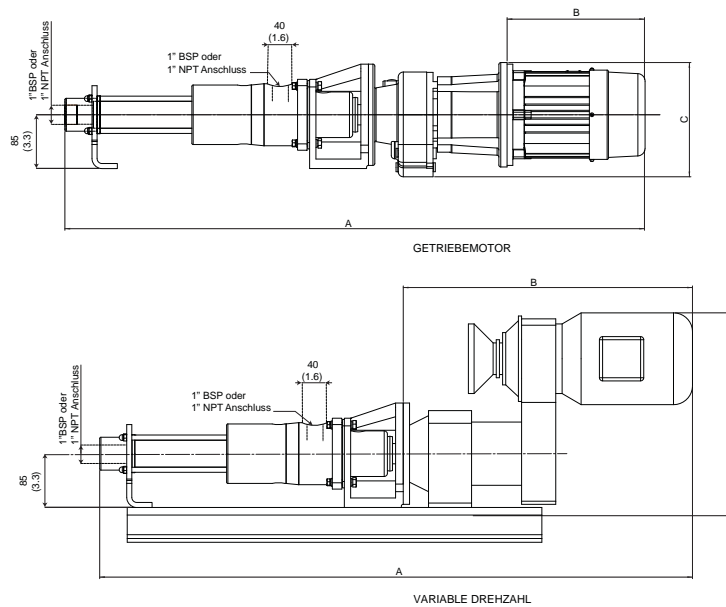
Austauschbare Komponenten

Einige Dosierpumpenteile sind mit Bauteilen der kleinen Compact C Pumpen austauschbar, was die Lagerbestände reduziert.

Abgedichtete Verbindungsstellen

Voll abgedichteter Antriebsstrang, um die Betriebsdauer zu maximieren und Stillstandzeiten zu minimieren.

Produktabmessungen



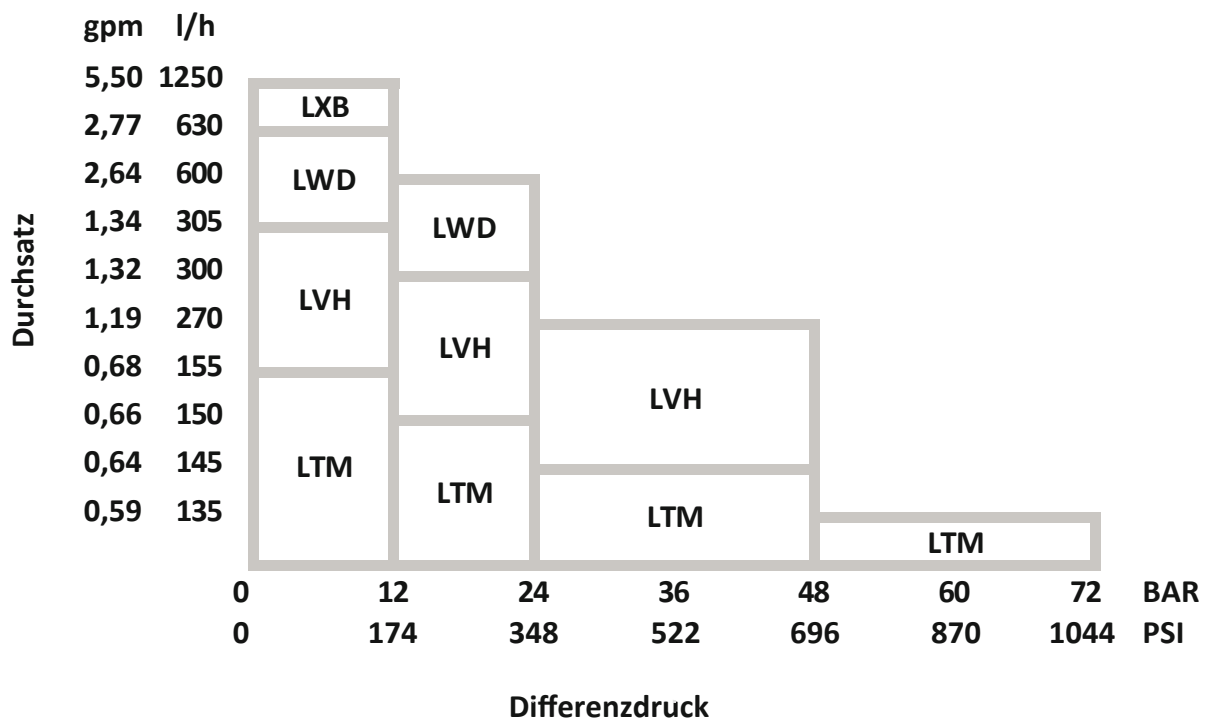
ANTRIEBS-VARIANTE	PUMPEN-MODELL	LEISTUNG		REF	A		B		C	
		KW	PS		MM	ZOLL	MM	ZOLL	MM	ZOLL
GETRIEBE-MOTOR	LXB	0,37	0,50	DA	803	31,6	323	12,7	168	6,6
	LWD									
	LVH	0,55	0,74	DA	940	37,0	340	13,4	178	7,0
	LTM									
	LVH	0,37	0,50	DB	863	33,9	323	12,7	168	6,6
	LTM									
	LVH	0,37	0,50	DY	932	36,7	332	13,1	225	8,8
	LTM									
	LVH	1,1	1,47	DY	957	37,7	357	14,1	225	8,8
	LTM									
LVH	0,37	0,50	DZ	932	36,7	332	13,1	225	8,8	
LTM										
LVH	1,1	1,47	DZ	998	39,3	398	15,7	225	8,8	
LTM										
VARIABLE DREHZAHL	LXB	0,37	0,50	EA/EC	937	36,8	457	17,9	306	12,0
	LWD									
	LVH									
	LTM	0,55	0,74	EB/ED	1027	40,4	487	19,1	340	13,4
	LXB									
	LWD									
	LVH									
LTM										

MODELL	PUMPENGEWICHT kg (lb)
	MOTORBETRIEBEN
LTM	15 Kg (33 lb)
LVH	
LWD	
LXB	

Gewichtsangaben dienen nur der Orientierung.
Bitte kontaktieren Sie Mono für weitere Beratung.

Alle Abmessungen dienen nur der Orientierung.
Für zertifizierte Zeichnungen oder Beratung bei der Auswahl einer Pumpe kontaktieren Sie bitte Mono.

Leistungsdaten



Für Beratung bei der Auswahl einer Pumpe kontaktieren Sie bitte Mono.

Europa

Mono Pumps Ltd, Martin Street, Audenshaw
Manchester, M34 5JA, England
T. +44 (0)161 339 9000
E. info-mono@nov.com

NOV Mono, 2 Venture Road
University of Southampton Science Park
Chilworth, Southampton
Hampshire, SO16 7NP, England
T. +44 (0)23 8076 0000
E. Mono-oilandgas@nov.com

NOV Mono, 56, rue du Pont
88300 Rebeuville, France
T. +33 (0)3 29 94 26 88
E. monofrance@nov.com

Asien

Mono Pumps Ltd, Building 5, Madong Industrial Park
1250 Sicheng Road, Malu Town, Jiading District
Shanghai 201801, P.R. China
T. +86 (0)21 3990 4588
E. monoshanghai@nov.com

Australasien

Mono Pumps (Australia) Pty Ltd
75 Frankston Gardens Drive
Carrum Downs, Victoria 3201, Australia
T. 1800 333 138
E. ozsales@nov.com

Mono Pumps (New Zealand) Ltd
35-41 Fremlin Place, Avondale
Auckland 1026, New Zealand
T. +64 (0)9 829 0333
E. info@mono-pumps.co.nz

Afrika

NOV Process and Flow Technologies
No. 10 Dipka Road
Kaymore Industrial Area
Stikland, Bellville 7530
Cape Town, South Africa
T. +27 (0)21 941 2900
E. pumpsalesafrica@nov.com

Amerika

Moyno, 8708 W. Little York Rd, Suite 100
Houston, Texas 77040, USA
T. +1 281 854 0300
E. moyno@nov.com

Moyno, 1895 W. Jefferson Street
Springfield, Ohio, 45506, USA
T. +1 877 486 6966
E. moyno@nov.com

www.mono-pumps.com



Veröffentlichte Informationen, ausgenommen solche, die das Kennzeichen ZERTIFIZIERT tragen, erweitern keine Gewährleistungen oder Angaben, ausdrücklich oder impliziert, mit Bezug auf diese Produkte. Alle solchen Gewährleistungen oder andere Geschäftsbedingungen entsprechen immer den Allgemeinen Geschäftsbedingungen von Mono Pumps Limited, die auf Anfrage erhältlich sind.

© 2014 Mono Pumps Limited. Alle Rechte vorbehalten.

Literaturreferenz: MPSB/024/05/R1

Handelsregistereintrag in England unter der Nr. 300721



One Company, Unlimited Solutions