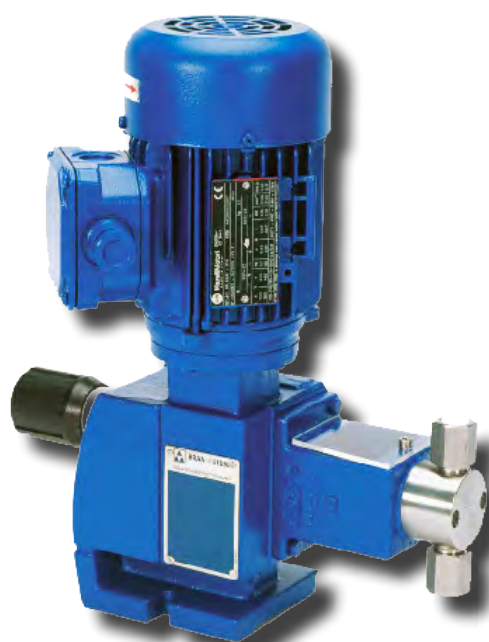


Pompes doseuses à piston ProCam



CE

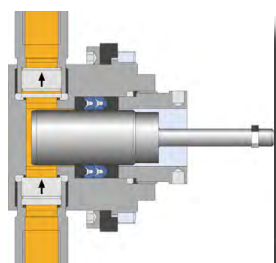


> Bran+Luebbe

Economique et puissante

Les pompes doseuses ProCam à piston sont idéales pour les applications avec une pression de service pouvant aller à plus de 80 bars et plus particulièrement pour le dosage économique de liquides non dangereux de débit compris entre 0,16 et 60,5 l/h.

La technologie robuste du mécanisme et la conception éprouvée à came et ressort procurent une longue durée de fonctionnement de la pompe.



Tête de pompe en acier inoxydable

Avantages :

- Débit : 0,16 à 60,5 l/h
- Pression : jusqu'à 80 bar
- Dosage économique de liquides non dangereux
- Conception éprouvée par came et ressort qui permet une longue durée de fonctionnement de la pompe
- Ajustement manuel ou par servomoteur électrique de longueur de course de façon linéaire
- Haute sécurité de fonctionnement
- Tête de pompe et connections en acier inoxydable
- Combinaison jusqu'à 6 mécanismes pour assemblage multi-têtes



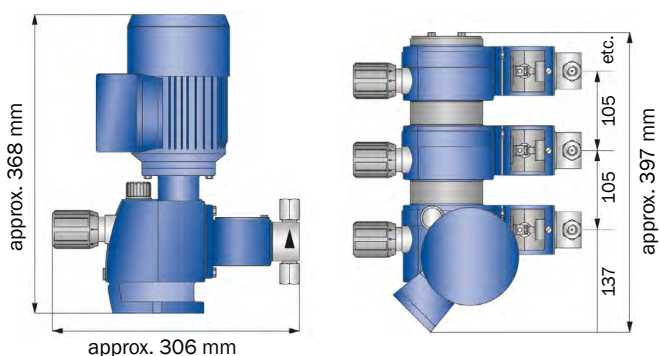
Scannez ce code pour accéder à notre site!

 AXFLOW

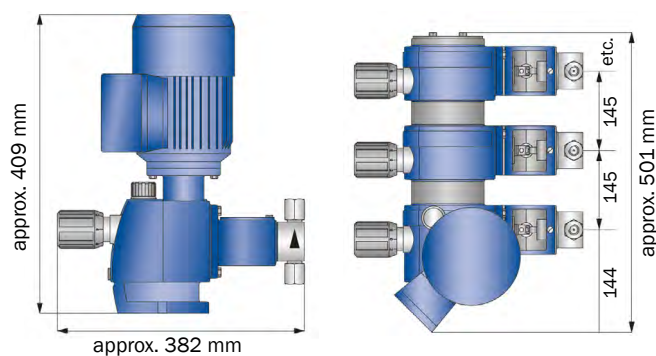
Spécifications techniques

Type de pompe	Débit maximal (l/h) Cadence de la pompe (cps/mn)				Pression maximale bar	Raccordements F	Matériaux en contact avec le liquide dosé
	50	72	100	144			
PS 3	0,16	0,23	0,32	0,46	80	G 1/4 femelle	1,4571
PS 5	0,40	0,57	0,80	1,15	80	G 1/4 femelle	1,4571
PS 8	1,05	1,51	2,10	3,00	80	G 1/4 femelle	1,4571
PS 10	3,20	4,80	6,40	9,60	80	G 1/8 femelle	1,4571 / 1,4581
PS 16	8,60	12,30	17,20	24,70	80	G 1/8 femelle	1,4571 / 1,4581
PS 25	21,00	30,20	42,00	60,50	32	G 1/8 femelle	1,4571 / 1,4581

Type PS3 à PS8



Type PS10 à PS25



Applications

- Industries chimiques et pharmaceutiques
- Production de pétrole et de gaz
- Traitement de l'eau
- Centrales énergétiques
- Industries agro-alimentaires
- Industries textiles
- Papeteries
- Alimentaires et boissons



"fluidity.nonstop" représente notre engagement en faveur d'un niveau inégalé de service, de qualité produit, de performances et de compétences. Nous sommes le premier spécialiste européen du transfert de « liquides difficiles », et nous mettons tout en oeuvre pour maintenir cette position.

AXFLOW

Siège Social - 87, rue des Poiriers -
Parc Sainte Apolline - 78370 Plaisir
Tél.: + 33 (0)1 30 68 41 41 - Fax: + 33 (0)1 30 68 41 00
Site de Tours - 3, rue René Cassin - 37390 Notre Dame d'Oé
Tél.: + 33 (0)2 47 458 458 - Fax: + 33 (0)2 47 45 14 34
info@axflow.fr - www.axflow.fr

