

# Agitateur à hélice vertical série ECL



>Lightnin®

## Version bord de cuve

### Un agitateur fiable et robuste pour chaque application

Fonctionnement sans entretien. Les roulements guidant l'arbre d'agitation et le réducteur de vitesse sont lubrifiés à vie.

## Caractéristiques techniques

- Puissance: 0,25 à 1,5 kW
- Vitesse: 100 à 1 500 tr/min
- Longueur d'arbre: jusqu'à 2 200 mm



Scannez ce code pour accéder à notre site!

## Principe de fonctionnement

Moteur à bride et à bout d'arbre standard selon normes européennes.

Carter en aluminium : optimisation de la résistance mécanique et minimisation du poids (analyse par éléments finis).

Roulements largement dimensionnés : arbres longs et durée de service accrue.

Système anti-glissement : le mandrin serre l'arbre d'agitation sur un méplat à faible pente inverse.

Hélice A 310 : permet d'obtenir un écoulement purement axial et de réaliser avec moins de puissance les mêmes mélanges que des hélices conventionnelles.

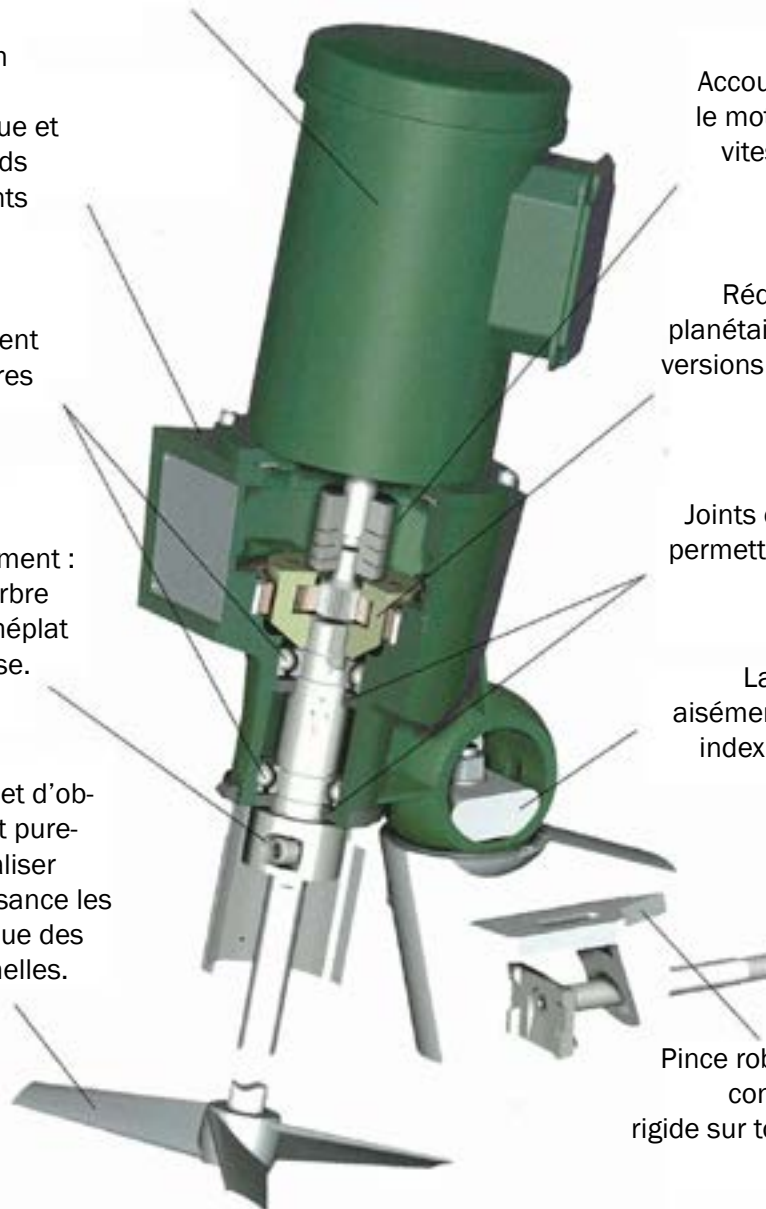
Accouplement flexible entre le moteur et le réducteur de vitesse. Prolonge la durée de vie du moteur.

Réducteurs à engrenages planétaires. Il existe aussi des versions à entraînement direct sans réducteur.

Joints d'étanchéité multiples permettant d'éviter toute fuite de graisse.

La position optimale est aisément trouvée grâce à des index gravés sur la rotule et son support.

Pince robuste avec 4 points de contact pour un montage rigide sur toute cuve ou structure appropriée.



## Version poste fixe

### Pour cuves ouvertes



Mêmes caractéristiques que la version bord de cuve, mais :

- Montage sur plaque carrée avec silentblocs.
- Liaison par bride de l'arbre d'agitation à l'arbre de sortie du réducteur de vitesse.
- Puissance jusqu'à 4 kW.
- Arbre jusqu'à 4 000 mm.

### Pour cuves fermées



Mêmes caractéristiques que la version bord de cuve, mais :

- Montage sur bride standard avec étanchéité par joint à lèvres ou par garniture mécanique.
- Liaison par bride démontable de l'arbre d'agitation.
- Puissance jusqu'à 4 kW.
- Arbre jusqu'à 4 000 mm.

## Caractéristiques techniques

- Puissance: 0,25 à 4 kW
- Vitesse: 100 à 1 500 tr/min
- Longueur d'arbre: jusqu'à 4 000 mm

Scannez pour voir une vidéo explicative !



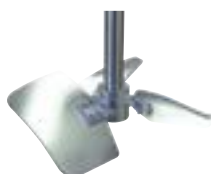
## Options pour les agitateurs

### Choix du mobile

- Une gamme unique de mobiles d'agitation développée par anémométrie laser
- Utilisation de mobiles spécifiques à votre procédé



**A 310**



**A 320**



**A 100**



**R 100**



**R 500**

### Choix du moteur

- Moteur électrique standard
- Moteur électrique avec variateur de fréquence
- Moteur pneumatique



### Choix des matériaux

- Acier inoxydable
- Revêtement halar

"fluidity.nonstop" représente notre engagement en faveur d'un niveau inégalé de service, de qualité produit, de performances et de compétences. Nous sommes le premier spécialiste européen du transfert de « liquides difficiles », et nous mettons tout en oeuvre pour maintenir cette position.



Siège Social - 87, rue des Poiriers  
Parc Sainte Apolline - 78370 Plaisir  
Tél.: + 33 (0)1 30 68 41 41 - Fax: + 33 (0)1 30 68 41 00  
Site de Tours - 3, rue René Cassin - 37390 Notre Dame d'Oé  
Tél.: + 33 (0)2 47 458 458 - Fax: + 33 (0)2 47 45 14 34  
info@axflow.fr - www.axflow.fr

