

Hygieeniset NOV Mono -pumput

 **AXFLOW**
fluidity.nonstop



Epäkeskoruuvipumppu

Hygieeninen NOV Mono -epäkeskoruuvipumppu

Luotettavaa ja testattua tekniikkaa hygieniavaativiin kohteisiin

✓ Kestävä ja testattu tekniikka soveltuu monenlaisiin hygieniavaativiin käyttökohteisiin

- Sopii ohuille, syövyttävälle ja hankaaville nesteille.
- Siirtää herkästi hajoavat nesteet hellävaraisesti.
- Aiheuttaa suspendoituneille kiintoaineille vain vähän vaurioita pumppauksen aikana.
- Ylläpitää ilmahuokosia hiivan ja nougat'n tapaisissa aineissa.
- Ihanteellinen tarkkaan annosteluprosessiin.

- Sykkimätön, säännöstelty virtaus mahdollistaa nopeuden hallinnan.
- Kulutusta kestävät ja FDA-vaatimusten mukaiset elastomeerit kaikkiin staattoreihin.
- Sopii viskoosisille lietteille (jopa yli 1 000 000 cps).
- Pumpkaa halkaisijaltaan jopa 25 mm:n kiintoaineita.
- Suurin mahdollinen paine-ero 12 baaria.
- Pumppuun on valittavissa eri toimilaitteita ja saatavilla on ruostumattomasta teräksestä (316) valmistettuja suojalevyjä.
- CIP-liitännät muihin pumppuihin on sijoitettu niin, että ne on helppo yhdistää tuotantolaitoksesi prosessiin.

✓ Nopea purkaa ja helppo puhdistaa (tarvittaessa osina) ja huoltaa paikan päällä

- Mekaaninen tiiviste on tulo- ja imualueen alapuolella puhdistuksen helpottamiseksi.
- Irrotettava titaaninen Flexishaft-akseli.
- Ei sisällä tukitankoja, mikä helpottaa purkamista ja huoltoa.
- Ei venttiileitä, jotka menisivät tukkoon, jumiin tai höyrylukkoon.

✓ Vähemmän kuluja pumpun elinkaaren aikana

- Roottori ja Flexishaft-akseli voidaan tarvittaessa vaihtaa toisistaan riippumatta.

✓ Nopea käyttöönotto

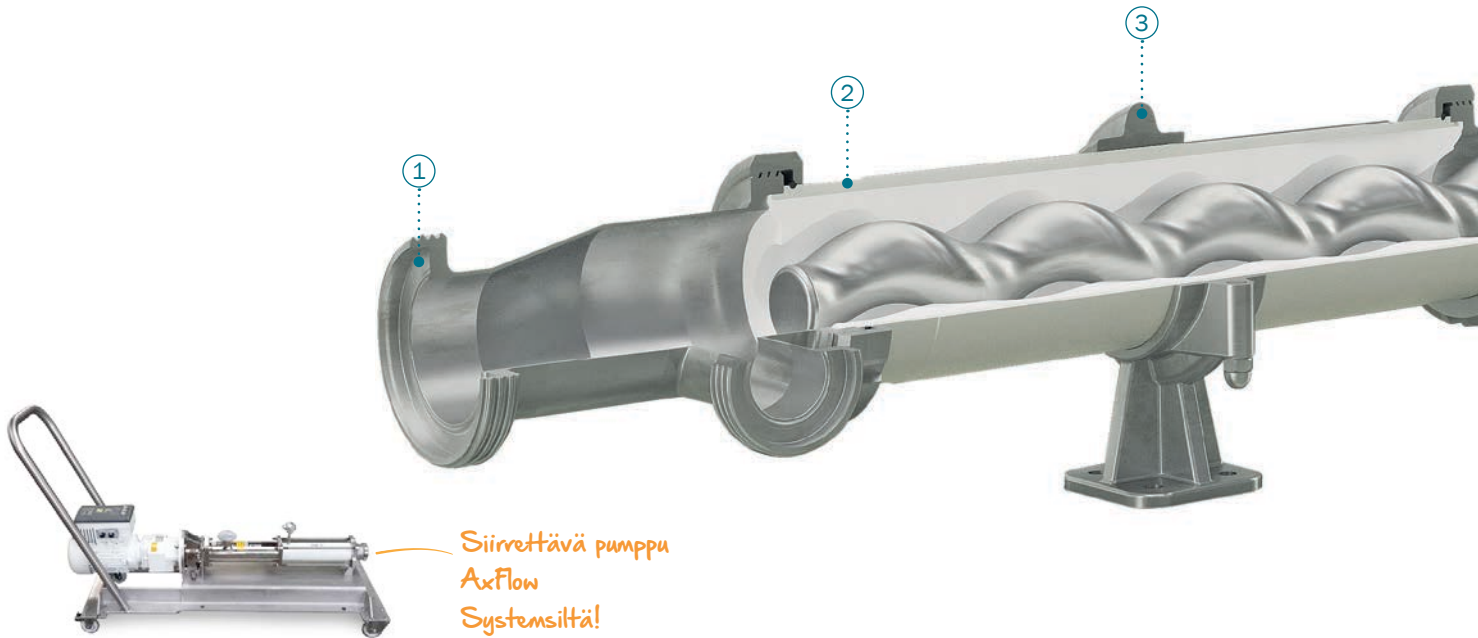


- Varaosia on saatavilla AxFlow'n jakelukeskuksesta.
- Axflow-huolto asentaa pumput nopeasti ja ammattimaisesti.

✓ Kokonainen järjestelmä tai siirrettävä ratkaisu



- Pitkä tekninen kokemus aina siirrettävistä ratkaisuista erittäin monimutkaisiin, kriittisiin ja urauurtaviin järjestelmiin.



Siirrettävä pumppu
AxFlow
Systemsiltä!



TÄRKEINTÄ EI OLE KOKO, VAAN PERSPEKTIIVI

Teknisesti edistyneeseen tuotantoon tarvitaan teknisesti edistyneitä ratkaisuja, joissa nesteiden käsittelylaitteisto on keskeisessä osassa.

Meillä on yli 40 vuoden tekninen kokemus aina siirrettävistä ratkaisuista erittäin monimutkaisiin, kriittisiin ja urauurtaviin järjestelmiin kaikissa markkinasegmenteissä.



KAIKKI YHDESTÄ PAIKASTA

AxFlow on toimittanut pumppuja hygieniasektorille jo useiden vuosikymmenten ajan.

Ymmärrämme esimerkiksi erilaisten pumpputyypin, venttiilien, sekoittimien ja lämmönvaihdivien edut ja

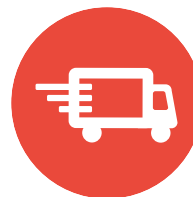
haitat. Pystymme tarjoamaan teknisesti sopivan ja kustannustehokkaimman ratkaisun joka tarpeeseen.



AXFLOW-HUOLTO TARKOITTA PROSESSIN VAIVATONTA HALLINTAA

Pumppujen laadukas, nopea ja ammattimainen asennus sekä pumppulaitteistojen suunnittelu ja kokoaminen ja tulevien

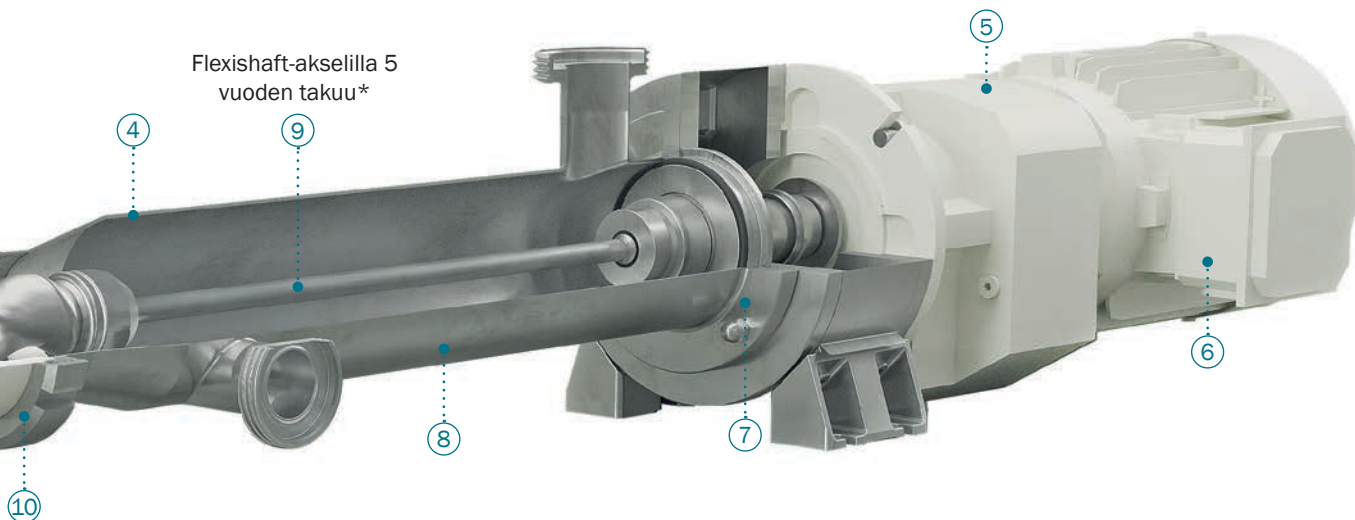
huoltojen suunnittelu asiakkaan tarpeiden perusteella toimivat perustana tehokkaalle ja luotettavalle tekniikalle ja tuotantolinjoille.



KUINKA NOPEASTI OSIA ON SAATAVILLA?

Jakelukeskuksemme pystyy toimittamaan varastossa olevia tuotteita ja osia suurimpaan osaan Eurooppaa 48 tunnissa.

NOV Mono -pumppuja on aina varastossa yli sata, mukaan lukien malleja, joiden kapasiteetti on 50 l/h -80 m³/h ja paine jopa 12 baaria.



1. DIN 11851 ja DIN 11864/53-1 -liittimet sekä hygieeniset SMS- ja Tri-Clamp-liitännät voidaan valita kaikkiin kokoihin. Ne ovat epäkeskeisiä, jotta laite tyhjentyy itse.
2. Kulutusta kestävät ja FDA-vaatimusten mukaiset elastomeerit kaikkiin staattoreihin.
3. Kiinnitetään paikalleen ruostumattomasta teräksestä valmistetulle jalustalle.
4. CIP-liitännät voidaan lisätä mihin tahansa pumppuun ja ne on sijoitettu niin, että ne on helppo yhdistää tuotantolaitoksesi prosessiin.
5. Pumppu asennetaan vaihdemoottoriin, jonka vahva maalikerros suojaa roiskeilta. Tarvittaessa saatavana on suojalevyjä.
6. Pumppuun on valittavissa eri toimilaitteita ja saatavilla on ruostumattomasta teräksestä (316) valmistettuja suojalevyjä.
7. Mekaaninen tiiviste on tulo- ja imualueen alapuolella puhdistuksen helpottamiseksi.
8. Ruostumattomasta teräksestä (316) valmistettu yksiosainen imukammio, jonka pinnankarheus on 0,8 µm Ra tai parempi.
9. Tutkittu titaaninen Flexishaft-teknologia pitää laitteiston koon pienenä.
10. Ei sisällä pinnapultteja, mikä helpottaa purkamista ja huoltoa.

*Flexishaft-teknologian alkuperäiskehittäjänä NOV Mono voi myöntää suunnittelulle ja komponenteille 5 vuoden takuun. Flexishaft-akselia käytettäessä ei tarvita kuluvia osia toimilaitteen ja pumppauselementin välille. Voiteluaineita ei tarvita, joten vaaraa tuotteen kontaminoitumisesta ei ole.

Esivalintataulukot

	Mallin koko	Yksivaiheinen malli
Kapasiteetti m ³ /h	92	F178K
	66	F165K
	30	F150K
	11,4	F137K
	6,21	F130K
	2,87	F123K
	1,11	F117K
		0 6
		Paine-ero, baaria

	Mallin koko	Kaksivaiheinen malli
Kapasiteetti m ³ /h	46	F178B
	33	F165B
	15	F150B
	5,7	F137B
	3,1	F130B
	1,44	F123B
	0,55	F117B
		0 12
		Paine-ero, baaria



Epäkeskoruuvipumppu

Käyttökohteet

RUOKA JA JUOMA



MAITOTALOUSTUOTTEET
Maito, raejuusto, kerma,
maapähkinävoi, jogurtti, maidon
korvike, jäätelö, vaniljakastike



MAKEISET
Suklaa, kaakaovoivo, likööri, toffee,
lakritsi, marsipaani, nougat



HEDELMÄT JA VIHANNEKSET
Peruna, perunasose, hedelmäsose



KASTIKKEET JA HILLOT
Majoneesi, ketsuppi, hillo, hunaja,
marmeladi, siirappi, sinappi,
salaatinkastike



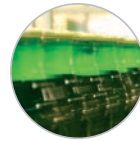
SOKERI JA TÄRKKELYSSIIRAPPI
Glukoosisiirappi, maissitärkkelys,
tärrkelyssokeri



LIHA, KALA JA SIIPIKARJA
Makkaroiden liha, silava, eläinrasva,
lemmikkien ruoka, kala



RASVAT JA ÖLJYT
Kalaöljy, maissiöljy, laardi,
pellavaöljy, pähkinäöljy, kasviöljy,
rapsiöljy, kookosöljy, soijaöljy



OLUT JA VIINI
Olut, panimohiiva, viini, pohjasakka,
käymätön mehu



LEIPOMOTUOTTEET
Taikina, voi, kananmuna, kuorrute,
hiivaseos, jauhoseos



JUOMAT
Hedelmätiiviste

KAUNEUDENHOITO JA HYGIENIA



Shampoo, suihkugeeli, aurinkovoide,
hajuvesi, hammastahna, suuvesi,
kasvojenpuhdistusaine, kasvokuo-
rinta, vaahto, meikki, hiusgeeli,
kylpypommien ainesosat, voide,
emulsio, kosteusvoide

*fluidity.*nonstop

fluidity.nonstop® tarkoittaa prosessien vaivatonta hallintaa. Olemme lupautuneet ja sitoutuneet tarjoamaan asiakkaillemme ennen kokemattonta palvelua, laatua, toimintakykyä ja osaamista.

fluidity.nonstop on luonteeltaan alati vaihtelevaa, mikä takaa sen jatkuvan kehittymisen ja parantumisen. Koska tarpeet ja vaatimukset muuttuvat, pyrimme vastaamaan näihin uusiin haasteisiin ja ylittämään ne. Olemme Euroopan johtava prosessiteollisuuden pumppujen ja pumppausratkaisujen toimittaja, ja aiomme säilyttää tämän johtoasemamme myös vastaisuudessa toimimalla sujuvasti ja toimittamalla aina pelkästään parasta.

Lue lisää osoitteessa www.axflow.com



AxFlow Oy,
Jokisuunkuja 3, 00560 Helsinki
www.axflow.com