



Abaque- letkupumput



ABAQUE™
PERISTALTIC HOSE PUMP
**AXFLOW-
LETKUPUMPPU**
TOIMITETAAN
SUORAAN
VARASTOSTA

*Pumput, jotka takaavat
jatkuvuuden*



AXFLOW
fluidity.nonstop



AxFlow on toimittanut letkumpumpuja jo yli 60 vuoden ajan. Valikoimamme Abaque-pumput vastaavat vaativimpiinkin pumppaustarpeisiin. Ne soveltuvat myös hankaaville, aggressiivisille, leikkausherkille ja viskoosisille nesteille.

Abaque-pumput toimivat jopa kaikkein vaativimmissa käyttökohteissa, kuten kaivosteollisuudessa, vesi- ja jätevesihuollossa, energiateollisuudessa, kemianteollisuudessa ja OEM-kohteissa.

Kalvo-, lohkoroottori- ja epäkeskoruuvipumput vaativat paljon huoltoa eivätkä vedä vertoja kestäville ja varmatoimisille Abaque-letkumpuille, joita voi käyttää huoletta kellon ympäri.

Kestävä

Pallografiittivalurauta- ja teräsrakenne mahdollistaa suuren, jopa 15 baarin poistopaineen. Jykevä rakenne ja edistysellinen muotoilu vähentävät huollon tarvetta. Nord-käyttömoottori on varustettu vahvistetulla laakerilla.

Luotettava

Abaque-letkumpu on itseimevä jopa 9,5 metrin imukorkeuteen saakka. Jatkuva kuivakäyttö ei vaikuta toimintaan. Lisäksi pumppua voidaan pyörittää sekä vasemmalle että oikealle.

Tiivisteetön

Pumpussa ei ole tiivisteitä, joten vuotojen ja kontaminaation vaaraa ei ole. Pumpattavat nesteet ovat kosketuksissa ainoastaan pumppuletkun sisäpinnan kanssa. Laitteen keskeisin huollettava osa on letku.



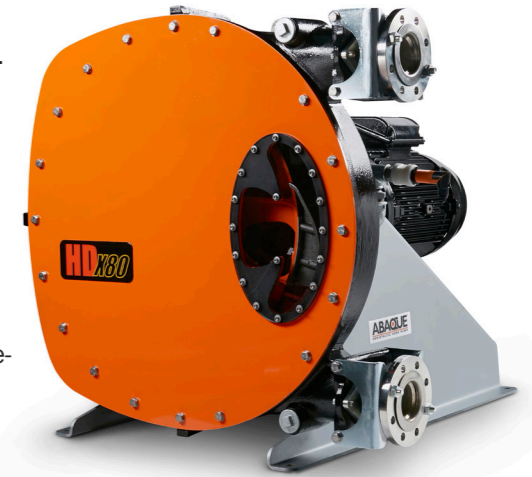
LETKUPUMPPU

Letkumpumpun toimintaperiaate

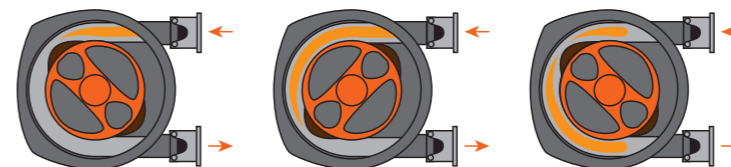
Letkumpu eli syrjäytyspumppu tai peristalttinen pumppu on volumetrinen tai positiiviseen syrjäytykseen perustuva pumppu. Abaque-letkumpun ydin on pumpunpesän sisälle taivutettu nelikerroksinen vahvistettu pumppuletku.

Roottorin pyörivä liike puristaa letkun kiinni pumpunpesän ja puristuskenkien välissä ja saa letkussa olevan nesteen työntymään eteenpäin. Kun takaisin muotoonsa palautuva letku avautuu, muodostuu alipaine, joka imee uutta nestettä letkuun. Näiden imu- ja paineliikkeiden yhdistelmä takaa Abaque-letkumpujen erinomaiset itseimevät ominaisuudet.

Letkumpussa liikkuvat osat eivät pääse kosketuksiin käsiteltävän nesteen kanssa. Tämän vuoksi letkumpuissa ei ole kunnossapitoa vaativia akselitiivisteitä. Hankaavat lietteet ja suuret kiintoaineet eivät aiheuta ongelmia Abaque-letkumpuille. Abaque-pumppujen annostelu- ja paineominaisuudet ovat ylivertaiset.

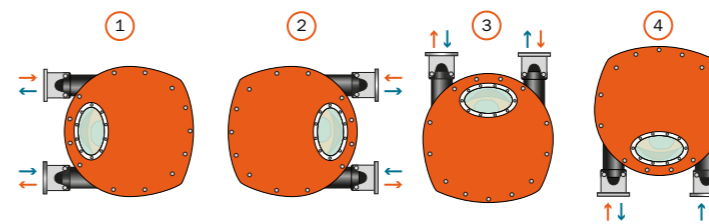


TOIMINTAPERIAATE



Roottorin puristuskengät luovat pumppuletkuun alipaineen, joka imee nestettä sisään. Samalla puristuskengät syrjäyttävät nestettä eteenpäin letkussa.

ASENNUSTAVAT



1. Vakioasennus vasemmalle 2. Vakioasennus oikealle 3. Ei sovellu saostuville aineille 4. Soveltuu saostuville aineille

KÄYTTÖKOHTEET



KEMIANTEOLLISUUS



VESI JA JÄTEVESI



MAALIT JA PIGMENTIT



TEOLLISUUS



ELINTARVIKKEET



BIOKAASUTUOTANTO



HANKAAVAT NESTEET



LÄÄKETEOLLISUUS



MASSA, PAPERI



LETKUPUMPPU

Erinomainen suorituskyky

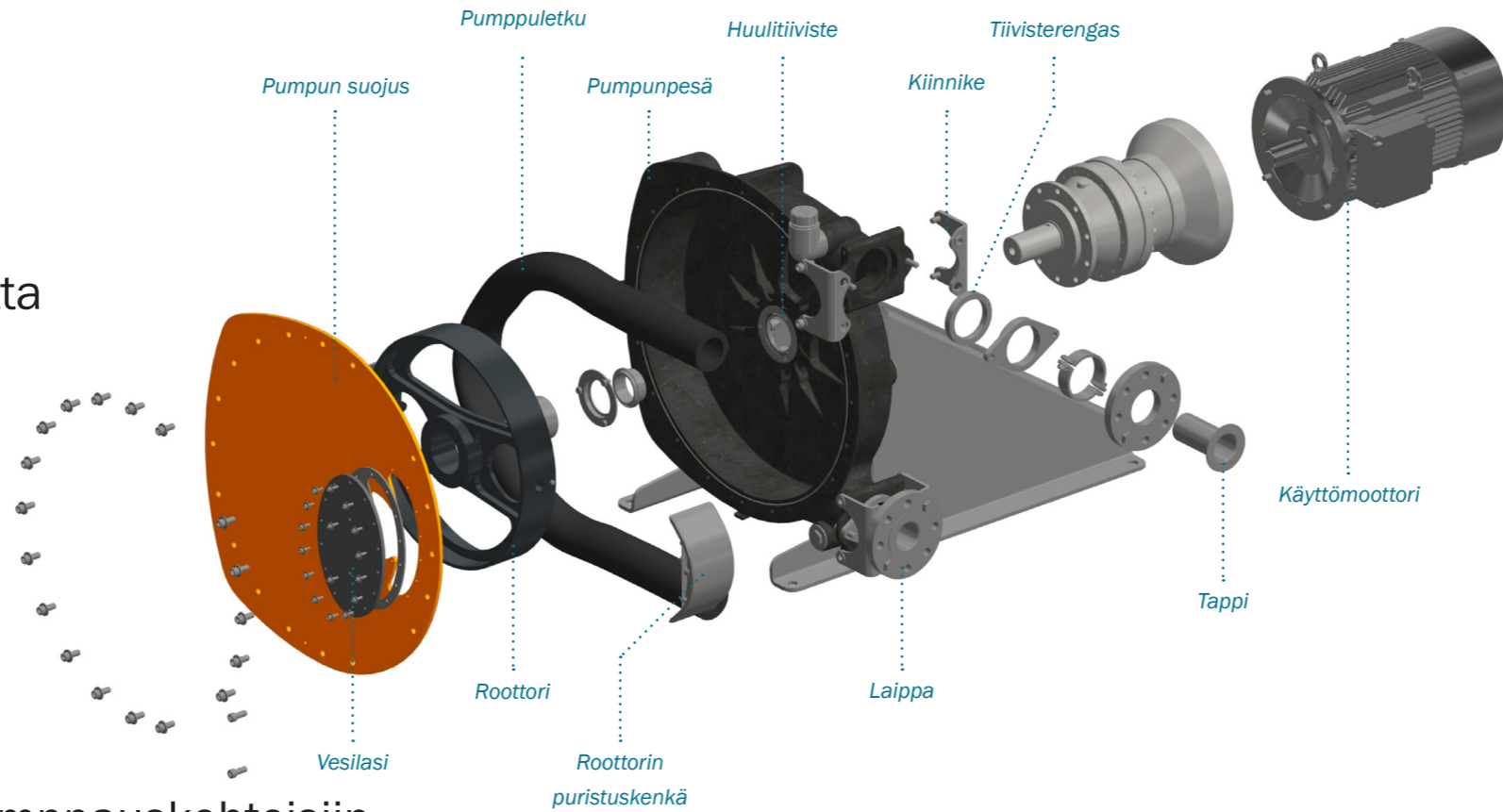
Letkupumpun tiivisteetön rakenne ehkäisee vuodot ja tuotteiden kontaminaation.

Pumppu voi käydä kuivana jatkuvasti ilman, että se vaikuttaa suorituskykyyn, paineeseen tai tarkkuuteen (ei luista).

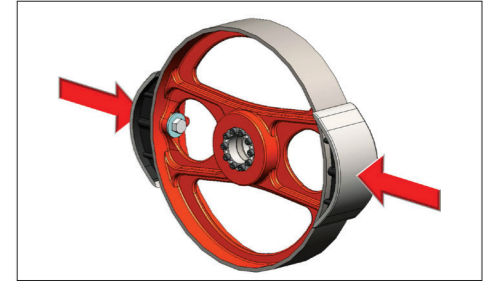
Ihanteellista käyttövarmuutta

Abaque-letkupumpussa ei ole tiivisteitä, venttiilejä tai mekaanisia tiivisteitä, jotka ovat tyypillisimpiä vikaantuvia osia muissa pumpputyypeissä. Letkupumpun ainoa kuluva osa on letku.

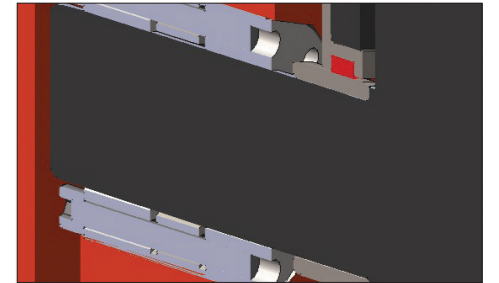
Nord-käyttömootori on varustettu vahvistetulla laakerilla. Laakeri on sijoitettu pumpunpesän ulkopuolelle, joten se ei pääse vaurioitumaan mahdollisen letkuriikon sattuessa.



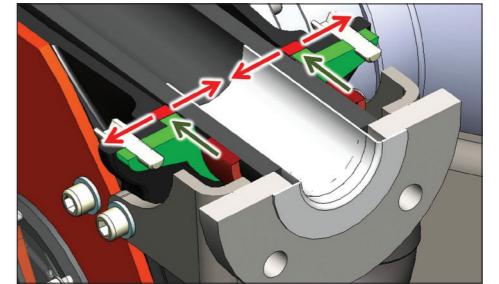
LETKUPUMPPU



Roottori on luja ja kevyt.



Yksinkertainen ja luja akselitiiviste.



Pumpussa on patentoitu letkuliitääntä. Erityinen painerengas varmistaa luotettavan letkukiinnityksen.

Soveltuu vaativimpiinkin pumppauskohteisiin

Koska pumpussa on erittäin kestävä rakenne ja neste pääsee kosketuksiin vain pumpuletkun sisäosien kanssa, Abaque soveltuu haastavimpiinkin käyttökohteisiin. Letku kestää jopa erittäin hankaavia ja aggressiivisia nesteitä. Järjestelmä pumppaa vaivatta myös kiintoaineita tai herkkiä osia sisältäviä nesteitä, leikkausherkkiä tuotteita ja erittäin viskoosisia nesteitä.

- ✓ Lisävarusteita, tarkistusventtiilejä tai huuhtelujärjestelmää ei tarvita.
- ✓ Pumppaa ongelmitta hankaavat lietteet, suuret kiintoaineet ja kaasumaiset nesteet.
- ✓ Ihanteellinen pumppausratkaisu nesteille, joilla on suuri viskositeetti tai leikkausherkyys.

- ✓ Voi käydä loputtomasti kuivana vikaantumatta.
- ✓ Huoltotarve on erittäin vähäinen. Letku on ainoa kuluva osa.
- ✓ Imukorkeus on jopa 9,5 metriä, ja pumppu on täysin itseimevä.
- ✓ Annostelutarkkuus on $\pm 1\%$.



Suurten kiintoaineiden pumppaus

Jätevesivirrat voivat sisältää runsaasti erilaisia kiintoaineita. Monissa pumppausjärjestelmissä ne voivat helposti aiheuttaa imu- ja kuivakäyttövikoja. Abaque-letkupumppu on ihanteellinen ratkaisu kiintoaineita sisältävien nesteiden pumppaamiseen. Letkun tyhjeneminen nesteestä ei sekään ole ongelma.

Hankaavien tuotteiden pumppaaminen

Abaque-letkupumppu on erittäin luotettava ratkaisu hankaavien nesteiden, esimerkiksi sementtilietteen, käsittelyyn. Se pumppaa helposti viskoosiset ja hankaavat tahnat ja lietteet, joiden kiintoainepitoisuus on suuri. Abaque-pumpussa ei ole vuodon tai tukkeutumisen vaaraa aiheuttavia tai vaihdettavia venttiilejä tai tiivisteitä.





Abaque HD10 – HD15 – HD20

Abaque HD10

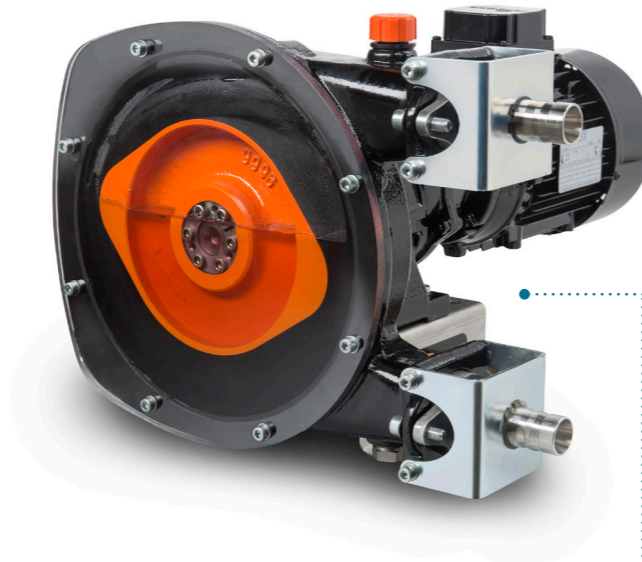
Kapasiteetti: 0,026 l/kierros
Enimmäispaine: 7,5 bar
Enimmäislämpötila: 80 °C
Pumppuletkun sisähalkaisija: 10 mm
Aloitusmomentti: 45 Nm

Abaque HD15

Kapasiteetti: 0,083 l/kierros
Enimmäispaine: 7,5 bar
Enimmäislämpötila: 80 °C
Pumppuletkun sisähalkaisija: 15 mm
Aloitusmomentti: 55 N

Abaque HD20

Kapasiteetti: 0,139 l/kierros
Enimmäispaine: 7,5 bar
Enimmäislämpötila: 80 °C
Pumppuletkun sisähalkaisija: 20 mm
Aloitusmomentti: 80 N



Lataa tekniset tiedot tästä



HD10



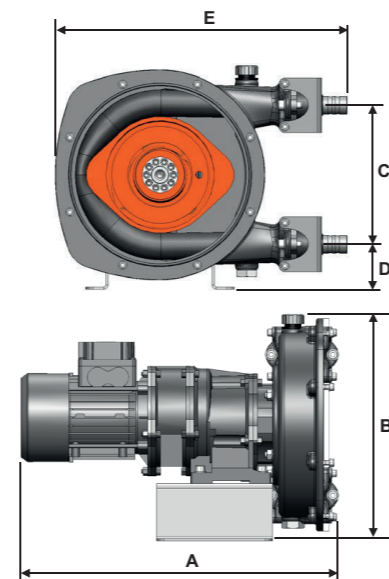
HD15



HD20

Mittataulukko

		HD10	HD15	HD20
A	mm	475*	525*	525*
B	mm	235	325	325
C	mm	115	192	192
D	mm	70,5	62	62
E	mm	310	405	405
Paino	kg	18–20	26–32	26–32



Abaque HD25 – HD32 – HD40 – HDX40

Abaque HD25

Kapasiteetti: 0,281 l/kierros
Enimmäispaine: 15 bar
Enimmäislämpötila: 80 °C
Pumppuletkun sisähalkaisija: 25 mm
Aloitusmomentti: 110 Nm

Abaque HD32

Kapasiteetti: 0,631 l/kierros
Enimmäispaine: 15 bar
Enimmäislämpötila: 80 °C
Pumppuletkun sisähalkaisija: 32 mm
Aloitusmomentti: 200 N

Abaque HD40

Kapasiteetti: 0,857 l/kierros
Enimmäispaine: 15 bar
Enimmäislämpötila: 80 °C
Pumppuletkun sisähalkaisija: 40 mm
Aloitusmomentti: 300 N

Abaque HDX40

Kapasiteetti: 1,333 l/kierros
Enimmäispaine: 15 bar
Enimmäislämpötila: 80 °C
Pumppuletkun sisähalkaisija: 40 mm
Aloitusmomentti: 300 N



Lataa tekniset tiedot tästä



HD25



HD32

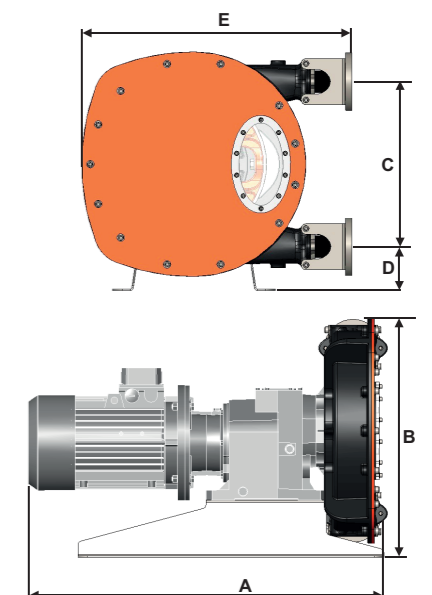


HD40



HDX40

		HD25	HD32	HD40	HDX40
A	mm	665	695	695	810
B	mm	430	515	515	625
C	mm	262	330	330	430
D	mm	98	100	100	115
E	mm	500	620	620	706,5
Paino	kg	71–83	108–118	113–123	175–200





LETKUPUMPPU

Abaque HD50 – HD65 – HDX65

Abaque HD50

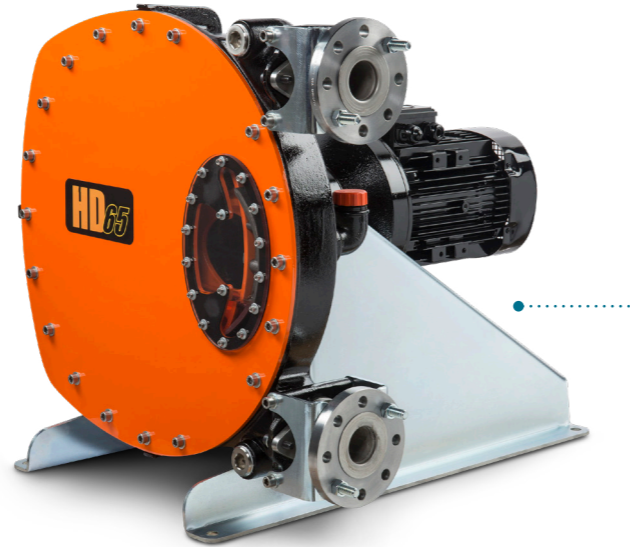
Kapasiteetti: 2,833 l/kierros
Enimmäispaine: 15 bar
Enimmäislämpötila: 80 °C
Pumppuletkun sisähalkaisija: 50 mm
Aloitusmomentti: 600 Nm

Abaque HD65

Kapasiteetti: 3,370 l/kierros
Enimmäispaine: 15 bar
Enimmäislämpötila: 80 °C
Pumppuletkun sisähalkaisija: 65 mm
Aloitusmomentti: 1 100 N

Abaque HDX65

Kapasiteetti: 6,667 l/kierros
Enimmäispaine: 15 bar
Enimmäislämpötila: 80 °C
Pumppuletkun sisähalkaisija: 65 mm
Aloitusmomentti: 1 100 N

[Lataa tekniset tiedot tästä](#)

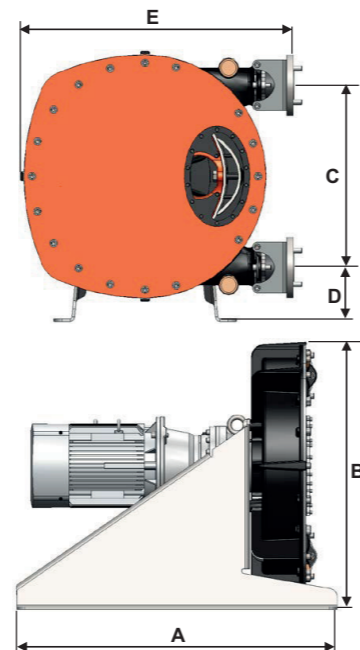
HD50



HD65

Mittataulukko

		HD50	HD65	HDX65
A	mm	1 020	1 020	1 300
B	mm	825	825	1 035
C	mm	554	554	746
D	mm	164	164	186
E	mm	835	835	1 075
Paino	kg	295–345	300–350	625–635



LETKUPUMPPU

Abaque HDX80 – HD80 – HD100

Abaque HDX80

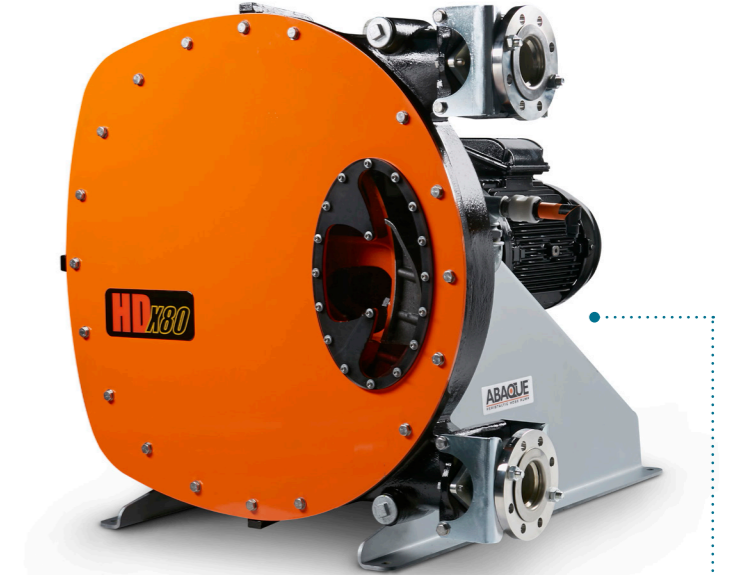
Kapasiteetti: 8,897 l/kierros
Enimmäispaine: 15 bar
Enimmäislämpötila: 80 °C
Pumppuletkun sisähalkaisija: 80 mm
Aloitusmomentti: 2 000 Nm

Abaque HD80

Kapasiteetti: 10,833 l/kierros
Enimmäispaine: 15 bar
Enimmäislämpötila: 80 °C
Pumppuletkun sisähalkaisija: 80 mm
Aloitusmomentti: 2 000 N

Abaque HD100

Kapasiteetti: 20,000 l/kierros
Enimmäispaine: 15 bar
Enimmäislämpötila: 80 °C
Pumppuletkun sisähalkaisija: 100 mm
Aloitusmomentti: 3 100 N

[Lataa tekniset tiedot tästä](#)

HDX80



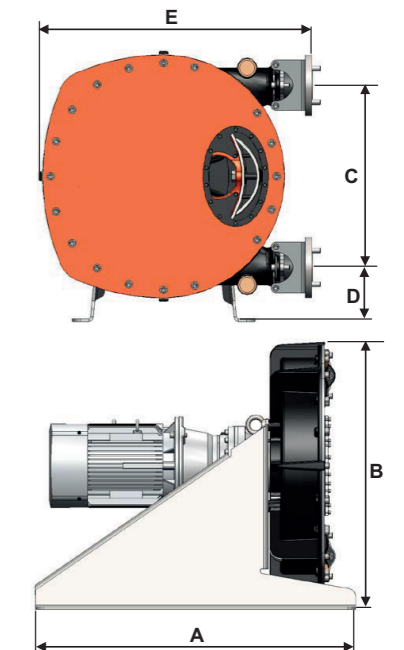
HD80



HD100

Mittataulukko

		HDX80	HD80	HD100
A	mm	1 300	1 400	1 540
B	mm	1 035	1 300	1 545
C	mm	746	876	1 040
D	mm	186	262	300
E	mm	1 075	1 340	1 520
Paino	kg	635–645	875–965	1 175–1 265





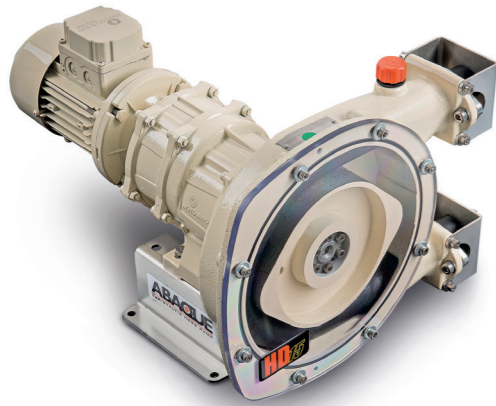
FDA:n vaatimusten ja asetuksen (EY) 1935/2004 mukaiset hygieeniset pumput

Abaque tarjoaa hygieenisia ratkaisuja pumppumalleille HD10 ja HD100 soveltuvilla, FDA:n ja asetuksen (EY) 1935/2004 vaatimusten mukaan sertifioituilla letkuilla.

Pastan, tomaattipyreen, kasvissoseiden, juomien, maitovalmisteiden, konditoriatuotteiden ja monien muiden elintarvikkeiden tuotantoprosessit edellyttävät, että pumput vastaavat tiukkoihin hygieniavaatimuksiin ja ovat mahdollisimman hellävaraisia tuotteille.

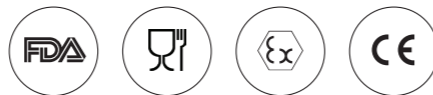
Abaque-letkupumput ovat hygieeninen ratkaisu erilaisten nesteiden ja ruokien annosteluun. Hallittu ja tuoteturvallinen toiminta soveltuu myös tuotteille, joiden rakenne kärsii helposti tai jotka sisältävät herkkiä partikkeleja.

Abaque-pumpuissa ei ole venttiilejä tai tiivisteitä, joihin materiaali pääsisi kertymään, joten ne ovat äärimmäisen hygieenisia ja varmatoimisia.



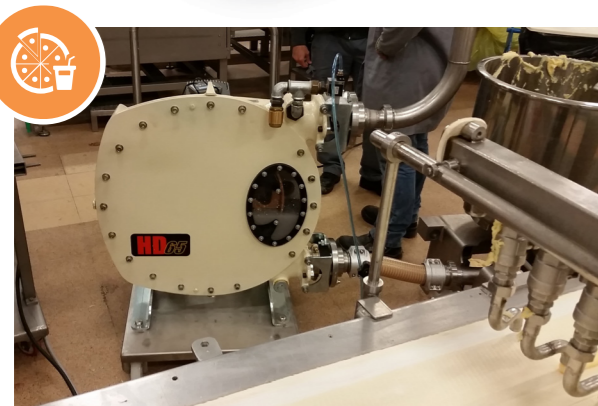
Edut

- ✓ Itseimevä
- ✓ Rajoittamaton kuivakäyttö
- ✓ Kaksi pyörimissuuntaa
- ✓ DIN-, SMS- tai Tri-Clamp-liitännät
- ✓ Helppokäyttöinen
- ✓ Nopea ja helppo letkunvaihto
- ✓ Elintarvikekelpoinen voiteluaine
- ✓ Erinomainen käyttövarmuus
- ✓ Kiintoaineita ja herkkiä partikkeleita sisältävien nesteiden helppo pumppaus



Leikkausherkkien tuotteiden pumppaus

Hygieenisen pumppuletkun ja saniteettiliittimien yhdistelmä tarjoaa ratkaisun leikkausherkkien tuotteiden käsittelyyn elintarviketeollisuudessa, missä on noudatettava tarkkoja hygieniamääryksiä. Kuvan hygieeninen pumppu koostuu Abaque HD65 -mallista ja kärrystä joka tekee perunasoseen annostelusta joustavaa.



Punosvahvistettu pumppuletku

Korkeapainesyrjätyspumppun keskeinen osa on pumppupesässä oleva letku. Se on kriittinen komponentti pumppun suorituskyvyn, kestävyden ja tehokkuuden kannalta. Komposiittivahvisteiset Abaque-letkut valmistetaan laadukkaasta kumiyhdisteestä, ja niissä on lisävahvisteena neljä erillistä nailonpunoskerrosta.

Ainutlaatuisen koostumuksen ja rakenteen ohella letkujen tarkka viimeistely pidentää käyttöikää. Abaque-letkut katkaistaan täysautomaatiolla, joten ne pysyvät lasketuissa toleransseissa ja ovat pinnaltaan tasaisia. Tämän takaa ihanteellisen puristuksen ja toistettavuuden sekä pienentää kitkavastusta.

Lisäksi pumppuihin, letkuihin ja käyttömootoriin kohdistuva rasitus on verrattain pieni.

- ✓ AxFlow-jakelukeskuksessa on aina 1 500–2 000 letkua valmiina varastossa.
- ✓ Varaosien toimitus 48 tunnissa ja pumppujen toimitus viikossa!



Saatavana olevat materiaalit

MATERIAALI	VÄRIKOODI	LÄMPÖTILA ENINT.	PAINE ENINT.	KUVAUS
Luonnonkumi (NR)	VALKOINEN	80 °C	15 bar	Erittäin kimmoisa ja kulutusta kestävä. Markkinoiden yleisin letku. Soveltuu muun muassa lievästi syövyttävien kemikaalien ja hankaavien lietteiden käsittelyyn.
Luonnonkumi, elintarvikehyväksytty (NR FDA 1935/2004)	BEIGE	80 °C	15 bar	Sisäkerros on valkoista luonnonkumia, hyväksytty hygieniakäyttöön. Ulkokerros on mekaanista rasiitusta ihanteellisesti kestävä luonnonkumia.
LUONNONKUMI, ATEX-hyväksytty (NR ATEX)	HARMAA	80 °C	15 bar	Kohteisiin, joissa tarvitaan luonnonkumiletku ATEX-olosuhteisiin.
Nitriilikumi (NBR)	KELTAINEN	80 °C	15 bar	Kestää hyvin öljyisiä tuotteita, pesuaineita, rasvoja ja emäksiä. Sisäkerros on nitriilikumia ja ulkokerros mekaanista rasiitusta ihanteellisesti kestävä luonnonkumia.
Nitriilikumi, elintarvikehyväksytty (NBR FDA)	SININEN	80 °C	15 bar	Sisäkerros on valkoista nitriilikumia, hyväksytty hygieniakäyttöön. Ulkokerros on mekaanista rasiitusta ihanteellisesti kestävä luonnonkumia.
Hypalon®	VIHREÄ	80 °C	15 bar	Erittäin syövyttävälle tuotteille ja väkevöidyille hapoille. Sisäkerros on Hypalon-kumia ja ulkokerros mekaanista rasiitusta ihanteellisesti kestävä luonnonkumia.
Etyleenipropyleenidieenikumi (EPDM)	PUNAINEN	90 °C	15 bar	Hyvä kemikaalikestävyys väkevöidyille hapoille, syövyttävälle kemikaaleille ja ketoneille. Sisäkerros on etyleenipropyleenidieenikumia ja ulkokerros mekaanista rasiitusta ihanteellisesti kestävä luonnonkumia.
Etyleenipropyleenidieenikumi, ATEX-hyväksytty (EPDM ATEX)	VIOLETTI	90 °C	15 bar	Kohteisiin, joissa tarvitaan etyleenipropyleenidieenikumista valmistettu letku ATEX-olosuhteisiin.



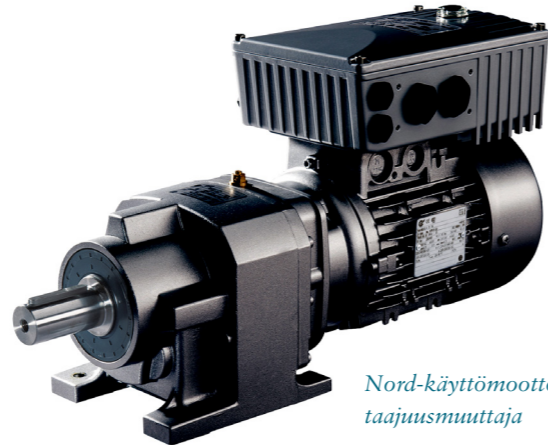
LETKUPUMPPU

Saatavana olevat lisävarusteet

AxFlow tarjoaa laajan lisävarustevalikoiman. Alla on esitelty osa suosituimmista tuotteistamme. Saatavana on myös esimerkiksi alipainesarja, jolla voidaan alipaineistaa pumpunpesä pumppuletkun ulkopuolelta. Jos haluat lisätietoa valikoimastamme, ota yhteyttä Abaque-tuotepäällikköön.

TAAJUUSMUUTTAJA

Taajuusmuuttajan avulla moottorin pyörimisnopeutta voidaan säätää pumpun tarvittavan suorituskyvyn mukaan. Nopeussäätöinen ohjaus lisää pumpun joustavuutta prosessiasennuksessa. Jos käyttökohte ei edellytä moottorin käyttämistä enimmäisnopeudella, taajuusmuuttaja voi auttaa vähentämään energiakustannuksia.



Nord-käyttömoottori ja taajuusmuuttaja

JA KÄRRYSTÄ JOKA

Moottoriohjaimeen kytketyn pintakytkimen anturi valvoo pumpunpesän nestetasoa. Jos nestetaso nousee poikkeavasti, letkuvianilmoitin pysäyttää pumpun välittömästi.



Abaque HD80 ja sisäänrakennettu letkuvianilmoitin

VIRTAUKSEN TASAAJA

Painepuoli (PD)

Painepuolen virtauksen tasaaja vaimentaa jopa 95 % painesysäyksistä. Virtauksen tasaaja suojaa pumpua, putkistoa ja laitteistoa ja vähentää tärinää, paineiskuja ja melua.

Imupuoli (IPA)

Imupuolen virtauksen tasaaja vähentää imulinjan positiivisia ja negatiivisia painehiippuja. Se pidentää pumpun käyttöikä ja hiljentää käyntiääntä.

- ✓ Virtauksen tasaajien monipuolinen materiaali-valikoima varmistaa yhteensopivuuden eri kemikaalien kanssa.



Hidracar-merkin virtauksen tasaaja painepuolelle



LETKUPUMPPU

Pumppuyksiköistä kokonaisratkaisuihin

AxFlow Systems on AxFlow-konsernin *huippuyksikkö*. Yli 40-vuotinen suunnittelukokemus takaa, että AxFlow Systems pystyy tarjoamaan aina uusia optimaalisia ratkaisuja monille markkinasegmenteille, muun muassa elintarvike-, kemian-, petrokemian-, öljy- ja kaasu- sekä lääketieteellisuuteen ja veden- ja jätevedenkäsittelyyn.



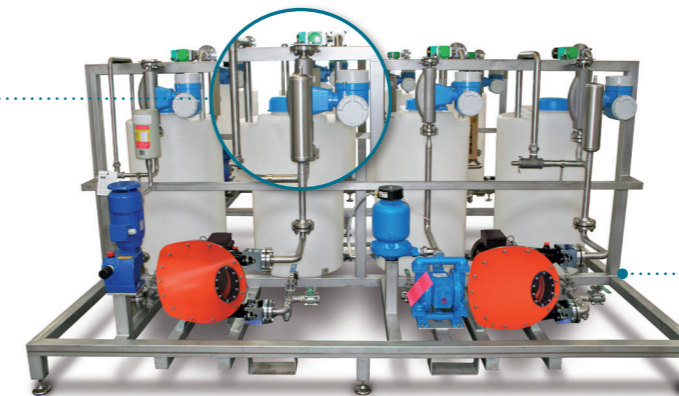
Kuvan Abaque-pumppukärry on elintarvikealan asiakkaan tarpeisiin räätälöity siirrettävä hygieeninen pumppuyksikkö.

PUMPPUKÄRRY

letkupumpun ja kärryn yhdistelmä muodostaa täydellisen siirrettävän pumppuyksikön. Se on joustava ratkaisu tuotantoprosesseihisi.

Asiakkaamme ovat prosessiensa asiantuntijoita, ja me puolestamme hallitsemme pumput, annostelulaitteistot ja nesteprosesointijärjestelmät. Yhdessä voimme luoda menestyksekkäitä ratkaisuja, jotka auttavat saavuttamaan merkittäviä kustannussäästöjä ja optimoimaan prosessien

pumppaustarpeet. Insinöörimme, projektipäällikkömme ja suunnittelijamme huolehtivat kaikesta tarvittavasta ja auttavat proaktiivisesti ratkaisujen kehittämisessä, valmistelussa ja toimittamisessa. Hoidamme niin suunnittelun, tuotannon ja asennukset kuin kunnossapidon ja huollot.



Abaque-letkupumput – kokonaisratkaisu liimatuotannon lisäainannosteluun.

KOKONAIKORATKAISUT

AxFlow Systems toimittaa asiakkaiden toiveiden mukaan räätälöityjä kokonaisratkaisuja erilaisiin pumppaustarpeisiin.

Kun valitset AxFlow Systemsin kumppaniksi, saat kaikki prosessissa tarvittavat tuotteet ja palvelut yhdeltä toimittajalta!

Edut prosessille:

- Prosessin parempi tuottavuus
- Vähemmän käyttökatoja
- Helppo puhdistus ja kunnossapito
- Vähemmän hävikkiä
- Lisää joustavuutta
- Optimoitu energiankulutus
- Tarkoituksensa suunniteltu ja rakennettu
- Esitestattu, asennettu ja käyttöön otettu järjestelmä
- Täysin yhteensopiva prosessisi kanssa

Edut yritykselle:

- Sujuva hankinta yhdeltä toimittajalta
- Projektinhallinta yhdestä, luotettavasta lähteestä
- 40 vuoden kokemus
- Täsmälliset ja oikea-aikaiset toimitukset
- Täydelliset sertifiointiasiakirjat ja muut asiakirjat
- Kustannushallinnan helpottuminen
- Tuottavuutta edistävä liiketoimintajärjestelmä



LETKUPUMPPU

Suurin pumppu- ja osavarasto

Alankomaiden Lelystadissa sijaitsevassa AxFlow'n Euroopan-jakelukeskuksessa on aina valmiina suuri varasto pumppuja, käyttömootoreita, taajuusmuuttajia, glyseriiniä ja varaosia.

Varastossamme on aina vähintään 1 500 pumppuletkaa ja 100 käyttömootorillista Abaque-pumppua.

Jakelukeskuksemme palvelutaso on 95 %. Se tarkoittaa sitä, että voimme toimittaa 95 % tuotteistamme suoraan varastosta.

Varaosien toimitus 48 tunnissa ja pumppujen toimitus viikossa!

Tiiviin yhteistyön ansiosta Axflow voi toimittaa Abaque-letkupumput asiakkaan toimipisteeseen viikossa ja varaosat 48 tunnissa. AxFlow-konserni on pumpputeollisuuden ainoa toimija, joka pystyy tarjoamaan tällaisen palvelun.



AxFlow'n Euroopan-jakelukeskuksen tärkeimmät edut

- ✓ Varastossa on 95 % kaikista A- ja B-tuotteista.
- ✓ Toimitamme suoraan varastosta 48 tunnissa.
- ✓ Täydelliset pumppukärrykokoonpanot voidaan toimittaa nopeasti.
- ✓ Asiakkaiden ei tarvitse pitää omaa varastoa.
- ✓ Hintamme ovat erittäin kilpailukykyiset yleiseurooppalaisen varastohankinnan ansiosta.

ASENNUS,
KUNNOSSAPITO JA KORJAUS

Lisäarvoa AxFlow Oy:ltä

AxFlow tuo lisäarvoa monella eri osa-alueella. Palvelutarjontaanamme selkeyttääksemme olemme jakaneet osa-alueet yhdeksään pääkategoriaan ja merkinneet ne erottuvilla kuvakkeilla.



Neuvonta

Mikä pumppu soveltuu käyttökohteeseen parhaiten?

AxFlow'lla on takanaan yli 50 vuoden kokemus ja vankka asiantuntemus nesteprosessoinnin ratkaisujen kehittämiseksi. Keskustelemme asiakkaiden kanssa, selvitämme toiveet ja odotukset ja sen jälkeen neuvomme, opastamme ja tarjoamme oikeat ratkaisut.



Varasto ja logistiikka

Mikä on toimitusten nopeus?

AxFlow'n Euroopan-jakelukeskus sijaitsee Lelystadissa, Alankomaissa. Jakelukeskuksessa on suuri varasto pumppuja ja osia, ja sen palvelutaso on 95 % A- ja B-tuotteiden osalta. Varaosat voidaan toimittaa 48 tunnissa ja pumput viikossa.



Kunnossapito ja korjaus

Miten järjestelmä pidetään huippukunnossa?

Sen lisäksi että toimitamme laadukkaat AxFlow-laitteet ja varaosat, autamme asiakkaitamme myös pitämään niistä huolta. Meitä saat tarvittavat huolto-, kunnossapito- ja korjauspalvelut. Teemme kaikkemme, jotta eteesi ei tule epämieluisia yllätyksiä järjestelmän käytössä.



Asennus

Voiko AxFlow myös asentaa laitteiston ja ottaa sen käyttöön?

Me todella ymmärrämme täsmällisen asennuksen merkityksen. Se takaa nestekäsittelylaitteiston ihanteellisen suorituskyvyn ja lopputuotteen parhaan mahdollisen laadun. AxFlow-huollon tarkat ja luotettavat asennuspalvelut perustuvat mittavaan tuote- ja prosessiasiankokemukseemme.



Koulutus

Mitä käyttäjien tulee tietää tuotteista?

Kun käyttäjät osaavat havaita kuluminen merkit ajoissa ja tehdä pieniä kunnossapitotoita, voidaan välttyä ikäviltä yllätyksiltä. Tämän vuoksi järjestämme tuotekoulutuksia AxFlow'n toimipisteessä.



Sopimukset

Miten järjestelmä pysyy huippukunnossa?

AxFlow tarjoaa kolme erityyppistä sopimuspalvelua, joiden avulla tuotteet ja järjestelmät pysyvät huippukunnossa. AxFlow-huolto- ja -kunnossapitosopimukset takaavat, että laitteisto on osa laadukasta kokonaisratkaisua ja että kuluminen ja ikääntyminen havaitaan varhaisessa vaiheessa.



Hätätilanteet

Entä jos apua tarvitaan heti?

AxFlow-huollon toimipiste sijaitsee Kotkassa. Huolto suoritetaan joko asiakkaan luona tai huoltokeskuksessamme.



Laadunvarmistus

Miksi prosessiin kannattaa valita juuri tämä pumppu?

AxFlow poimii valikoimaansa markkinoiden johtavien valmistajien parhaat laitteistot. Pyrimme valitsemaan vain parhaat tuotteet saatavana olevista pumpputekniikoista, jotta asiakkaamme saavat ulottuvilleen prosesseihinsa parhaiten soveltuvat ratkaisut.



Suunnittelu

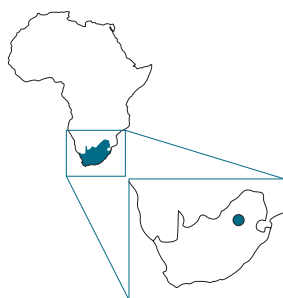
Toimittaako AxFlow myös täydellisiä järjestelmiä?

AxFlow ei toimita ainoastaan pumppuja, sekoittimia ja annostelulaitteita. AxFlow toimittaa myös kokonaisratkaisuja. AxFlow Systems B.V.:n Lelystadissa sijaitseva huippuyksikkö auttaa meitä luomaan lisäarvoa suunnittelu-, rakennus- ja kokonaisratkaisupalveluilla, joita käytetään mitä moninaisimmissa käyttökohteissa eri puolilla Eurooppaa.

Eurooppa



Etelä-Afrikka



Australia ja Uusi-Seelanti



AxFlow Oy Jokisuunkuja 3, 00560 Helsinki.
Puhelin: +358 10 836 9900. axflow@axflow.fi - www.axflow.fi

fluidity.nonstop® on lupauksemme pyrkiä aina tarjoamaan parasta palvelua sekä huippuluokan tuotelaatua ja ammattitaitoa. AxFlow on Euroopan johtava pumppu-, sekoitin- ja järjestelmätoimittaja monilla eri markkinasegmenteillä. Jotta säilytämme johtoasemamme, omistaudumme asiakkaillemme 100-prosenttisesti kelloa katsomatta ja tarjoamme vain parasta laatua.