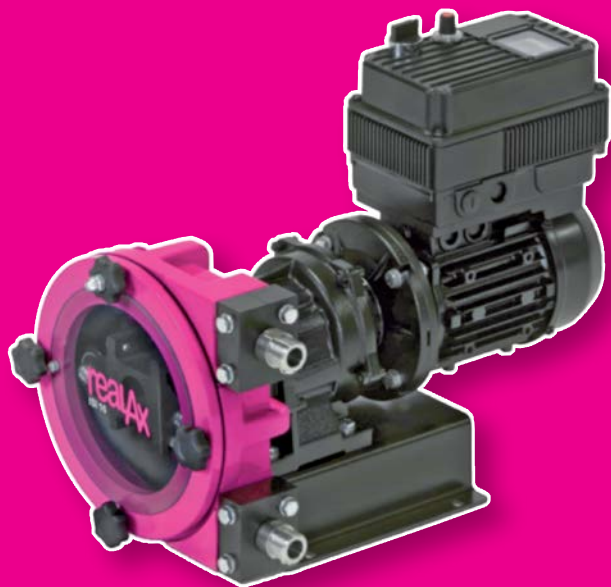


**Mode d'emploi**  
**Série ISI**  
**Pompe péristaltique**

**realax**

**LA GAMME DE POMPES PÉRISTALTIQUES  
QUI RÉPONDRA À TOUS VOS BESOINS**



## **Félicitations, et bienvenue dans le monde des pompes péristaltiques realax !**

Sur la base de nos nombreux échanges avec les utilisateurs de pompes péristaltiques et de l'étude d'applications dans des secteurs aussi divers que l'agroalimentaire, le traitement des eaux les industries chimiques et pharmaceutiques, le BTP et les mines, nous nous efforçons d'adapter notre gamme aussi précisément que possible à vos besoins.

Notre gamme de tubes et d'accessoires reflète ce dont les utilisateurs de pompes péristaltiques ont réellement besoin – après tout, vous demandez le meilleur, rien de moins que le meilleur.

Nous espérons que vous apprécierez la simplicité et la commodité d'utilisation de votre pompe realax, et que celle-ci contribuera positivement au bon fonctionnement de vos procédés. Si vous ne trouvez pas de réponse dans cette notice, rendez-vous sur notre site web ou contactez votre représentant local

*Ce manuel est bien sûr disponible dans votre langue !  
Veuillez télécharger la notice à l'aide de la clé USB fournie.*

**SOMMAIRE**

<b>1</b>	<b>Introduction</b>	<b>4</b>
<b>2</b>	<b>Consignes de sécurité</b>	<b>6</b>
<b>3</b>	<b>Fonctionnement</b>	<b>11</b>
<b>4</b>	<b>Description</b>	<b>12</b>
<b>5</b>	<b>Structure</b>	<b>13</b>
<b>6</b>	<b> Tubes de pompe</b>	<b>14</b>
<b>7</b>	<b>Transport et stockage</b>	<b>14</b>
<b>8</b>	<b>Montage, mise en service et installation</b>	<b>16</b>
<b>9</b>	<b>Maintenance</b>	<b>25</b>
<b>10</b>	<b>Dépannage</b>	<b>32</b>
<b>11</b>	<b>Pièces de rechange</b>	<b>34</b>
<b>12</b>	<b>Mise au rebut</b>	<b>52</b>
<b>13</b>	<b>Déclaration de conformité</b>	<b>53</b>
<b>14</b>	<b>Garantie</b>	<b>54</b>
<b>15</b>	<b>Revendeurs</b>	<b>55</b>

## **1 INTRODUCTION**

Ce manuel d'utilisation doit obligatoirement être conservé à proximité de la pompe, pendant toute la durée d'utilisation de celle-ci.

La pompe péristaltique série ISI est destinée au traitement industriel des fluides et ce manuel d'utilisation s'inscrit dans le cadre de la réglementation relative à l'usage correct et sans danger des pompes.

Ce manuel n'a pas vocation à remplacer les normes d'installation actuellement en vigueur ou toute norme susceptible d'entrer en vigueur.

### **1.1 Utilisation du présent manuel**

Ce manuel est un ouvrage de référence rédigé pour permettre aux utilisateurs habilités d'installer, de mettre en service et d'entretenir les pompes péristaltiques citées en couverture.

### **1.2 Mode d'emploi original**

Le mode d'emploi original de cette pompe a été rédigé en anglais. Les versions dans d'autres langues sont des traductions du manuel original.

### **1.3 Autres documents de référence**

La documentation relative aux pièces telles que les moteurs ou les variateurs de fréquence n'est généralement pas incluse dans ce manuel. Si toutefois une documentation complémentaire est fournie, il est impératif de suivre les consignes qui y figurent.

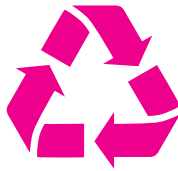
---

## 1.4 Maintenance et assistance

Pour toute information concernant les travaux de réglage, d'installation, de maintenance ou de réparation qui ne figurerait pas dans ce manuel, nous vous invitons à contacter votre représentant Axflow. Veuillez vous munir au préalable du numéro de série de la pompe péristaltique concernée.

## 1.5 Considérations environnementales et mise au rebut

Veillez vous renseigner auprès des autorités locales sur les possibilités de réutilisation ou de traitement respectueux de l'environnement des matériaux d'emballage et des lubrifiants (contaminés).



**AVERTISSEMENT**  
Respecter impérativement la réglementation locale relative au traitement des pièces (non réutilisables) de la pompe péristaltique.

## 2.1 Légende des symboles de sécurité

Les symboles suivants sont utilisés dans le présent manuel :



Symbole indiquant les consignes à observer dans le cadre du respect des normes de sécurité.



Symbole indiquant les consignes à observer dans le cadre de la sécurité électrique.

Symbole indiquant les consignes à observer pour un fonctionnement correct de la pompe.

**AVERTISSEMENT**

## 2.2 Usage prévu

La pompe péristaltique est exclusivement conçue pour le pompage de substances spécifiques. Tout autre usage est non conforme à l'usage prévu de la pompe. En cas de doute, l'usage prévu est celui qui semble correspondre à l'usage prévu d'après la conception, l'utilisation et le fonctionnement de la pompe. Le respect des consignes d'utilisation entre également dans le cadre de l'usage prévu.

La pompe ne doit être utilisée que conformément à l'usage prévu défini ci-dessus. Le fabricant ne saurait être tenu responsable de dommages ou de blessures résultant d'un usage non conforme à l'usage prévu. Si vous souhaitez modifier le domaine d'utilisation de votre pompe péristaltique, veuillez contacter au préalable votre représentant Axflow.

## 2.3 Responsabilité

Le fabricant décline toute responsabilité en cas de dommages ou de blessures causés par l'absence d'observation (stricte) des règles de sécurité et des consignes du présent manuel et de la documentation complémentaire, ou par la négligence lors de l'installation, de l'utilisation, de la maintenance et de la réparation des pompes péristaltiques citées en couverture. Selon les conditions de travail et les accessoires employés, des consignes de sécurité complémentaires peuvent s'appliquer.

---

## 2.4 Qualifications de l'utilisateur

Les pompes sont des machines susceptibles de présenter des dangers en raison des pièces mobiles et de la présence d'un fluide sous pression à l'intérieur du tube.

### **LES ÉLÉMENTS SUIVANTS RISQUENT DE CAUSER DES DOMMAGES ET DES BLESSURES GRAVES**

- Utilisation incorrecte
- Retrait des protections et/ou déconnexion des dispositifs de protection
- Inspections et maintenance insuffisantes

Le responsable de la sécurité doit donc veiller à ce que le transport, l'installation, la mise en service, l'utilisation, l'entretien et la réparation de la pompe soient effectués par un personnel qualifié comme suit :

- formé spécifiquement et suffisamment expérimenté ;
- au fait des normes techniques et de la législation en vigueur ;
- au fait des normes de sécurité et des normes d'installation nationales locales.

Toute intervention sur le circuit électrique de la pompe doit être autorisée par le responsable de la sécurité.

Étant donné que cette pompe est conçue pour être intégrée à un système, il incombe au responsable de l'installation du système de tout mettre en œuvre pour garantir la sécurité et de prendre toutes les précautions complémentaires nécessaires.

## 2.5 Consignes générales de sécurité



### Pièces sous tension

Risques de blessures graves, voire mortelles.

- Pour limiter les risques, déconnecter impérativement la pompe de l'alimentation électrique avant ouverture.
- Déconnecter du secteur tout appareil endommagé, défectueux ou devant être manipulé.



### Absence d'Interrupteur d'arrêt d'urgence

Risques de blessures graves, voire mortelles.

- L'ensemble de l'installation doit être connecté à un interrupteur d'arrêt d'urgence. Cela permet de mettre hors tension et de sécuriser en cas d'urgence l'ensemble de l'installation.



### Accès non autorisé

Risques de blessures graves, voire mortelles.

- Pour limiter les risques, interdire l'accès à la pompe et à l'ensemble de l'installation, sauf autorisation spéciale.



### Contamination par le produit pompé

Risque de blessures graves voire mortelles. Dommages matériels.

- Le tube de la pompe doit résister chimiquement au produit pompé.
- Respecter scrupuleusement les fiches de sécurité des produits concernés. L'opérateur doit veiller à ce que les fiches de sécurité soient accessibles et à jour.
- Les fiches de sécurité des produits pompés sont indispensables à la prise des mesures de sécurité et aux premiers secours en cas de fuite.
- Se conformer aux restrictions d'ordre général concernant les limites de viscosité, la résistance chimique et la densité.
- Toujours mettre la pompe hors tension avant de remplacer le tube.



**AVERTISSEMENT****Utilisation incorrecte**

Risque de blessures graves, voire mortelles

- La pompe n'est pas destinée au pompage ou à la régulation de substances gazeuses ou solides.
- Ne pas dépasser les valeurs nominales de pression, de débit ou température de la pompe.
- La pression maximale côté aspiration/admission est de 3 bars (env. 45 psi).
- La pompe doit impérativement être utilisée conformément aux données et caractéristiques techniques figurant dans ce mode d'emploi et dans les modes d'emploi des différents composants.
- Elle n'est PAS conçue pour une utilisation en milieu explosif. Des versions ATEX des pompes realax sont disponibles et elles sont fournies avec un mode d'emploi ATEX spécifique.
- Ne pas mettre en marche la pompe si elle n'est pas correctement fixée au sol.
- Ne pas mettre en marche la pompe si son capot frontal n'est pas en place.
- Avant tout entretien ou démontage de la pompe, s'assurer impérativement que les tuyaux ne sont pas sous pression et qu'ils sont vides ou isolés.
- Si le tube se coince lors de la dépose ou du montage, inverser le sens de pompage, lubrifier à nouveau, puis répéter l'opération.
- La pompe péristaltique étant de type volumétrique, il faut éviter toute surpression pouvant par exemple être occasionnée par la fermeture accidentelle d'une vanne. Il est donc conseillé d'installer un dispositif de sécurité de type soupape de sécurité, limiteur de pression, etc.

**AVERTISSEMENT****Durée de vie utile du tube**

Risques de blessures graves, voire mortelles.

- La durée de vie du tube étant indéterminée, et compte tenu du risque de rupture ou de détérioration, il incombe à l'utilisateur de veiller à la prévention d'une éventuelle (mais très peu

probable) incorporation de particules du tube dans le produit pompé. Le filtrage, une alarme de rupture du tube ou tout autre dispositif adapté au procédé peuvent convenir.



### **Nettoyage en place**

- En cas de nettoyage en place, s'informer auprès du fabricant pour ce qui est du mode d'installation correct de la pompe (installation spéciale nécessaire) et de la compatibilité des produits nettoyeurs avec le flexible et les raccords hydrauliques.
- Le nettoyage doit être fait à la température maximale recommandée.



### **Sens de rotation et sens d'écoulement**

Risque de dommages matériels ou de destruction de la machine.

- Le sens de rotation de la pompe par rapport au sens d'écoulement voulu doit être contrôlé avant chaque mise en marche.



### **Débranchement électrique de la pompe**

Risque de blessures.

- Avant toute intervention sur la pompe, celle-ci doit impérativement être mise hors tension et déconnectée du secteur.



### **Facteurs environnementaux**

Risque de dommages matériels, voire de destruction de la machine.

- La pompe peut être utilisée à l'extérieur dès lors qu'elle est protégée des intempéries et du soleil. Les conditions ambiantes doivent cependant être respectées (*se reporter à la section 8.1*).
- Prendre toutes les précautions utiles pour protéger la pompe des facteurs environnementaux tels que les rayons UV, l'humidité, le gel, etc.

## 3 FONCTIONNEMENT

La pompe ISI est une pompe volumétrique. Le transport du liquide se fait par compression du tube par le rotor dans le sens d'écoulement. Ce système ne nécessite pas de soupape et assure un traitement en douceur du produit.

La pression maximale côté aspiration/admission est de 3 bars (env. 45 psi).

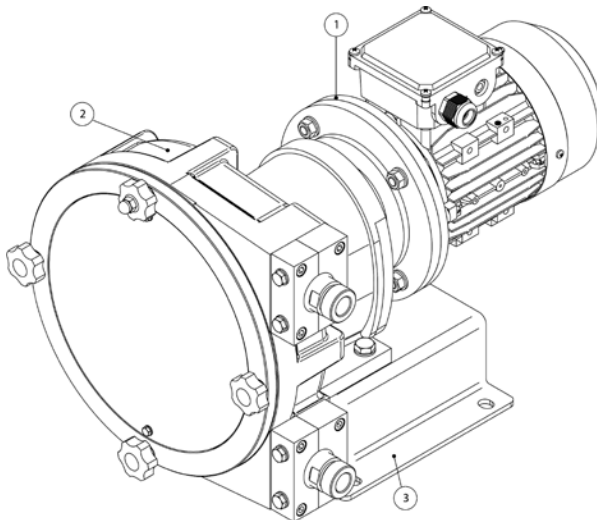
La série ISI est conçue pour un fonctionnement simple et sûr, et pour un entretien facile.

Les pompes ISI conviennent à de nombreux types de produits, mais sont particulièrement adaptées aux produits abrasifs, sensibles au cisaillement et visqueux.

Elles trouvent toute leur utilité dans les procédés à basse pression (max. 8 bars).

### 3,1 Principaux modules

1. Mécanisme d'entraînement | 2. Corps de la pompe | 3. Châssis



## Caractéristiques clés de performance et niveau sonore

DESCRIPTION	UNITÉ	ISI 10	ISI 13	ISI 16	ISI 19	ISI 22
Capacité max. Fonctionnement continu	m <sup>3</sup> /h	0,10	0,16	0,38	0,52	1
	GPM	0,42	0,70	1,67	2,29	4,40
Capacité max. Fonctionnement intermittent	m <sup>3</sup> /h	0,13	0,19	0,44	0,78	1,15
	GPM	0,55	0,82	1,94	3,43	5,06
Capacité par tour	l/tr	0,02	0,04	0,09	0,12	0,25
		0,01	0,01	0,02	0,03	0,07
Capacité max. autorisée	bar	8			2	8
Température ambiante autorisée	°C	-40 à +40			+40	-40 à +40
Température autorisée du produit	°C	-10 à +80			+90	-10 à +80
Niveau sonore à 1 m	dB (A)	70				

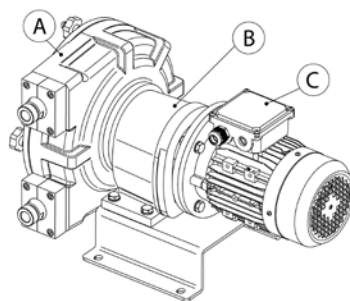
## 4 DESCRIPTION

### 4.1 Identification du produit

A : Tête de pompe

B : Carter d'engrenages

C : Moteur électrique



### 4.2 Identification de la pompe

MOD : numéro de modèle

N° : numéro de série

YEAR : année de fabrication



### 4.3 Identification du carter d'engrenages (B)

Le carter d'engrenages possède une plaque d'identification indiquant son modèle, son numéro de série, son fabricant ainsi que des informations opérationnelles telles que son rapport de réduction.

### 4.4 Identification du moteur électrique (C)

Le moteur possède une plaque d'identification indiquant son modèle, son numéro de série, son fabricant ainsi que des informations opérationnelles telles que son alimentation électrique.

## 5 STRUCTURE

Pour des raisons de sécurité, le corps de la pompe est fermé par un capot frontal vissé.

Le moteur entraîne le rotor. Les deux sabots fixés sur le rotor servent à comprimer le tube contre le corps de la pompe.

Le mouvement rotatif du rotor comprime alternativement chaque sabot contre le tube, ce qui aspire le produit et l'envoie vers la ligne de distribution.

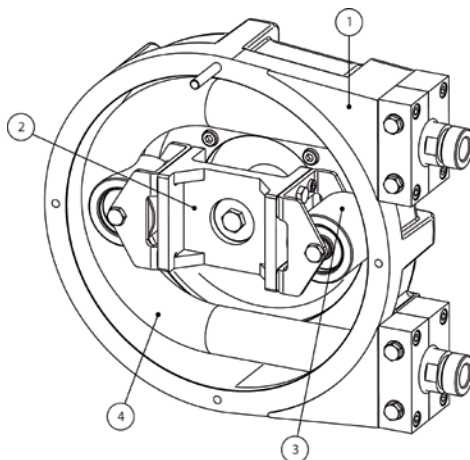


Figure 1 : Schéma de fonctionnement  
1. Corps de la pompe | 2. Rotor | 3. Rouleaux | 4. Tube

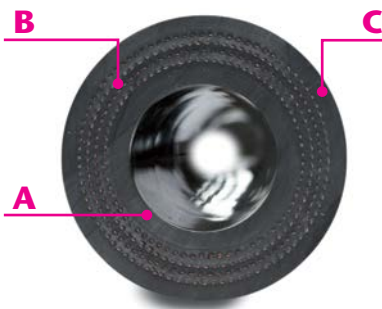
## 6 TUBE

### 6.1 Description générale

A : Revêtement intérieur

B : Couches de renfort en nylon

C : Revêtement extérieur



Le matériau de revêtement intérieur du tube doit être résistant chimiquement au produit pompé. Selon les besoins particuliers de votre application, il convient de sélectionner un tube adapté. Différents types de tube sont disponibles pour chaque modèle de pompe. Le matériau du revêtement intérieur est celui qui entre en contact avec le produit pompé.

TYPE DE TUBE	MATÉRIAU DU REVÊTEMENT INTÉRIEUR	COULEUR
NR	Caoutchouc naturel	Sans objet (noir)
NBR	Caoutchouc nitrile	Rouge
EPDM	EPDM	Bleu
CSM	Hypalon	Vert
NBR-A	Caoutchouc nitrile (FDA)	Blanc
NR-A (Disponible pour IP 50, IP 60 et IP 70)	Caoutchouc naturel (FDA)	Noir

TYPE DE TUBE	MATIÈRE DU TUBE	COULEUR
NORPRENE	Norprene (FDA)	N/A
SILICONE	Silicone	N/A
TYGON (ISI 19 uniquement)	Tygon	N/A

## 7 TRANSPORT ET STOCKAGE

### 7.1 Transport

- La pompe est protégée par un emballage carton ou une caisse en bois.
- Les matériaux d'emballage sont recyclables.

## 7.2 Stockage d'une durée inférieure à 1 mois

- Mettre la pompe en position de repos avec le rotor à l'horizontal.
- Ne pas exposer à des conditions météorologiques rigoureuses, à une forte humidité et à une température inférieure à 0 °C ou supérieure à 30 °C.
- Stocker les tubes de rechange au sec et à l'abri de la lumière.

## 7.3 Stockage d'une durée supérieure à 1 mois

- Ne pas exposer à des conditions météorologiques rigoureuses, à une forte humidité et à une température inférieure à 0 °C ou supérieure à 30 °C.
- **IMPORTANT !** Démontez l'un des sabots (*se reporter également à la section 9.4.1*) :
  - Retirer le capot frontal.
  - Retirer le sabot qui n'est pas en contact avec le tube.
  - Remettre en place le capot frontal.
  - Faire tourner le rotor à l'aide du moteur de manière à ce que le sabot restant ne soit pas en contact avec le tube.
- Pour un stockage de plus de 30 jours, protéger les surfaces de contact (brides, réducteurs, moteurs) à l'aide d'un anti-oxydant adapté.
- Pour un stockage de plus de 6 mois, faire tourner plusieurs fois le rotor pour éviter la détérioration des paliers et des joints d'huile et pour éviter la migration d'huile.
- Stocker les tubes de rechange au sec et à l'abri de la lumière.

## 7.4 Levage

Les pompes ISI peuvent être soulevées manuellement. Le levage des pompes ISI 22 nécessite deux personnes. Il relève de la responsabilité de l'utilisateur de respecter la réglementation professionnelle locale.

POIDS	ISI 10/13	ISI 16	ISI 19	ISI 22
Poids total de la pompe	14 kg	23 kg	23 kg	49 kg
Levage	1 personne			2 personnes

## 8 MONTAGE, MISE EN SERVICE ET INSTALLATION

### 8.1 Conditions ambiantes

L'assemblage doit être effectué dans l'ordre suivant.

En cas d'installation à l'extérieur, la pompe doit être protégée du soleil et des intempéries.

Lors de l'installation, prévoir un dégagement suffisant pour toutes les interventions de maintenance.

#### Valeurs limite de température et de pression du flexible

Matériau Tube	Min. Temp. (en °C) Liquide pompé	Capacité Temp. (en °C) Liquide pompé	Min. Temp. (en °C) Environnement	Capacité max. (en bar)
NR, NBR, EPDM, CSM, NBR-A, NR-A	-10	80*	-20	8

Matériau du tube	Min. Temp. (°C) Produit chimique pompé	Capacité Temp. (°C) Produit chimique pompé	Min. Temp. (°C) Environnement	Capacité Pression (bar)
NORPRENE, SILICONE	-10	90*	-20	2
TYGON (ISI 19 uniquement)		70*		

\* À température maximale, la durée de vie du tube est considérablement réduite. Pour les applications nécessitant une température supérieure à 60 °C, veuillez contacter votre revendeur agréé.

### 8.2 Mise en service

#### 8.2.1 Contrôles préalables à la mise en service

Procéder impérativement aux contrôles suivants :

- S'assurer que les sabots sont correctement posés et fixés.
- S'assurer que l'entraînement et le corps de la pompe sont correctement lubrifiés. Un lubrifiant de formulation spéciale est disponible auprès du distributeur agréé.
- Ne pas mettre en marche la pompe si son capot frontal n'est pas bien en place.
- Vérifier que la tension secteur est adaptée au moteur.



- 
- S'assurer que la protection contre les surcharges thermiques (non fournie) correspond à la valeur indiquée sur la plaque signalétique du moteur.
  - Vérifier que la pompe est correctement mise à la masse.
  - Brancher le moteur électrique conformément à la réglementation locale. L'installation électrique doit obligatoirement être effectuée par un électricien qualifié.
  - Vérifier que tout composant électrique en option est branché et fonctionne correctement.
  - Vérifier le sens de rotation.

### **8.3 Installation correcte de la pompe**

- S'assurer que la pompe n'a subi aucun dommage lors du transport ou du stockage. Signaler immédiatement tout dommage au fournisseur.
- Vérifier que l'emballage a été entièrement retiré.
- Vérifier que les informations figurant sur la plaque d'identification sont conformes à la commande.
- S'assurer que les valeurs effectives de débit, de pression et de consommation électrique du moteur ne dépassent pas les valeurs nominales indiquées dans le mode d'emploi.
- S'assurer que le flexible convient au fluide à pomper et qu'il n'a subi aucun dommage.
- S'assurer que la température du liquide se situe dans la plage recommandée.
- S'assurer que l'espace autour du moteur est suffisant pour permettre à l'air de circuler librement.
- Vérifier l'absence d'objets ou de rayonnement solaire qui soumettraient le moteur à une chaleur supplémentaire.

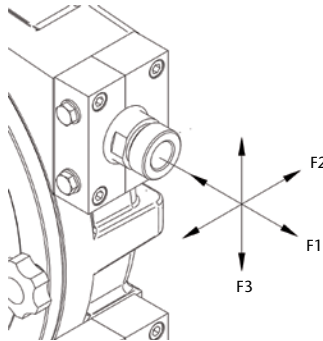
#### **8.3.1 Côté aspiration**

- Poser un manomètre sur le tuyau sous pression si la contre-pression est inconnue. La pression maximale côté aspiration/admission est de 3 bars (env. 45 psi).
- La pompe doit être positionnée au plus près du réservoir de liquide, de manière à avoir un tube d'aspiration le plus court et le plus rectiligne possible.
- La ligne d'aspiration doit être complètement étanche et d'un matériau lui évitant toute déformation sous vide.

- Son diamètre doit correspondre au diamètre nominal du tube de la pompe. Un diamètre supérieur est recommandé pour le pompage de fluides visqueux.
- La pompe est auto-amorçante et n'exige pas de soupape d'admission.
- La pompe est réversible et son côté aspiration peut se raccorder à n'importe quel raccord hydraulique. Choisir le côté le plus adapté aux caractéristiques physiques de l'installation.
- Pour éviter la transmission des vibrations, il est recommandé de poser des tuyaux flexibles entre les tubes rigides et les raccords hydrauliques de la pompe.
- La pression maximale côté aspiration/admission est de 3 bars (env. 45 psi).

### 8.3.2 Charge maximale autorisée sur la bride

La pompe doit être boulonnée au sol avant d'appliquer la charge sur les raccords et les brides.



### Charge maximale autorisée sur la bride

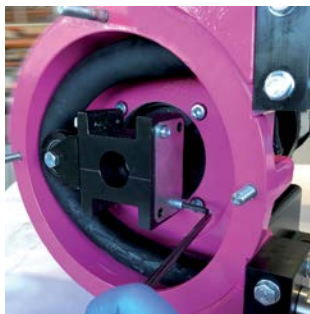
FORCE	UNITÉ	ISI 10	ISI 13	ISI 16	ISI 19	ISI 22
F1	N	600				
		135				
F2	N	300				
		67				
F3	N	300				
		67				

#### 8.3.3 Côté refoulement

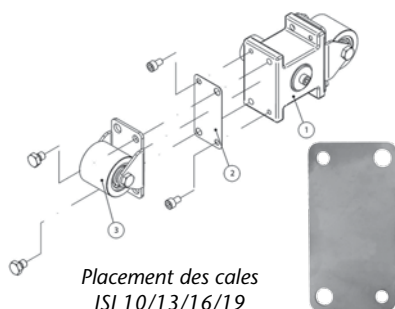
- Le tube de refoulement doit être aussi droit et court que possible pour optimiser les performances de la pompe.
- Son diamètre doit correspondre au diamètre nominal du tube. Pour les liquides visqueux, un diamètre plus important est recommandé.
- Pour éviter la transmission des vibrations, il est recommandé de poser des tuyaux flexibles entre les tubes rigides et les raccords hydrauliques de la pompe.
- Installer une soupape de décharge ou un pressostat (ou dispositif similaire) sur le tuyau sous pression pour protéger la pompe en cas de fermeture intempestive d'une vanne ou d'obstruction de la ligne.

## 8.4 Réglage de la pression des rouleaux

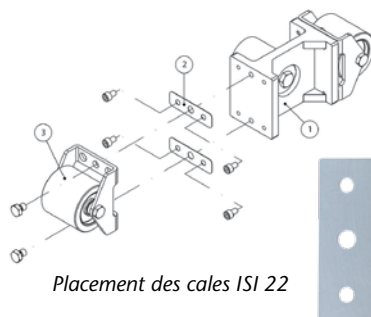
- La pompe péristaltique est dotée de cales permettant un réglage fin de la distance entre l'axe de rotation et le rouleau, pour une compression correcte du tube (selon la vitesse et la pression).



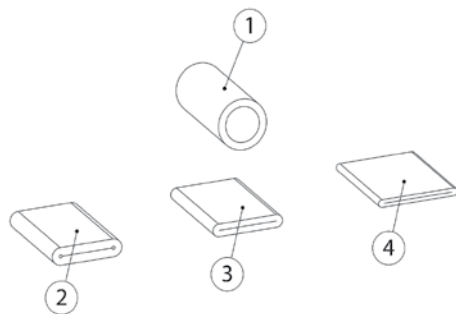
- Pour optimiser la longévité du tube, la force de compression de la pompe peut être ajustée en plaçant des cales sous les rouleaux de pression. Les cales (2) sont placées entre le rotor (1) et le rouleau de pression (3). Le nombre de cales à placer dépend du besoin de contrepression.



Placement des cales  
ISI 10/13/16/19



Placement des cales ISI 22



Compression du tube  
1 Tube sans compression

2 Compression insuffisante (le reflux du produit dans la cavité entraînera la destruction du tube à brève échéance)

3 Compression optimale

4 Compression excessive (accroissement de l'usure de la pompe et du tube)

Les cales sont posées en usine. Le nombre de cales peut être adapté aux conditions opérationnelles d'après le tableau suivant. Une légère variation de la couleur des rouleaux en polyuréthane est normale.

### 8.4.1 Model ISI 10

Matériaux du tube – NR, NBR, EPDM, CSM, NR-A et NBR-A :

Nombre de cales de 0,5 mm d'épaisseur (pièce n° AX102.01.49).

**NOTE :** pour les fluides d'une température > 60 °C, réduire le nombre de cales de 1.

Bar	Tours/minute					Nombre de cales
	0-19	20-39	40-59	60-79	80-99	
0,5	1	1	1	1	1	
2,0	1	1	1	1	1	
4,0*	2	1	1	1	1	
6,0	2	2	2	S/O	S/O	
8,0	3	2	S/O	S/O	S/O	

*\*Valeur par défaut si la pression de fonctionnement n'est pas précisée. S/O : hors de la plage d'utilisation standard de la pompe.*

Matériaux du tube – NORPRENE / SILICONE :

Il est possible d'utiliser une cale de 2,5 mm (pièce n° AX102.01.16), ou bien cinq cales de 0,5 mm (pièce n° AX102.01.49), soit une épaisseur totale de 2,5 mm.

**NOTE :** pour les fluides d'une température > 60 °C, réduire le nombre de cales de 1.

Bar	Tours/minute					Nombre de cales
	0-19	20-39	40-59	60-79	80-99	
0,5	1	1	1	1	1	
2,0	1	1	1	1	1	

*\*Valeur par défaut si la pression de fonctionnement n'est pas précisée S/O : hors de la plage d'utilisation standard de la pompe.*

### 8.4.2 Modèle ISI 13

Matériaux du tube – NR, NBR, EPDM, CSM, NR-A et NBR-A :

Nombre de cales de 0,5 mm d'épaisseur (pièce n° AX102.01.49).

**NOTE :** pour les fluides d'une température > 60 °C, réduire le nombre de cales de 1.

Bar	Tours/minute					Nombre de cales
	0-19	20-39	40-59	60-79	80-99	
0,5	1	1	1	1	1	
2,0	1	1	1	1	1	
4,0*	2	1	1	1	1	
6,0	2	2	2	S/O	S/O	
8,0	3	2	S/O	S/O	S/O	

*\*Valeur par défaut si la pression de fonctionnement n'est pas précisée. S/O : Hors de la plage d'utilisation standard de la pompe.*

Matériaux du tube – NORPRENE / SILICONE :

Il est possible d'utiliser une cale de 2,5 mm (pièce n° AX102.01.16), ou bien cinq cales de 0,5 mm (pièce n° AX102.01.49), soit une épaisseur totale de 2,5 mm.

**NOTE :** pour les fluides d'une température > 60 °C, réduire le nombre de cales de 1.

Bar	Tours/minute					Nombre de cales
	0-19	20-39	40-59	60-79	80-99	
0,5	1	1	1	1	1	
2,0	1	1	1	1	1	

*\*Valeur par défaut si la pression de fonctionnement n'est pas précisée S/O : Hors de la plage d'utilisation standard de la pompe.*

### 8.4.3 Modèle ISI 16

Matériaux du tube – NR, NBR, EPDM, CSM, NR-A et NBR-A :

Nombre de cales de 0,5 mm d'épaisseur (pièce ° AX101.02.35).

**NOTE :** pour les fluides d'une température > 60 °C, réduire le nombre de cales de 1.

Bar	Tours/minute					Nombre de cales
	0-19	20-39	40-59	60-79	80-99	
0,5	1	1	1	1	1	
2,0	1	1	1	1	1	
4,0*	2	1	1	1	1	
6,0	2	2	2	S/O	S/O	
8,0	3	3	S/O	S/O	S/O	

*\*Valeur par défaut si la pression de fonctionnement n'est pas précisée. S/O : Hors de la plage d'utilisation standard de la pompe.*

Matériaux du tube – NORPRENE / SILICONE :

Il est possible d'utiliser une cale de 2,5 mm (pièce n° AX101.02.42) et quatre cales de 0,5 mm (pièce n° AX101.02.35), soit une épaisseur totale de 4,5 mm.

**NOTE :** pour les fluides d'une température > 60 °C, réduire le nombre de cales de 1.

Bar	Tours/minute					Nombre de cales
	0-19	20-39	40-59	60-79	80-99	
0,5	1+4	1+4	1+4	1+4	1+4	
2,0*	1+4	1+4	1+4	1+4	1+4	

*\*Valeur par défaut si la pression de fonctionnement n'est pas précisée S/O : Hors de la plage d'utilisation standard de la pompe.*

### 8.4.4 Modèle ISI 19

Matériaux du tube – NORPRENE / TYGON :

1 Calde de 2,5 mm d'épaisseur (pièce ° AX101.02.42).

Bar	Tours/minute					Nombre de cales
	0-19	20-39	40-59	60-79	80-99	
0,5	1	1	1	1	1	
2,0*	1	1	1	1	1	

*\*Valeur par défaut si la pression de fonctionnement n'est pas précisée.*

### 8.4.5 Modèle ISI 22

Matériaux du tube – NR, NBR, EPDM, CSM, NR-A et NBR-A :

Nombre de cales de 0,5 mm d'épaisseur (pièce ° 101.02.35).

**NOTE :** pour les fluides d'une température > 60 °C, réduire le nombre de cales de 1.

Bar	Tours/minute					Nombre de cales
	0-19	20-39	40-59	60-79	80-99	
0,5	2	2	1	1	1	
2,0	2	2	2	2	2	
4,0*	3	3	2	2	2	
6,0	3	3	3	S/O	S/O	
8,0	4	3	S/O	S/O	S/O	

\*Valeur par défaut si la pression de fonctionnement n'est pas précisée. S/O : Hors de la plage d'utilisation standard de la pompe.

Matériaux du tube – NORPRENE / SILICONE :

Il est possible d'utiliser une cale de 5 mm (pièce n° 113.00.37) et deux cales de 0,5 mm (pièce n° 113.00.33), soit une épaisseur totale de 6 mm.

**NOTE :** pour les fluides d'une température > 60 °C, réduire le nombre de cales de 1.

Bar	Tours/minute					Nombre de cales
	0-19	20-39	40-59	60-79	80-99	
0,5	1+2	1+2	1+2	1+2	1+2	
2,0*	1+2	1+2	1+2	1+2	1+2	

\*Valeur par défaut si la pression de fonctionnement n'est pas précisée S/O : Hors de la plage d'utilisation standard de la pompe.

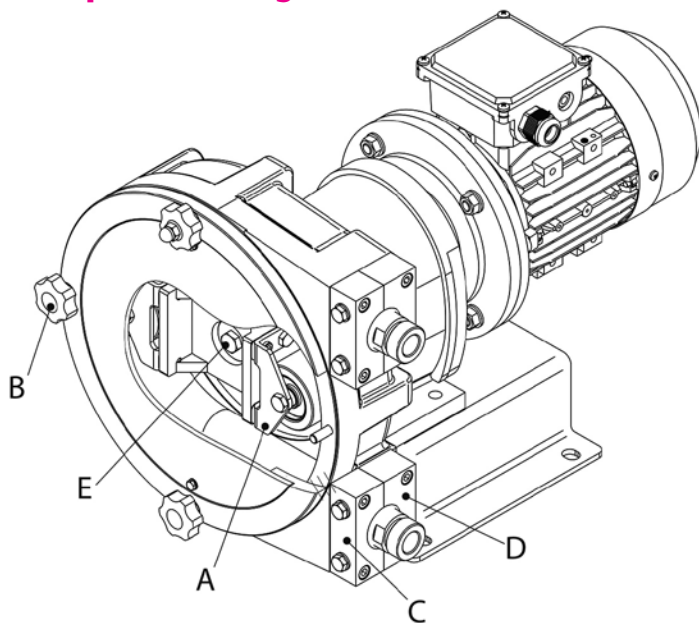


## 9 MAINTENANCE

### 9.1 Poids des composants

DESCRIPTION	ISI 10/13	ISI 16	ISI 19	ISI 22
Poids total	14 kg	23 kg		49 kg
Capot de la pompe	0,11 kg	3,26 kg		3,58 kg
Bloc rouleur	0,30 kg	0,60 kg		1,06 kg
Raccords	0,08 kg	0,14 kg		0,20 kg
Bride de pression	0,05 kg	0,07 kg		0,10 kg
Tube	0,16 kg	0,33 kg		0,70 kg

### 9.2 Couples de serrage



DESCRIPTION		UNITÉS	ISI 10/13	ISI 16	ISI 19	ISI 22
A	Boulons des supports de rouleau	Nm	7 M5 Clé à écrou 8 mm	18 M8 Clé à écrou 13 mm	18 M8 Clé à écrou 13 mm	
B	Boulons du capot	Nm	Manuel, pas de boulons	Manuel, pas de boulons	Manuel, pas de boulons	
C	Bride du tube	Nm	1 M6 Clé à écrou 10 mm	2 M8 Clé à écrou 13 mm	2 M8 Clé à écrou 13 mm	
D	Boulons des plaques de fixation	Nm	2 M6 Clé Allen, taille 5	4 M8 Clé Allen Key, taille 6	4 M8 Clé Allen Key, taille 6	
E	Boulons de l'arbre d'entraînement	Nm	33 M6 Clé Allen Key, taille 5	33 M6 Clé Allen Key, taille 5	43 M10 Clé à écrou 17 mm	

### 9.3 Lubrification et refroidissement

Les pompes ISI ne nécessitent qu'un léger film de graisse pour réduire la friction entre le rouleau et la surface extérieure du tube. Aucune autre lubrification n'est nécessaire.

#### Tableau des quantités de lubrifiant

	UNITÉ	ISI 10/13	ISI 16	ISI 19	ISI 22
Lubrifiant	-	realax	realax	realax	realax
Quantité nécessaire	gramme	50-70			100
		1,8 – 2,5			3,5

## 9.3.1 Changement de l'huile dans le carter d'engrenages

Le mode d'emploi du carter d'engrenages est joint au présent manuel.

Certains modèles de réducteurs de vitesse sont lubrifiés à vie, tandis que d'autres nécessitent une maintenance régulière conforme aux consignes du mode d'emploi du fabricant.

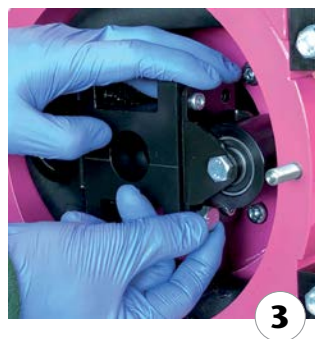
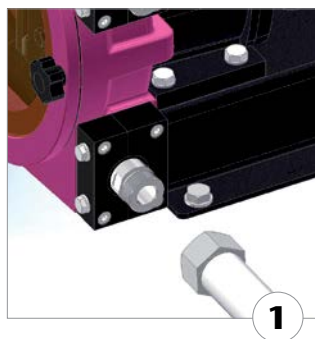
Pour toute question, veuillez contacter le fabricant du carter d'engrenages ou votre distributeur agréé.

## 9.4 Remplacement du tube

### 9.4.1 Démontage

Pour éviter toute fuite du produit pompé, fermer toutes les vannes.

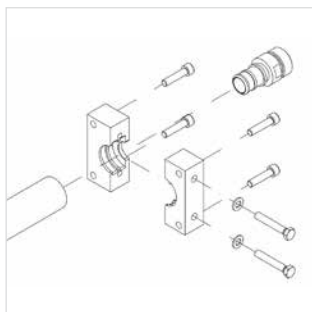
1. Déposer les tubes d'aspiration et de refoulement.
2. Retirer le capot frontal.  
Sur les modèles de la série ISI (< 3 kg), le capot frontal peut être déposé manuellement.
3. Déposer le rouleau et son support (le rouleau qui n'est pas en contact avec le tube). Contrôler le rouleau. S'assurer que sa surface est intacte. Si ce n'est pas le cas, remplacer le rouleau.



4. Faire tourner le rotor à 180° pour libérer le tube.

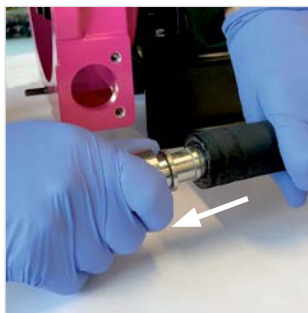
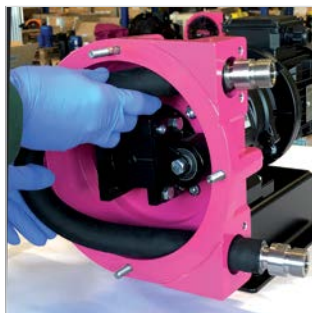


5. Déposer les raccords et les raccords hydrauliques du corps de la pompe.



*Bride de raccordement*

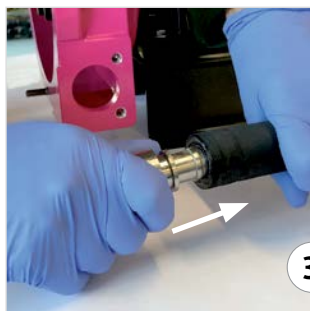
6. Retirer le tube à remplacer.
7. Démontez les raccords du tube.



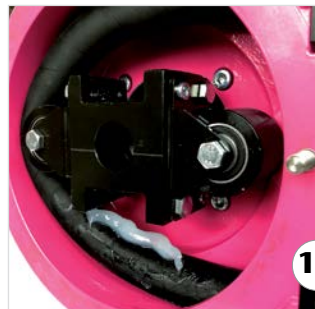
## 9.4.2 Pose du nouveau tube

1. Nettoyer les surfaces intérieures du corps de la pompe avec un chiffon propre et sec.
2. Lubrifier avec notre lubrifiant original les surfaces internes du corps de pompe.
3. Avant lubrification, insérer les raccords dans le nouveau tube.
4. Lubrifier avec notre lubrifiant original le tube et les surfaces de contact entre le tube de la pompe et l'extérieur du tube neuf.
5. Placer le tube dans le corps de la pompe par les orifices de connexion.

Les tubes des pompes ISI doivent être insérés manuellement par l'orifice inférieur jusqu'à ce que le rotor commence à les compresser.



6. Assembler les brides.
7. Remettre en place le capot frontal.
8. Faire tourner le rotor à l'aide du moteur de manière à engager contre le tube le rouleau encore en place.
9. Retirer le capot frontal.
10. Remettre en place le deuxième rouleau et ses cales sur le rotor.
11. Graisser manuellement le nouveau tube comme indiqué sur l'illustration. Lorsque que rotor sera en mouvement, les rouleaux répartiront de façon homogène la graisse sur le tube.



12. Remettre en place le capot frontal.
13. Remonter les tubes d'aspiration et de refoulement.
14. Ouvrir toutes les vannes.



## 9.5 Remplacement du moteur électrique

Pour la réparation ou le remplacement du moteur électrique et du réducteur de vitesse, il est possible de les déposer. La pompe repose en toute stabilité sur son socle et ne risque pas de se renverser lors de la dépose du moteur électrique et du réducteur de vitesse. Il n'est pas nécessaire de maintenir la pompe.



## 9.6 Ajout d'un détecteur de fuite

Le détecteur en option doit être demandé dès la phase initiale de commande pour que nous percions un trou supplémentaire dans le corps de la pompe.

Le corps de la pompe standard ISI n'est pas conçu pour la pose ultérieure d'un détecteur de fuite.



## 10 DÉPANNAGE

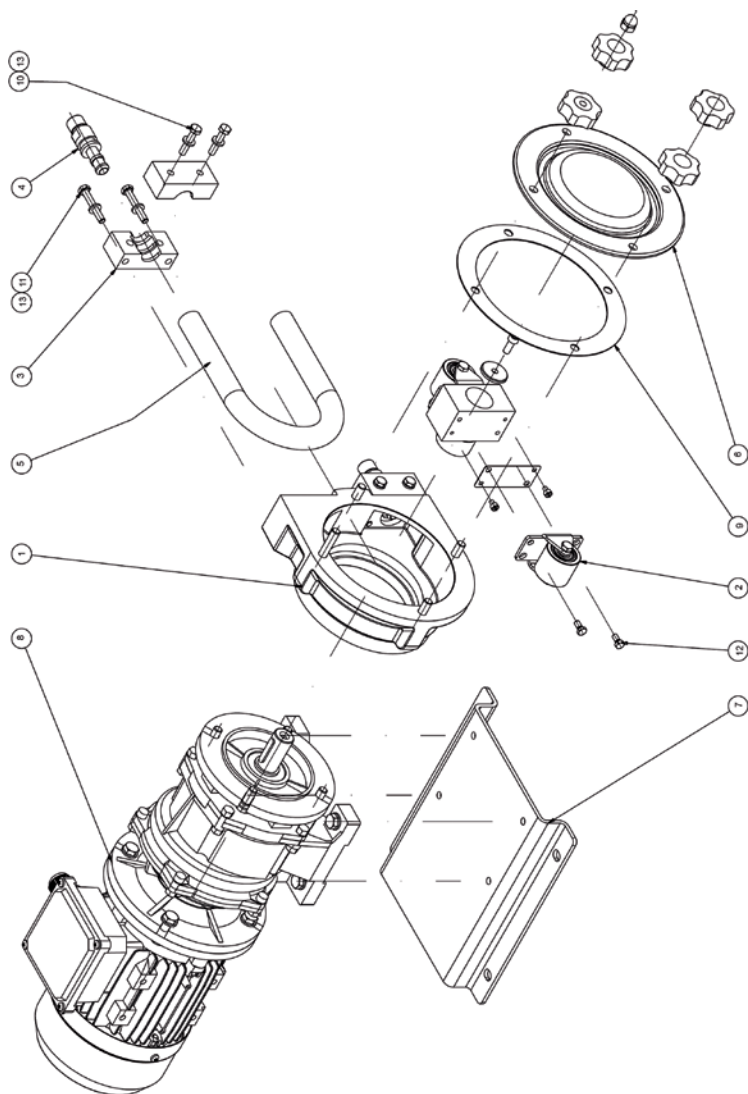
PROBLÈME	CAUSE POSSIBLE	SOLUTION
<b>Surchauffe de la pompe</b>	Mauvaise lubrification du tube	Lubrifier le tube de la pompe
	Élévation de température du produit pompé	Abaisser la température du produit
	Aspiration insuffisante	Vérifier l'état de la ligne d'aspiration
	Vitesse excessive de la pompe	Réduire la vitesse
<b>Baisse de débit ou de pression</b>	Vannes côté refoulement et/ou aspiration entièrement ou partiellement fermées	Ouvrir les vannes
	Compression insuffisante du tube	Vérifier le nombre de cales
	Rupture du tube (le produit fuit dans le corps de la pompe)	Remplacer le tube et nettoyer la pompe
	Colmatage partiel de la ligne d'aspiration	Nettoyer le tube
	Volume de produit insuffisant dans le réservoir	Remplir le réservoir ou remplacer la pompe
	Diamètre insuffisant côté aspiration	Augmenter autant que possible le diamètre côté aspiration
	Ligne d'aspiration trop longue	Raccourcir autant que possible la ligne d'aspiration
	Produit très visqueux	Réduire le plus possible la viscosité
	Présence d'air côté aspiration	Vérifier l'étanchéité des raccords et des accessoires
	Pulsations importantes côté aspiration	Serrer les raccords et les accessoires. Installer un dispositif anti-pulsation. Passer en revue l'application (vitesse, etc.)
<b>Vibrations des pompes et de la tuyauterie</b>	Tuyauterie mal fixée	Fixer correctement la tuyauterie (consoles murales, etc.)
	Vitesse excessive de la pompe	Réduire la vitesse
	Diamètre insuffisant des tuyaux	Augmenter le diamètre nominal
	Socle de la pompe desserré	Refixer le socle
	Amortisseurs de pulsation insuffisants ou absents	Installer des amortisseurs de pulsation côté aspiration et/ou refoulement



PROBLÈME	CAUSE POSSIBLE	SOLUTION
<b>Faible longévité du tube</b>	Exposition à un produit chimique	Contrôler la compatibilité du flexible avec le liquide pompé, le produit de nettoyage et le lubrifiant
	Vitesse de la pompe élevée	Réduire la vitesse
	Température élevée du produit pompé	Abaisser la température du produit
	Pression de fonctionnement élevée	Réduire la pression de fonctionnement
	Cavitation	Contrôler les conditions d'aspiration
	Augmentation anormale de la température	Vérifier le nombre de cales
	Lubrifiant inadapté	Utiliser le lubrifiant relax
	Graissage insuffisant	Lubrifier de nouveau
<b>Tube délogé</b>	Pression d'admission élevée (> 3 bars)	Réduire la pression d'admission
	Présence de corps étrangers dans le tube	Nettoyer ou remplacer le tube
	Serrage insuffisant de la fixation (raccord de pression)	Resserrer la fixation (raccord de pression)
	Graissage insuffisant	Lubrifier de nouveau
<b>La pompe ne démarre pas</b>	Rendement moteur insuffisant	Contrôler le moteur et le remplacer si nécessaire
	Puissance insuffisante du convertisseur de fréquence	Le convertisseur de fréquence doit correspondre aux caractéristiques moteur
	Blocage de la pompe	Contrôler la tension Fréquence de démarrage minimum : 10 Hz
	Blocage de la pompe	Déterminer si le côté aspiration ou refoulement est bouché Déboucher

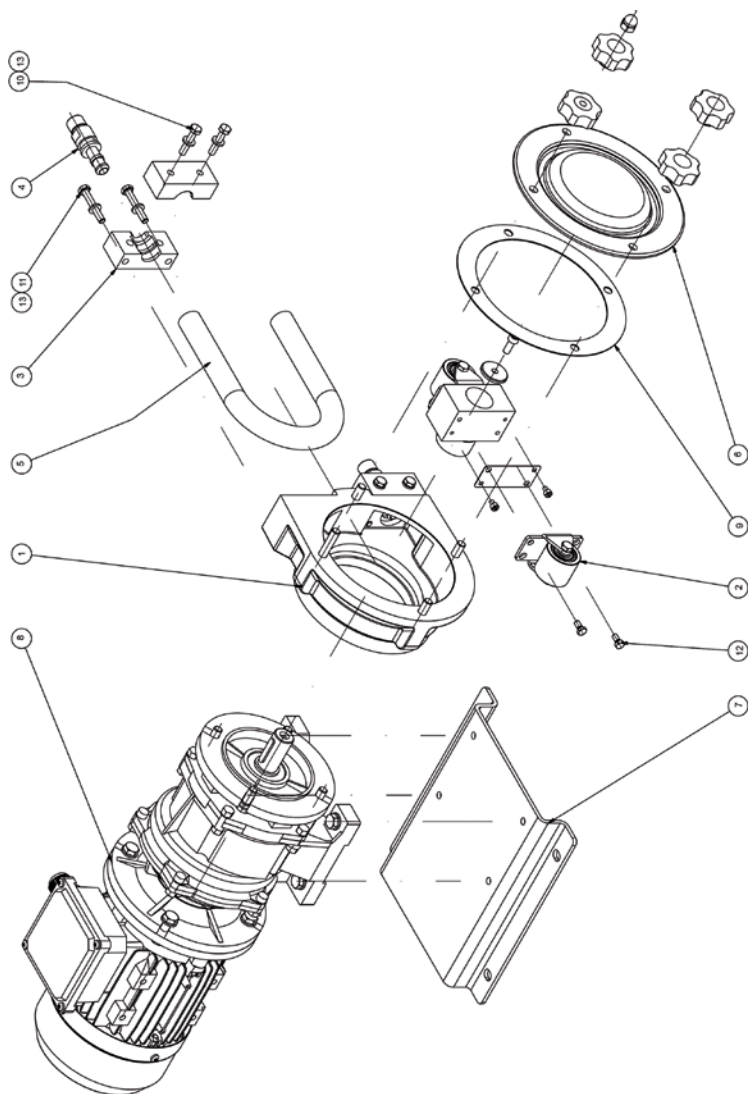
## 11 PIÈCES DE RECHANGE

### 11.1 Vue éclatée – pièces de rechange, modèle ISI 10



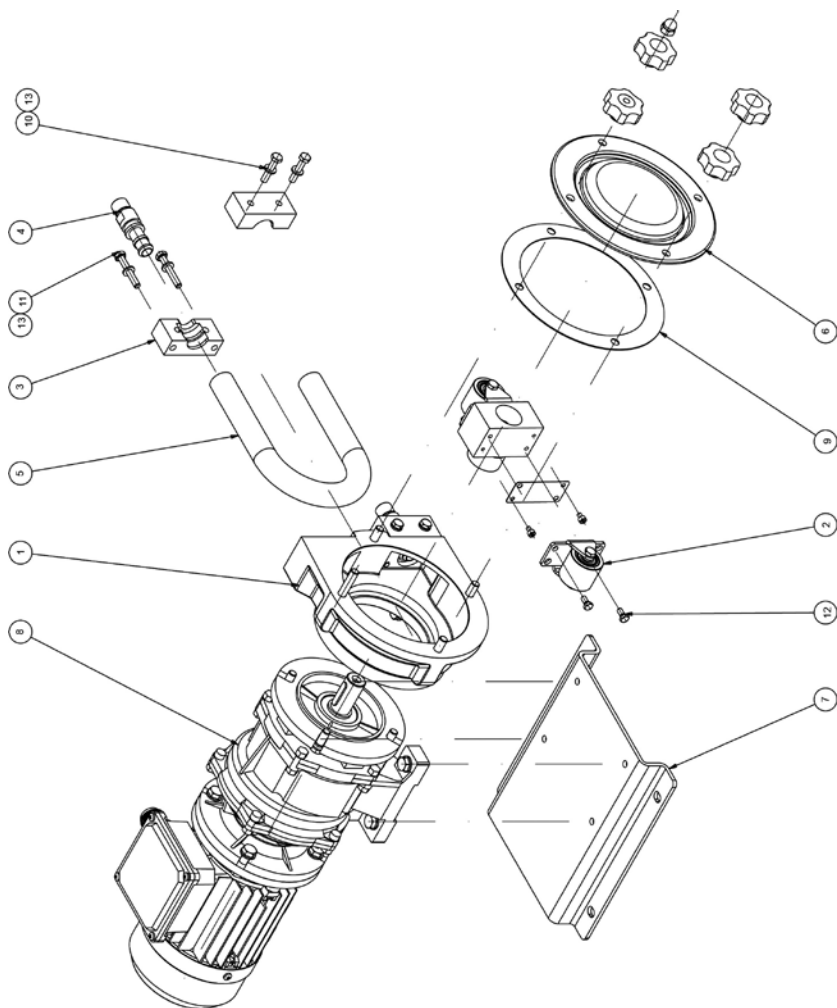
POS.	DESCRIPTION	QUANTITÉ	RÉFÉRENCE
1	Corps de la pompe	1	AX102.01.01
2	Kit rouleau ISI 10/13	2	AX102.99.01
3	Bride de pression standard	2	AX102.00.11
4	Raccord inox. BSP 3/8" ISI 10	2	AX102.00.10
	Raccord P.P. BSP 3/8" ISI 10	2	AX102.00.15
	Raccord PVDF BSP 3/8" ISI 10	2	AX102.00.16
	Raccord inox. NPT 3/8" ISI 10	2	AX102.00.17
	Raccord PVC NPT 3/8" ISI 10	2	AX102.00.36
	Raccord PVDF NPT 3/8" ISI 10	2	AX102.00.19
	Raccord inox. TRIPLE BRIDE 1/2" ISI 10	2	AX102.00.22
	Raccord DIN 11851 NW-10 ISI 10	2	AX102.00.20
5	Tube péristaltique NR ISI 10	1	AX102.00.27
	Tube péristaltique NR-A ISI 10	1	AX102.00.32
	Tube péristaltique NBR ISI 10	1	AX102.00.28
	Tube péristaltique NBR-A ISI 10	1	AX102.00.29
	Tube péristaltique EPDM ISI 10	1	AX102.00.30
	Tube péristaltique CSM ISI 10	1	AX102.00.33
6	Carter plastique	1	AX102.02.08
7	Socle	1	AX102.00.12
	Socle inox.	1	AX102.00.24
8	Entraînement	1	
9	Joint de carter	1	AX102.01.05
10	Vis à tête hexagonale à filetage partiel DIN 931 M6x30	4	AXTORDIN931M6X30
11	Vis à tête hexagonale à filetage partiel DIN 931 M6x40	4	AXTORDIN931M6X40
12	Vis à tête hexagonale DIN 933 M5x10 Qualité 8.8	4	AXTORDIN933M5X10
13	Rondelle plate DIN 125A M6 Qualité 8.8	8	AXARANDIN125AM6

## 11.2 Vue éclatée – pièces de rechange, modèle ISI 10 – NORPRENE / SILICONE



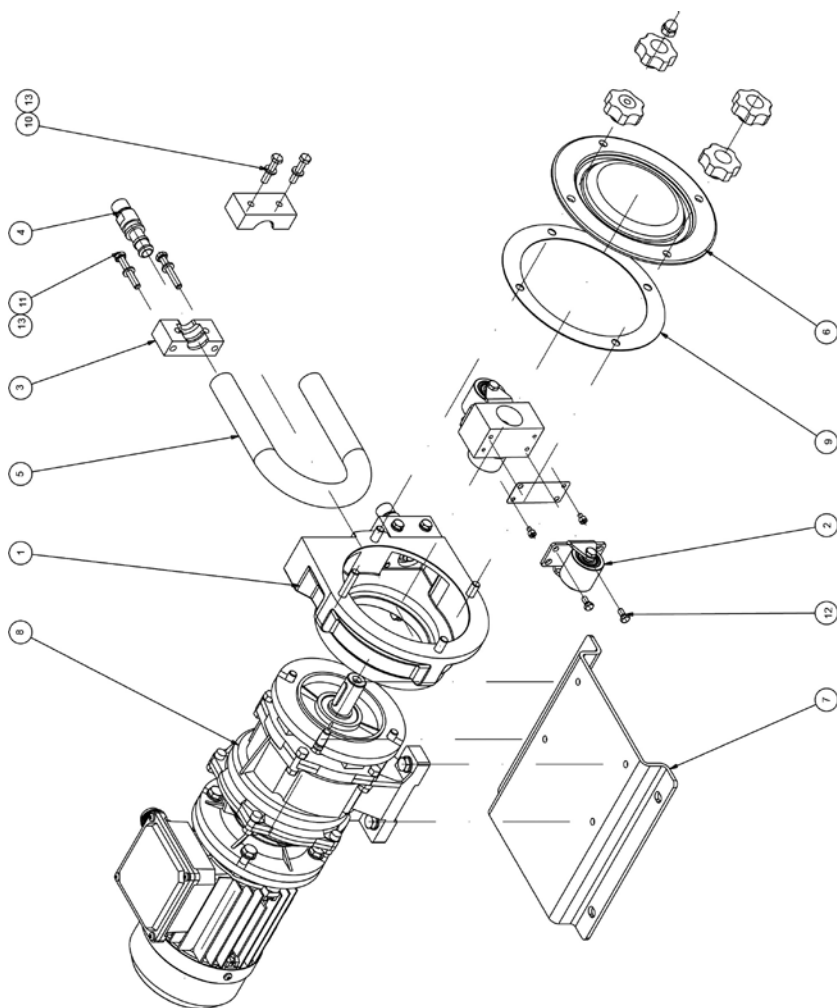
POS.	DESCRIPTION	QUANTITÉ	RÉFÉRENCE
1	Corps de la pompe	1	AX102.01.01
2	Kit rouleau ISI 10/13	2	AX102.99.01
3	Bride de pression (tube thermoplastique)	2	AX102.00.23
4	Raccord inox. BSP 3/8" ISI 10	2	AX102.00.10
	Raccord P.P. BSP 3/8" ISI 10	2	AX102.00.15
	Raccord PVDF BSP 3/8" ISI 10	2	AX102.00.16
	Raccord inox. NPT 3/8" ISI 10	2	AX102.00.17
	Raccord PVC NPT 3/8" ISI 10	2	AX102.00.36
	Raccord PVDF NPT 3/8" ISI 10	2	AX102.00.19
	Raccord inox. TRIPLE BRIDE 1/2" ISI 10	2	AX102.00.22
	Raccord SS SMS25 ISI-10B	2	AX102.00.21
	Raccord DIN 11851 NW-10 ISI 10	2	AX102.00.20
5	Tube péristaltique NORPRENE ISI 10	1	AX102.00.31
	Tube péristaltique SILICONE ISI 10	1	AX102.00.45
6	Carter plastique	1	AX102.02.08
7	Socle	1	AX102.00.12
	Socle inox.	1	AX102.00.24
8	Entraînement	1	
9	Joint de carter	1	AX102.01.05
10	Vis à tête hexagonale à filetage partiel DIN 931 M6x30	4	AXTORDIN931M6X30
11	Vis à tête hexagonale à filetage partiel DIN 931 M6x40	4	AXTORDIN931M6X40
12	Vis à tête hexagonale DIN 933 M5x10 Qualité 8.8	4	AXTORDIN933M5X10
13	Rondelle plate DIN 125A M6 Qualité 8.8	8	AXARANDIN125AM6

## 11.3 Vue éclatée – pièces de rechange, modèle ISI 13



POS.	DESCRIPTION	QUANTITÉ	RÉFÉRENCE
1	Corps de la pompe	1	AX102.01.01
2	Kit rouleau ISI 10/13	2	AX102.99.01
3	Bride de pression standard	2	AX103.00.11
4	Raccord inox. BSP 3/8" ISI 13	2	AX103.00.10
	Raccord P.P. BSP 3/8" ISI 13	2	AX103.00.15
	Raccord PVDF BSP 3/8" ISI 13	2	AX103.00.16
	Raccord inox. NPT 3/8" ISI 13	2	AX103.00.17
	Raccord PVC NPT 3/8" ISI 13	2	AX103.00.37
	Raccord PVDF NPT 3/8" ISI 13	2	AX103.00.19
	Raccord inox. TRIPLE BRIDE 3/4" ISI 13	2	AX103.00.22
	Raccord inox. DIN 11851 NW-15 ISI 13	2	AX103.00.20
5	Tube péristaltique NR ISI 13	1	AX103.00.27
	Tube péristaltique NR-A ISI 13	1	AX103.00.33
	Tube péristaltique NBR ISI 13	1	AX103.00.28
	Tube péristaltique NBR-A ISI 13	1	AX103.00.29
	Tube péristaltique EPDM ISI 13	1	AX103.00.30
	Tube péristaltique CSM ISI 13	1	AX103.00.32
6	Carter plastique	1	AX102.02.08
7	Socle	1	AX102.00.12
	Socle inox.	1	AX102.00.24
8	Entraînement	1	
9	Joint de carter	1	AX102.01.05
10	Vis à tête hexagonale à filetage partiel DIN 931 M6x30	4	AXTORDIN931M6X30
11	Vis à tête hexagonale à filetage partiel DIN 931 M6x40	4	AXTORDIN931M6X40
12	Vis à tête hexagonale DIN 933 M5x10 Qualité 8.8	4	AXTORDIN933M5X10
13	Rondelle plate DIN 125A M6 Qualité 8.8	8	AXARANDIN125AM6

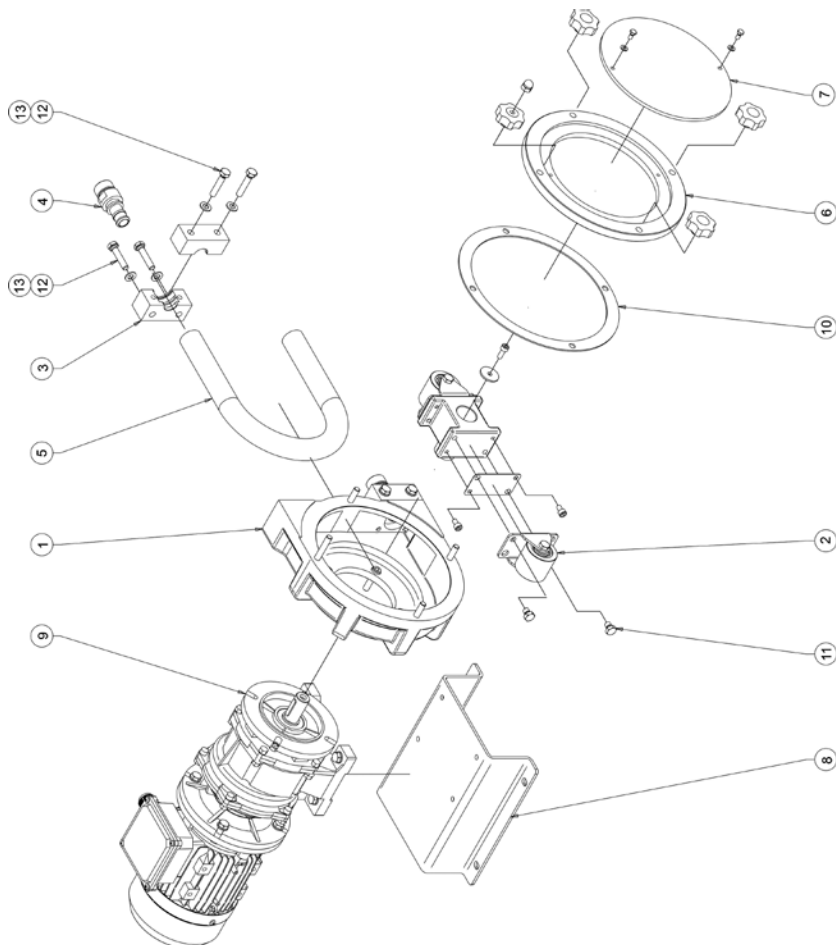
## 11.4 Vue éclatée – pièces de rechange, modèle ISI 13 – NORPRENE / SILICONE





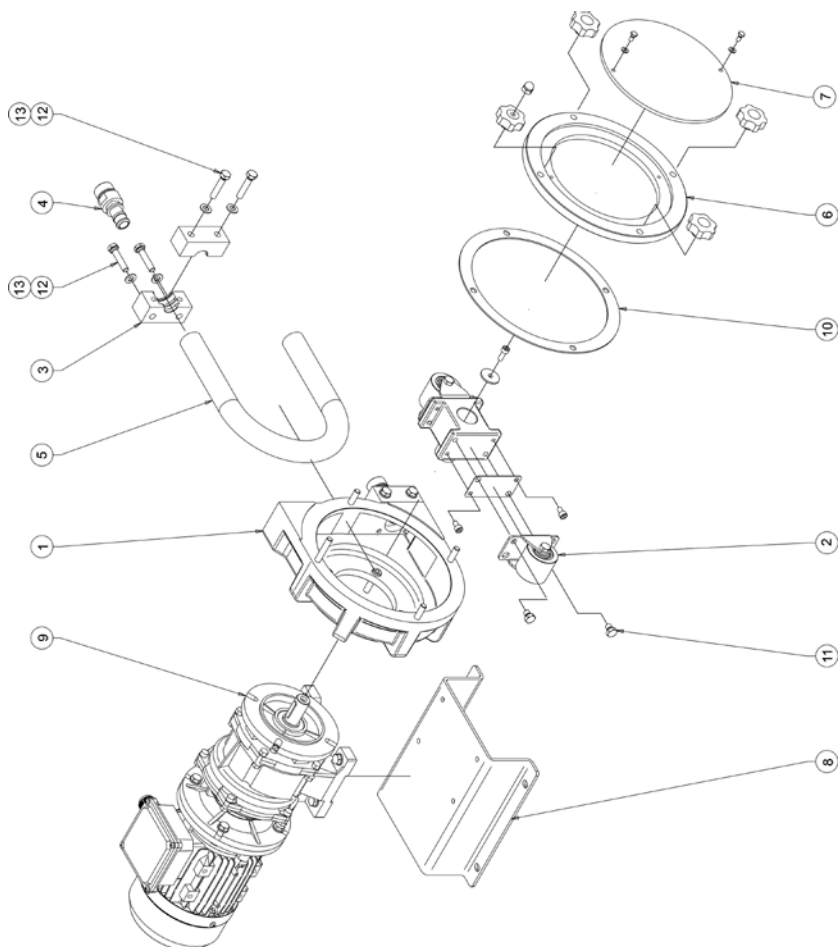
POS.	DESCRIPTION	QUANTITÉ	RÉFÉRENCE
1	Corps de la pompe	1	AX102.01.01
2	Kit rouleau ISI 10/13	2	AX102.99.01
3	Bride de pression standard	2	AX102.00.11
4	Raccord inox. BSP 3/8" ISI 13	2	AX103.00.10
	Raccord P.P. BSP 3/8" ISI 13	2	AX103.00.15
	Raccord PVDF BSP 3/8" ISI 13	2	AX103.00.16
	Raccord inox. NPT 3/8" ISI 13	2	AX103.00.17
	Raccord PVC NPT 3/8" ISI 13	2	AX103.00.37
	Raccord PVDF NPT 3/8" ISI 13	2	AX103.00.19
	Raccord inox. TRIPLE BRIDE 3/4" ISI 13	2	AX103.00.22
	Raccord inox. DIN 11851 NW-15 ISI 13	2	AX103.00.20
5	Tube péristaltique NORPRENE ISI 13	1	AX103.00.31
	Tube péristaltique SILICONE ISI 13	1	AX103.00.38
6	Carter plastique	1	AX102.02.08
7	Socle	1	AX102.00.12
	Socle inox.	1	AX102.00.24
8	Entraînement	1	
9	Joint de carter	1	AX102.01.05
10	Vis à tête hexagonale à filetage partiel DIN 931 M6x30	4	AXTORDIN931M6X30
11	Vis à tête hexagonale à filetage partiel DIN 931 M6x40	4	AXTORDIN931M6X40
12	Vis à tête hexagonale DIN 933 M5x10 Qualité 8.8	4	AXTORDIN933M5X10
13	Rondelle plate DIN 125A M6 Qualité 8.8	8	AXARANDIN125AM6

## 11.5 Vue éclatée – pièces de rechange, modèle ISI 16



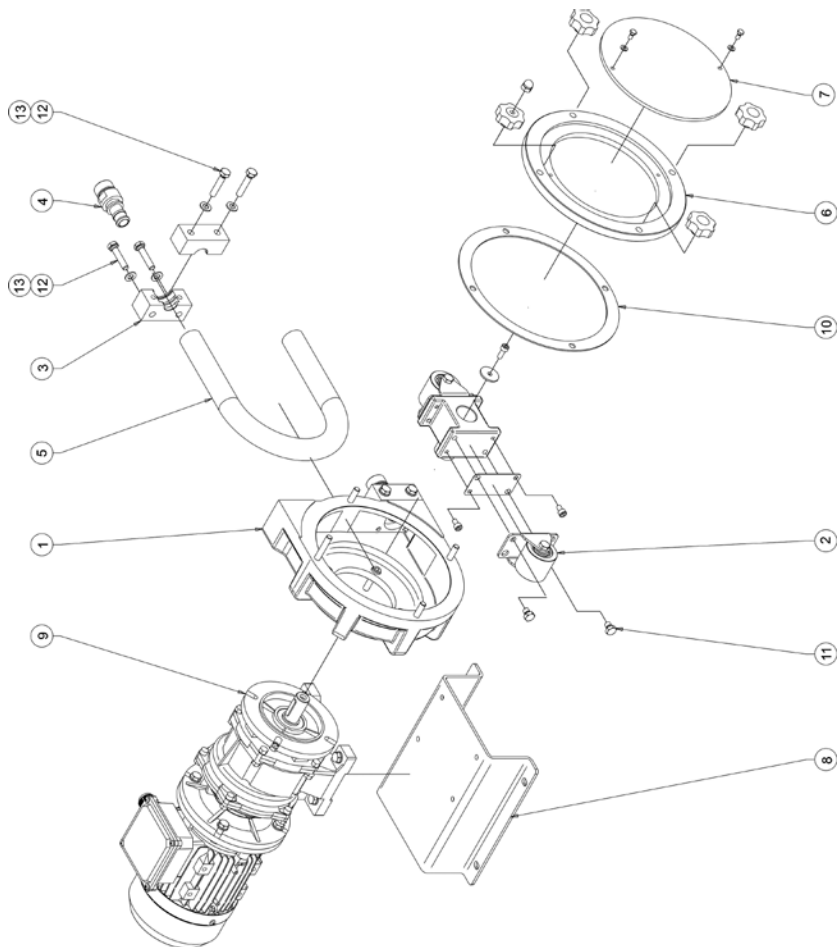
POS.	DESCRIPTION	QUANTITÉ	RÉFÉRENCE
1	Corps de la pompe	1	AX101.03.01
2	Kit rouleau ISI 16/19	2	AX101.99.01
3	Bride de pression standard	2	AX101.03.22
4	Raccord inox. BSP ¾" ISI 16	2	AX101.00.13
	Raccord P.P. BSP ¾" ISI 16	2	AX101.00.14
	Raccord PVDF BSP ¾" ISI 16	2	AX101.00.15
	Raccord inox. NPT ¾" ISI 16	2	AX101.00.16
	Raccord PVC NPT ¾" ISI 16	2	AX101.00.34
	Raccord PVDF NPT ¾" ISI 16	2	AX101.00.18
	Raccord inox. TRIPLE BRIDE 1" ISI 16	2	AX101.00.21
	Raccord inox. SMS 25 ISI 16	2	AX101.00.20
	Raccord inox. DIN 11851 NW20 ISI 16	2	AX101.00.19
5	Tube péristaltique NR ISI 16	1	AX101.00.26
	Tube péristaltique NBR ISI 16	1	AX101.00.27
	Tube péristaltique NBR-A ISI 16	1	AX101.00.32
	Tube péristaltique EPDM ISI 16	1	AX101.00.28
	Tube péristaltique CSM ISI 16	1	AX101.00.33
6	Carter métallique	1	AX101.03.11
7	Carter plastique	1	AX101.00.12
8	Socle	1	AX101.00.24
	Socle inox.	1	AX101.00.25
9	Entraînement	1	
10	Joint de carter	1	AX101.02.40
11	Vis à tête hexagonale DIN 933 M8x10 Qualité 8.8	4	AXTORDIN933M8X10
12	Vis à tête hexagonale DIN 933 M8x40 Qualité 8.8	8	AXTORDIN933M8X40
13	Rondelle plate DIN 125A M8 Qualité 8.8	8	AXARANDIN125AM8

## 11.6 Vue éclatée – pièces de rechange, modèle ISI 16 – Tube NORPRENE / SILICONE



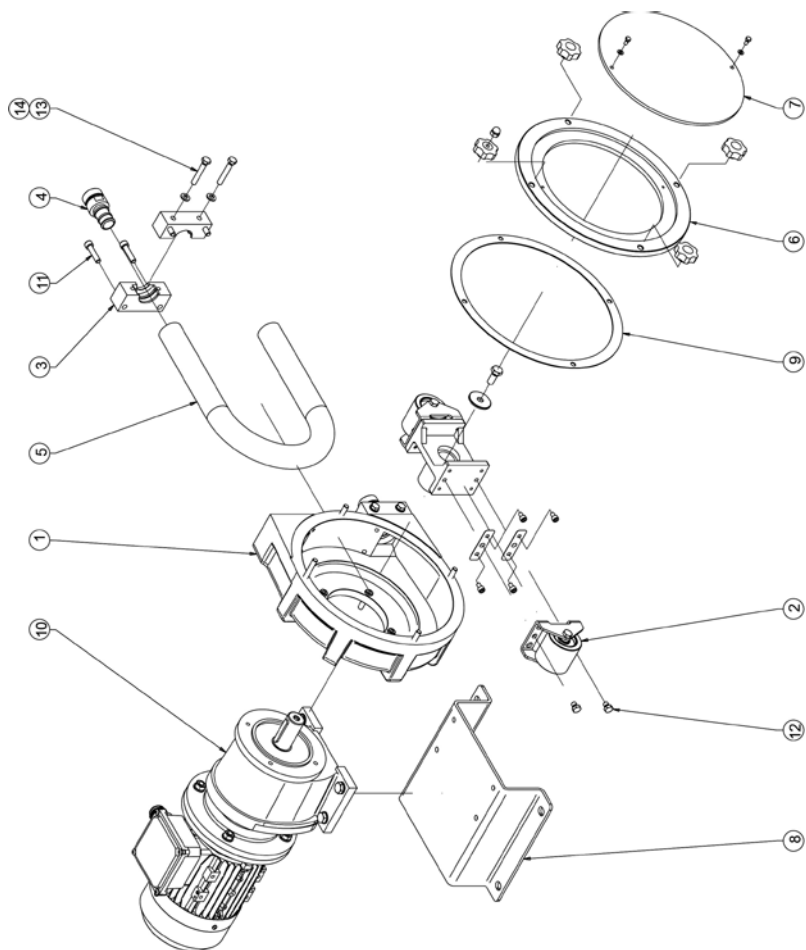
POS.	DESCRIPTION	QUANTITÉ	RÉFÉRENCE
1	Corps de la pompe	1	AX101.03.01
2	Kit rouleau ISI 16/19	2	AX101.99.01
3	Bride de pression (tube thermoplastique)	2	AX101.03.23
4	Raccord inox. BSP ¾" ISI 16	2	AX101.00.13
	Raccord P.P. BSP ¾" ISI 16	2	AX101.00.14
	Raccord PVDF BSP ¾" ISI 16	2	AX101.00.15
	Raccord inox. NPT ¾" ISI 16	2	AX101.00.16
	Raccord PVC NPT ¾" ISI 16	2	AX101.00.34
	Raccord PVDF NPT ¾" ISI 16	2	AX101.00.18
	Raccord inox. TRIPLE BRIDE 1" ISI 16	2	AX101.00.21
	Raccord inox. SMS 25 ISI 16	2	AX101.00.20
	Raccord inox. DIN 11851 NW20 ISI 16	2	AX101.00.19
5	Tube péristaltique NORPRENE ISI 16	1	AX101.00.30
	Tube péristaltique SILICONE ISI 16	1	AX101.00.54
6	Carter métallique	1	AX101.03.11
7	Carter plastique	1	AX101.00.12
8	Socle	1	AX101.00.24
	Socle inox.	1	AX101.00.25
9	Entraînement	1	
10	Joint de carter	1	AX101.02.40
11	Vis à tête hexagonale DIN 933 M8x10 Qualité 8.8	4	AXTORDIN933M8X10
12	Vis à tête hexagonale DIN 933 M8x40 Qualité 8.8	8	AXTORDIN933M8X40
13	Rondelle plate DIN 125A M8 Qualité 8.8	8	AXARANDIN125AM8

## 11.7 Vue éclatée – pièces de rechange, modèle ISI 19 – Tube NORPRENE / TYGON



POS.	DESCRIPTION	QUANTITÉ	RÉFÉRENCE
1	Corps de pompe	1	AX101.03.01
2	Kit rouleau ISI 16 / 19	2	AX101.99.01
3	Bride de pression ISI 19	2	AX101.03.22
4	Raccord Inox BSP 1" ISI 19	2	AX105.00.13
	Raccord PP BSP 1" ISI 19	2	AX105.00.14
	Raccord PVDF BSP 1" ISI 19	2	AX105.00.15
	Raccord Inox NPT 1" ISI 19	2	AX105.00.16
	Raccord PP NPT 1" ISI 19	2	AX105.00.17
	Raccord PVDF NPT 1" ISI 19	2	AX105.00.18
	Raccord PVC NPT 1" ISI 19	2	AX105.00.22
	Raccord SS TRI-CLAMP 1" ISI 19	2	AX105.00.21
	Raccord SS DIN 11851 NW25 ISI 19	2	AX105.00.19
5	Tube NORPRENE ISI 19	1	AX105.00.27
	Tube TYGON ISI 19	1	AX105.00.26
6	Couvercle métallique	1	AX101.03.11
7	Couvercle plastique	1	AX101.00.12
8	Socle	1	AX101.00.24
	Socle inox.	1	AX101.00.25
9	Entrînement	1	
10	Joint de couvercle	1	AX101.02.40
11	Vis à tête hexagonale DIN 933 M8x10 Grade 8.8	4	AXTORDIN933M8X10
12	Vis à tête hexagonale DIN 933 M8x40 Grade 8.8	8	AXTORDIN933M8X40
13	Rondelle plate DIN 125A M8 Grade 8.8	8	AXARANDIN125AM8

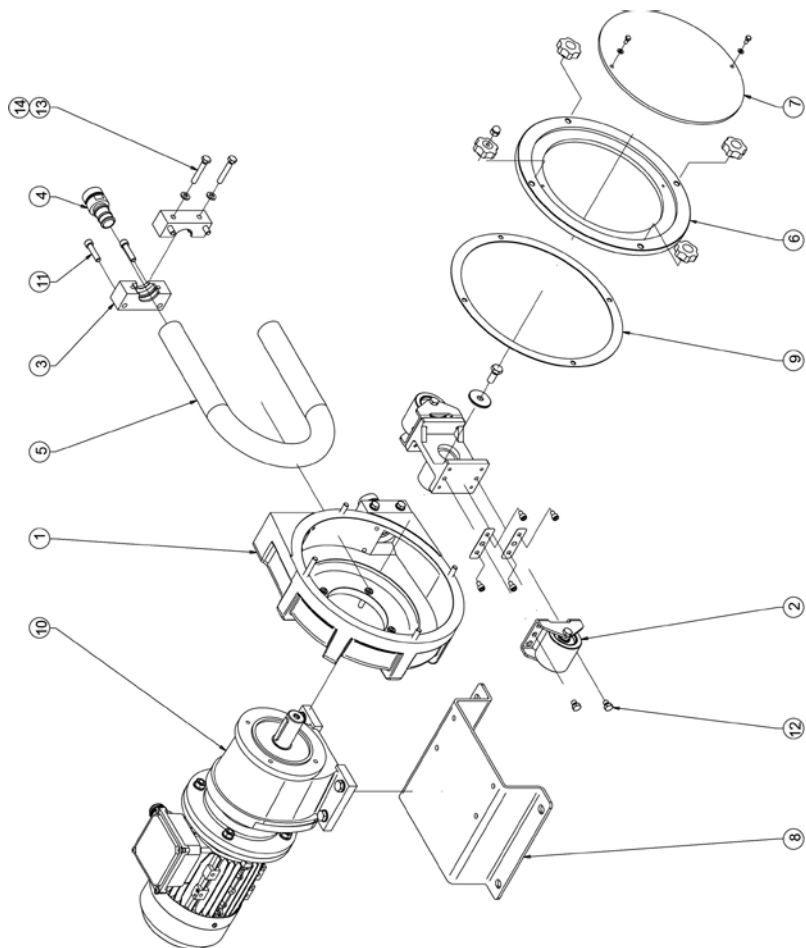
## 11.8 Vue éclatée – pièces de rechange, modèle ISI 22





POS.	DESCRIPTION	QUANTITÉ	RÉFÉRENCE
1	Corps de la pompe	1	AX113.00.01
2	Kit rouleau ISI 22	2	AX113.99.01
3	Bride de pression	2	AX113.00.19
4	Raccord inox. BSP 1" ISI 22	2	AX113.00.10
	Raccord P.P. BSP 1" ISI 22	2	AX113.00.11
	Raccord PVDF BSP 1" ISI 22	2	AX113.00.12
	Raccord inox. NPT 1" ISI 22	2	AX113.00.13
	Raccord PVC NPT 1" ISI 22	2	AX113.00.40
	Raccord PVDF NPT 1" ISI 22	2	AX113.00.15
	Raccord inox. TRIPLE BRIDE 1" ISI 22	2	AX113.00.18
	Raccord inox. SMS 25 ISI 22	2	AX113.00.17
5	Raccord inox. DIN 11851 NW 25 ISI 22	2	AX113.00.16
	Tube péristaltique NR ISI 22	1	AX113.00.24
	Tube péristaltique NBR ISI 22	1	AX113.00.25
	Tube péristaltique NBR-A ISI 22	1	AX113.00.26
	Tube péristaltique EPDM ISI 22	1	AX113.00.27
6	Tube péristaltique CSM ISI 22	1	AX113.00.30
	Carter métallique	1	AX113.01.08
7	Carter plastique	1	AX113.00.09
8	Socle	1	AX113.00.21
	Socle inox.	1	AX113.00.22
9	Joint de carter	1	AX113.00.36
10	Entraînement	1	
11	Vis creuse DIN 912 M8x35 Qualité 8.8	8	AXTORDIN912M8X35
12	Vis à tête hexagonale DIN 933 M8x10 Qualité 8.8	4	AXTORDIN933M8X10
13	Vis à tête hexagonale DIN 933 M8x50 Qualité 8.8	4	AXTORDIN933M8X50
14	Rondelle plate DIN 125A M8 Qualité 8.8	4	AXARANDIN125AM8

## 11.9 Vue éclatée – pièces de rechange, modèle ISI 22 – NORPRENE / SILICONE



POS.	DESCRIPTION	QUANTITÉ	RÉFÉRENCE
1	Corps de la pompe	1	AX113.00.01
2	Kit rouleau ISI 22	2	AX113.99.01
3	Bride de pression (thermoplastique)	2	AX113.00.20
4	Raccord inox. BSP 1" ISI 22	2	AX113.00.10
	Raccord P.P. BSP 1" ISI 22	2	AX113.00.11
	Raccord PVDF BSP 1" ISI 22	2	AX113.00.12
	Raccord inox. NPT 1" ISI 22	2	AX113.00.13
	Raccord PVC NPT 1" ISI 22	2	AX113.00.40
	Raccord PVDF NPT 1" ISI 22	2	AX113.00.15
	Raccord inox. TRIPLE BRIDE 1" ISI 22	2	AX113.00.18
	Raccord inox. SMS 25 ISI 22	2	AX113.00.17
	Raccord inox. DIN 11851 NW 25 ISI 22	2	AX113.00.16
5	Tube péristaltique NORPRENE ISI 22	1	AX113.00.28
	Tube péristaltique SILICONE ISI 22	1	AX113.00.42
6	Carter métallique	1	AX113.01.08
7	Carter plastique	1	AX113.00.09
8	Socle	1	AX113.00.21
	Socle inox.	1	AX113.00.22
9	Joint de carter	1	AX113.00.36
10	Entraînement	1	
11	Vis creuse DIN 912 M8x35 Qualité 8.8	8	AXTORDIN912M8X35
12	Vis à tête hexagonale DIN 933 M8x10 Qualité 8.8	4	AXTORDIN933M8X10
13	Vis à tête hexagonale DIN 933 M8x50 Qualité 8.8	4	AXTORDIN933M8X50
14	Rondelle plate DIN 125A M8 Qualité 8.8	4	AXARANDIN125AM8

## 12 MISE AU REBUT



**ATTENTION !** Substances dangereuses !

Conséquences possibles : blessures graves, voire mortelles.

Décontaminer impérativement la pompe avec un produit adéquat (se reporter à la fiche de sécurité du fluide concerné).

### 12.1 Recyclage

Après nettoyage, les composants suivants peuvent être mis au rebut ou recyclés :

- Corps de la pompe
- Rotor et rouleaux
- Socle
- Entraînement : le démontage par un spécialiste peut être nécessaire.

### 12.2 Recyclage et réaffectation

Même après nettoyage, les composants suivants doivent impérativement être préparés à une mise au rebut spécifique.

Il relève de la responsabilité du client d'observer la réglementation locale en matière de réutilisation ou de traitement respectueux de l'environnement des matériaux d'emballage, du lubrifiant (contaminé), de l'huile et des composants suivants.

- Tube
- Plastique

Après nettoyage, le tube peut être mis au rebut de façon similaire aux pneus automobiles, *en respectant la réglementation locale.*

## 13 DÉCLARATION DE CONFORMITÉ

- Original –  
EC Declaration of Conformity

We hereby declare,

**AxFlow Holding AB**  
**Sveavägen 151, floor 5**  
**SE-113 46 Stockholm**  
**Sweden**

That the following designated product complies with the pertinent fundamental safety and health requirements of the EC Directive in term of its design and construction and in term of the version marketed by us.

This declaration loses its validity in the event of a modification to the product not agreed with us.

**Description of the product:** Peristaltic pump RealAx ISI

**Product Type:** ISI-10/B, ISI-13/B, ISI-16/D, ISI-19/D, ISI-22

**Serial no:** Refer to nameplate on the device

**Pertinent EC Directives:** CE Declaration of Conformity (Ann. II. A 2006/42/CE):  
The pump is conformity to the safety requirements according to the 2006/42/CE norms and amendments.

**Manufacture Declaration (Ann. II. B 2006/42/CE):** The pump cannot be operated before the machine in which is assembled the pump, will be declared in conformity with the safety requirements according to the 2006/42/CE norms and requirements.

Signature:



Details of the signatory:

David Lindquist

PLC Peristaltic Pumps, AxFlow Holding AB

## 14 GARANTIE

Nous garantissons la pompe relax contre tout vice de fabrication, ainsi que les matériaux qui la composent, pour deux ans à compter de la date de livraison. Cette garantie ne porte pas sur le tube, qui est une pièce d'usure, ni sur le lubrifiant, qui est un consommable.

Cette garantie s'applique à condition que l'équipement soit utilisé conformément aux instructions du présent document.

Cette garantie inclut le matériel et la main d'œuvre, mais exclut les coûts de transport de l'équipement vers le réparateur agréé et son renvoi au client.

**AT**

**Für weitere Informationen über realax Schlauchpumpen und für Service und Support kontaktieren Sie bitte:**

AxFlow GesmbH  
Seering 2/2. OG  
8141 Premstätten, Österreich  
Tel.: +43 316 68 35 09-0  
Fax: +43 316 68 34 92  
E-mail: office@axflow.at  
www.axflow.at

**BG**

**For more information about realax hose pumps please contact:**

AxFlow Ltd.  
27 Prof. Kiril Popov Street, ground floor  
Sofia city  
Tel.: +359 (0) 879 380 202  
E-mail: service.bulgaria@axflow.hu

**CH**

**Für weitere Informationen und umfassenden Service wenden Sie sich bitte an:**

AxFlow GmbH  
Vertriebsbüro Schweiz  
Eptingerstrasse 41  
4132 Muttenz, Schweiz  
Tel.: +41 61 4619691  
E-mail: info@axflow.ch

**CRO**

**Za servisiranje i podršku vaših realax peristaltičkih pumpi sa obratite se na adresu:**

VIP Tehnika d.o.o.  
– Member of AxFlow Group  
Zgornji Duplek 30e  
2241 Spodnji Duplek  
Tel.: +386 2 684 00 60  
Fax: +386 2 681 01 62  
E-Mail: vip.tehnika@siol.net  
www.vip-tehnika.si/

**DE**

**Für weitere Informationen und umfassenden Service wenden Sie sich bitte an:**

**Beratung, Verkauf und Service**  
AxFlow GmbH  
Theodorstrasse 105  
40472 Düsseldorf, Deutschland  
Tel.: +49 211 23806-0  
E-mail: info@axflow.de

**Service-Stützpunkt und Werkstatt**

AxFlow Service Süd  
Kiryat-Shmona-Straße 11  
87700 Memmingen, Deutschland  
Tel. +49 8331 3309  
service.sued@axflow.de

**DK**

**For service og support til dine realax slangepumper kontakt venligst:**

AxFlow A/S  
Omstillingen: +45 7010 3550  
Bestillinger, forespørgsler og almene spørgsmål kan mailes til os på:  
axflow@axflow.dk

**Kontor og lager:**

AxFlow A/S  
Kong Svends Vej 65A  
DK-2765 Smørum  
www.axflow.dk

**FR**

**Pour plus d'informations sur les pompes péristaltiques realax, contactez :**

AxFlow SAS  
87, rue des Poiriers  
ZA Sainte Apolline  
78 372 PLAISIR CEDEX  
Tél: +33 (0) 1 30 68 41 41  
E-mail: info@axflow.fr  
www.axflow.fr

**HU****A realax tömlőszivattyúkkal kapcsolatos további információkért forduljon:**

AxFlow Kft.  
Bilk Centre, B1 ép.  
Európa utca 6.  
1239 Budapest  
Tel.: +36 1 454-3080  
Email: axflow@axflow.hu

**IE****For more information about realax hose pumps please contact:**

AxFlow Ltd.  
Unit 33, Western Parkway Business  
Centre  
Ballymount Road  
Dublin 12  
Tel : +353 1 4504522  
Fax : +353 1 4504887  
www.axflow.ie

**IT****Per assistenza tecnica e/o maggiori informazioni sulle pompe realax contattare:**

AxFlow S.r.l.  
Via Montefeltro 4  
20156 Milano (MI)  
Telefono: +39 02 484801  
E-mail: info@axflow.it  
www.axflow.it

**PL****Aby uzyskać więcej informacji na temat pomp realax węża prosimy o kontakt:**

AxFlow Sp. z o. o.  
ul. Floriana 3/5  
04-664 Warszawa  
Telefon centrala: +48 613 00 12

**Wsparcie techniczne Pompy:**

wewn. 223 lub kom. +48 691 978 211,  
wewn. 254 lub kom. +48 667 856 565

**Wsparcie techniczne części zamienne:**

wewn. 218 lub kom. +48 667 808 878  
Pompy rejon Północ: +48 601 816 003  
Pompy rejon Centrum: +48 601 358 507  
Pompy rejon Południe: +48 605 737 091

**Serwis:**

wewn. 253, lub kom: +48 601 91 27 72

**Realizacje dostaw:**

wewn. 229, 240  
Fax: +48 815 31 16  
E-mail: biuro@axflow.pl  
www.axflow.pl

**RO****Pentru mai multe informații despre pompele cu furtun realax vă rugăm să contactați:**

AxFlow SRL  
Str. Henri Barbusse, Nr. 19  
RO 400616 Cluj-Napoca  
Tel.: +40 733072124  
E-mail: axflow.romania@axflow.hu



**SE**

**För mer information om realax slangpumpar vänligen kontakta:**

AxFlow AB  
Ostmästargränd 12  
120 40 Årsta  
(Box 90162, 120 22 Stockholm)  
Telefon: +46 8-602 22 00  
Fax: +46 8-91 66 66  
E-post: kundservice@axflow.se  
www.axflow.se

**SLO**

**Za servisiranje i podršku vaših realax peristaltičkih pumpi sa obratite se na adresu:**

VIP Tehnika d.o.o.  
– *Member of AxFlow Group*  
Zgornji Duplek 30e  
2241 Spodnji Duplek  
Tel.: +386 2 684 00 60  
Fax: +386 2 681 01 62  
E-Mail: vip.tehnika@siol.net

**SER**

**Za više informacija o realax peristaltičkim pumpama obratite se na adresu:**

Regionalni menadžer prodaje  
Ognjen Nešović  
Mob: +381 64/84 07 079  
E-mail: ognjen.nesovic@axflow.rs  
www.axflow.rs

**UK**

**For service and support to your realax hose pumps please contact:**

AxFlow Services  
Phone: +44 1484 543649  
Fax: +44 1484 512608  
E-mail: service@axflow.co.uk

**For more information about realax hose pumps please contact:**

AxFlow London head office  
Orion Park, Northfield Ave, Ealing,  
London, W13 9SJ  
Phone: +44 20 85792111

**AxFlow Scotland**

Unit 3, Harlaw Centre, Howe Moss  
Crescent, Kirkhill Industrial Estate,  
Dyce, Aberdeen, AB21 OGN  
Phone: +44 1224 729367

**AxFlow Huddersfield**

Unit 9a, Fieldhouse Business Park,  
Old Fieldhouse Lane,  
Huddersfield, HD2 1FA  
Phone: +44 1484 543649

**AxFlow Durham**

Unit 31, Evans Business Centre,  
Aycliffe Business Park, Newton  
Aycliffe, County Durham, DL5 6ZF  
Phone: +44 1325 327322

**AxFlow Windsor**





Unit 5, Millside Park, Crouch Lane,  
Winkfield, Windsor,  
Berkshire, SL4 4PX  
Phone: +44 1344 886633  
www.axflow.co.uk

CLIENT :		TÉLPHONE :	
INTERLOCUTEUR :		FAX :	

OBJET :	Réparation	<input type="checkbox"/>	Garantie	<input type="checkbox"/>	Renvoi	<input type="checkbox"/>
MATÉRIEL FOURNI :	Pompe seule	<input type="checkbox"/>	Machine complète	<input type="checkbox"/>	Pièce de rechange	<input type="checkbox"/>
UNITÉS :						

TYPE DE POMPE :	
RÉFÉRENCE DE LA POMPE :	
NUMÉRO DE SÉRIE :	
DURÉE DE FONCTIONNEMENT (année) :	
TEMPS DE FONCTIONNEMENT (heures/jour) :	

DONNÉES OPÉRATIONNELLES (* indiquer l'unité) :						
PRODUIT						
VISCOSITÉ*						
DENSITÉ*						
DÉBIT*						
DANGEREUX	Corrosif	<input type="checkbox"/>	Inflammable	<input type="checkbox"/>	Toxique	<input type="checkbox"/>
VITESSE (tours/min.)	Min.		Capacité			
PRESSON D'ASPIRATION (BARS)						
PRESSON de REFOULEMENT (BARS)						
TEMPÉRATURE (°C)						

PRODUIT ET AVERTISSEMENTS	Produit / Concentration	Identification	 Inflammable	 Toxique	 Corrosif	 Nocif /Irritant	Autre*	Sans danger
Produit de traitement								
Produit de nettoyage								
Pièce retournée nettoyée avec...								

\* Explosif, oxydant, nuisible à l'environnement, risque biologique, radioactif. Veuillez cocher si l'un des éléments ci-dessus s'applique, inclure une fiche de données de sécurité et, le cas échéant, des consignes de manipulation spécifiques.

DESCRIPTION DE LA DÉFAILLANCE :

PHOTOS DISPONIBLES :	Oui	<input type="checkbox"/>	Non	<input type="checkbox"/>
----------------------	-----	--------------------------	-----	--------------------------

La ou les pompes doivent être vidangées et nettoyées de toute contamination avec d'être expédiée. En cas de présence d'une substance corrosive, inflammable ou toxique, la pompe doit être accompagnée d'un certificat de décontamination. S'assurer que le produit nettoyant est compatible avec les matériaux de la pompe et ne risque pas de l'endommager. En cas de défaillance, nous nous réservons le droit d'appliquer si nécessaire des frais de nettoyage ou de retourner la pompe. La signature de cette fiche vaut confirmation que la ou les pompes ont été nettoyées conformément à nos recommandations.

**Nous certifions par la présente que les pièces ont été soigneusement nettoyées. À notre connaissance, elles sont exemptes de tout résidu en quantité dangereuse.**

ENTREPRISE / TAMPON :			
DATE :	NOM :	SIGNATURE :	

---

---

---

---

---

---

---

---

---

---

---

---

---

---

---

---

---

---

---

---

---

---

---

# realax

**LA GAMME DE POMPES PÉRISTALTIQUES QUI  
RÉPONDRA À TOUS VOS BESOINS**

**[www.realaxpumps.com](http://www.realaxpumps.com)**