

Upute za upotrebu
Serija RP
Peristaltička crpka

realax

**JEDINA CRIJEVNA CRPKA KOJA ĆE VAM
IKADA ZATREBATI**



Čestitamo! Dobro došli u svijet relaxovih crijevnih crpki!

Polazeći od opsežne interakcije sa stvarnim korisnicima tehnologije peristaltičkih crpki i ispitujući primjene koje su toliko raznolike da uključuju hranu, vodu i otpadne vode, kemikalije i farmaceutske proizvode, građevinarstvo i rudarstvo, pokušali smo svoj asortiman crpki preciznije prilagoditi vašim potrebama.

Naš asortiman crijeva i dodatnog pribora odražava ono što je korisnicima crijevnih crpki zaista potrebno i što upotrebljavaju. U konačnici, želite samo ono najbolje i ništa manje od toga ne biste trebali ni uzimati u obzir.

Nadamo se da će vam upotreba relaxove crpke biti jednostavna, da neće biti problema te da će pozitivno pridonijeti uspjehu vašeg procesa. Ako imate pitanja na koja u ovom priručniku niste našli odgovore, posjetite naše web-stranice ili nazovite svojeg lokalnog zastupnika na broj naveden na stranici s kontaktima u ovom priručniku.

Ovaj priručnik dostupan je i na vašem jeziku.
Preuzmite ga s priloženog USB memorijskog uređaja.

SADRŽAJ

1	Uvod	4
2	Sigurnost	6
3	Funkcionalni opis	11
4	Opis.....	12
5	Konstrukcija	13
6	Crijevo crpke	14
7	Prijevoz i skladištenje	14
8	Montaža, puštanje u rad i instalacija	16
9	Održavanje	24
10	Rješavanje problema	34
11	Rezervni dijelovi	36
12	Kraj radnog vijeka	55
13	Izjava o sukladnosti	56
14	Jamstvo	57
15	Prodajna mjesta	58

1 UVOD

Sve dok upotrebljavate crpku, uz nju u svakom trenutku morate imati ovaj priručnik s uputama.

Peristaltička crpka serije RP stroj je za rukovanje tekućinom namijenjen upotrebi u industrijskim područjima. Stoga je priručnik s uputama dio zakonodavnih odredbi o sigurnoj i ispravnoj upotrebi crpke.

Ovaj priručnik s uputama ne zamjenjuje nijednu normu u vezi s instaliranjem, kao i nijednu dodatnu buduću normu.

1.1 Kako se služiti ovim priručnikom

Ovaj priručnik služi kao referentni priručnik koji kvalificiranim korisnicima omogućuje da instaliraju crijevne crpke navedene na naslovnici, puste ih u pogon te da ih održavaju.

1.2 Izvorni tekst uputa

Upute u ovom priručniku izvorno su napisane na engleskom jeziku. Ostale jezične verzije u ovom priručniku prijevod su uputa s izvornog jezika.

1.3 Ostala isporučena dokumentacija

Ovim priručnikom obično nisu obuhvaćene komponente kao što su motori i inverteri. No ako je isporučena dodatna dokumentacija, morate slijediti upute iz te dodatne dokumentacije.

1.4 Servis i podrška

Informacije o posebnim prilagodbama, instalaciji, poslovima održavanja ili popravkama koje ne spadaju u opseg primjene priručnika, potražite kod svojeg Axflow zastupnika. Pri ruci obavezno morate imati serijski broj crijevne crpke.

1.5 Zaštita okoliša i odlaganje otpada

Kod tijela lokalne vlasti raspitajte se o mogućnostima ponovne upotrebe ili ekološki prihvatljivog procesa obrade ambalaže, (kontaminiranih) maziva.



OPREZ

Uvijek se pridržavajte lokalnih pravila i propisa o zbrinjavanju dijelova crijevne crpke koji se ne mogu ponovno upotrijebiti.

2 SIGURNOST

2.1 Objašnjenje sigurnosnih informacija

U ovom se priručniku upotrebljavaju sljedeći simboli:



Ovim simbolom označene su upute u priručniku koje se moraju poštivati kako bi se izbjeglo nepridržavanje sigurnosnim standardima.



Ovim simbolom označene su upute u priručniku koje se moraju poštivati kako bi se izbjeglo ugrožavanje električne sigurnosti.

OPREZ

Ovim simbolom označene su upute u priručniku koje se moraju poštivati kako bi se jamčio ispravan rad crpke.

2.2 Namjena

Crijevna crpka isključivo je dizajnirana za crpljenje prikladnih proizvoda. Sve ostale ili daljnje upotrebe nisu u skladu s namjenom upotrebe proizvoda. U slučaju dvojbe, riječ je o upotrebi koja se prema konstrukciji, izvedbi i funkcioniranju smatra namjenom. Namjena podrazumijeva i pridržavanje uputama u korisničkoj dokumentaciji.

Crpku upotrebljavajte samo u skladu s prethodno opisanom namjenom.

Proizvođač se ne može smatrati odgovornim za štete ili povrede koje su rezultat upotrebe koja nije u skladu s namjenom. Ako želite promijeniti primjenu svoje crijevne crpke, najprije se obratite svojem lokalnom AxFlow zastupniku.

2.3 Odgovornost

Proizvođač ne prihvaća nikakvu odgovornost za štete ili povrede koje su rezultat nepridržavanja sigurnosnih propisa i uputa iz ovog priručnika i isporučene dokumentacije ili koje su rezultat nemara tijekom instalacije, upotrebe, održavanja i popravka crijevnih crpki navedenih na naslovnici. Ovisno o specifičnim uvjetima rada ili korištenoj dodatnoj opremi, mogu se primjenjivati dodatne sigurnosne upute.

2.4 Kvalifikacije korisnika

Crpke su strojevi koji mogu biti opasni zbog pokretnih dijelova i prisutnosti stlačenog fluida u crijevu.

OZBILJNE ŠTETE I POVREDE MOGU BITI REZULTAT:

- nepravilne upotrebe
- uklanjanja zaštita i/ili isključenja zaštitnih uređaja
- izostanka pregleda i održavanja.

Osoba zadužena za sigurnost stoga bi trebala jamčiti da je crpku prevezlo, instaliralo, stavilo u pogon, upotrebljavalo, održavalo i popravljalo kvalificirano osoblje koje bi trebalo:

- biti posebno osposobljeno i imati dovoljno iskustva za izvršavanje zadataka,
- poznavati tehničke norme i važeće zakone,
- poznavati nacionalne i lokalne norme o sigurnosti i instaliranju.

Osoba odgovorna za sigurnost treba odobriti sve radove na električnom dijelu crpke.

Budući da je predviđeno da crpka čini dio sustava, osoba koja nadgleda instalaciju cjelokupnog sustava dužna je jamčiti potpunu sigurnost usvajanjem potrebnih mjera dodatne zaštite.

2.5 Opće sigurnosne informacije



Dijelovi pod naponom

Moguća posljedica: smrtna ili vrlo ozbiljna ozljeda.

- Ublažavanje rizika: uređaj se prije otvaranja mora odvojiti od napajanja.
- Izolirajte oštećene, pokvarene ili manipulirane uređaje od glavnog voda kako biste onemogućili njihovo napajanje.



Nepostojanje prekidača za zaustavljanje u slučaju nužde

Moguća posljedica: smrtna ili vrlo ozbiljna ozljeda.

- Prekidač za zaustavljanje u slučaju nužde mora biti povezan na cijeli sustav. Time bi se omogućilo gašenje cijelog sustava u slučaju nužde na način da se cjelokupni sustav može dovesti u sigurno stanje.



Neovlašteni pristup

Moguća posljedica: smrtna ili vrlo ozbiljna ozljeda.

- Ublažavanje rizika: osigurajte da neovlašteni pristup crpki ili sustavu ne bude moguć.



Opasni medij / kontaminacija osoba i opreme

Moguće posljedice: smrtna/ozbiljna ozljeda. Materijalna šteta.

- Osigurajte da su crijeva crpke kemijski otporna na medij koji njima prolazi.
- Uvijek se pridržavajte sigurnosno-tehničkih listova medija koji se upotrebljava. Rukovatelj sustavom dužan je osigurati dostupnost i ažuriranost tih sigurnosno-tehničkih listova.
- Sigurnosno-tehnički listovi fluida kojim se rukuje uvijek su presudni za uvođenje protumjera i/ili mjera prve pomoći u slučaju curenja fluida.
- Pridržavajte se općih ograničenja u vezi s granicama viskoznosti, kemijskom otpornošću i gustoćom.
- Prije zamjene crijeva crpke uvijek isključite crpku.

OPREZ**Neispravna i nepropisna upotreba**

Moguća posljedica: smrtne ili vrlo ozbiljne ozljede.

- Jedinica nije namijenjena za prijenos ili regulaciju plinova ili čvrstih tvari
- Nemojte prekoračiti nazivni tlak, brzinu ili temperaturu crpke
- Maksimalni tlak na usisnoj/ulaznoj strani iznosi 3 bara (približno 45 psi).
- Jedinica se može upotrebljavati samo u skladu s tehničkim podacima i specifikacijama navedenima u ovim uputama za upotrebu i u uputama za upotrebu pojedinačnih komponenti.
- Ova crpka NE isporučuje se za upotrebu u područjima u kojima postoji rizik od eksplozije. Dostupne su ATEX verzije Realaxovih crpki i isporučuju se s posebnom ATEX verzijom priručnika s uputama.
- Crpku uključite samo ako je ispravno učvršćena za tlo.
- Crpku uključite samo ako je prednji poklopac pričvršćen.
- Nemojte provoditi postupke održavanja ili rastavljanje crpku, a da prije niste provjerili jesu li cijevi pod tlakom te jesu li prazne ili izolirane.
- Ako se crijevo zaglavi tijekom izvlačenja ili uvlačenja, nužno je okrenuti smjer crpke, crijevo ponovno podmazati i onda ponoviti radnju.
- Budući da je peristaltička crpka volumetrijska i da njezino funkcioniranje predstavlja potiskivanje, potrebno je spriječiti moguće preopterećenje tlakom do kojega, primjerice, može doći zbog slučajnog zatvaranja ventila. Stoga se savjetuje ugraditi sigurnosni uređaj poput sigurnosnog ventila, tlačnog graničnika itd.

OPREZ**Radni vijek crijeva crpke**

Moguća posljedica: smrtne ili vrlo ozbiljne ozljede.

- Crijevo ima neodređen rok trajanja. Zbog mogućnosti njegova loma ili trošenja, korisnik je dužan spriječiti moguću (iako vrlo malo vjerojatnu) kontaminaciju proizvoda koji se crpi sa česticama iz

crijeva. To se može postići filtriranjem, alarmom koji upozorava na puknuće crijeva ili drugim načinom koji je primjeren za određeni proces.



CIP čišćenje

- U slučaju CIP čišćenja nužno je od proizvođača dobiti informacije o ispravnoj instalaciji crpke (potrebna je posebna instalacija), kao i o kompatibilnosti sredstava za čišćenje s crijevima crpke i hidrauličkim priključcima.
- Čistiti se treba na preporučenoj maksimalnoj temperaturi.



Smjer okretanja / smjer protoka

Moguća posljedica: materijalna šteta, uništenje jedinice.

- Prije svakog pokretanja mora se provjeriti smjer okretanja crpke u odnosu na željeni smjer protoka.



Odvojite crpku od napajanja s električne mreže

Moguća posljedica: osobna ozljeda.

- Na crpki se mogu izvoditi radovi samo nakon što se isključi i odvoji od glavnog voda.



Utjecaji iz okoline

Moguća posljedica: materijalna šteta do uništenja jedinice.

- Uređaj je prikladan za upotrebu na otvorenom nakon što ga pokrijete i zaštitite od kiše i izravne sunčeve svjetlosti. Moraju se poštivati i uvjeti okoline (vidjeti odjeljak 8.1).
- Poduzmite odgovarajuće mjere da biste zaštitili uređaj od utjecaja iz okoliša kao što su: UV zrake | vlaga | mraz | itd.

3 FUNKCIONALNI OPIS

Serija RP je volumetrička potisna crpka. Tekućina za crpljenje cirkulira kroz crijevo kojega pritišće rotor u smjeru protoka. Za to nisu potrebni ventili. To osigurava nježno rukovanje sa medijima.

Maksimalni tlak na usisnoj/ulaznoj strani iznosi 3 bara (približno 45 psi)

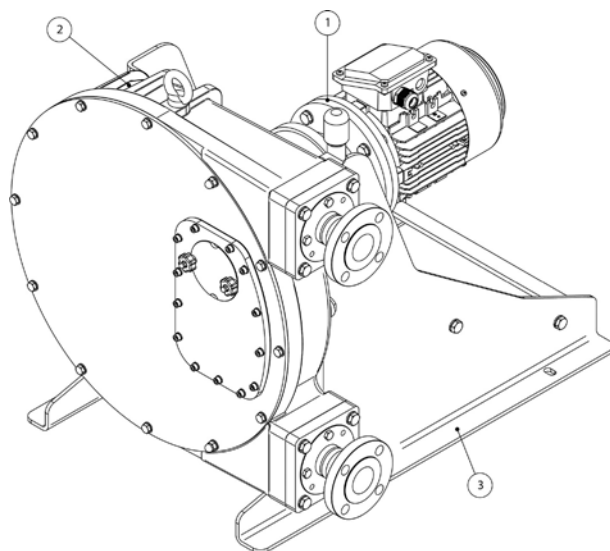
Serija RP dizajnirana je za siguran i jednostavan rad te ju je jednostavno održavati.

Serija RP može se upotrebljavati za brojne različite medije. Između ostalog, ova je vrsta pumpe često najbolji izbor za abrazivne medije, medije osjetljive na smicanje i viskozne medije.

Uobičajena područja upotrebe uključuju procese u kojima je potreban nizak potisni tlak (maks. 15 bara).

3.1 Glavni moduli

1. Pogonska jedinica | 2. Kućište crpke | 3. Postolje



Ključni tehnički podaci i razine buke

OPIS	JEDINICA	RP 25	RP 32	RP 40	RP 60	RP 70	RP 80	RP 100
Maks. kapacitet Kontinuirani rad	m ³ /h	1,08	1,86	4,79	10,83	18,09	28,08	36,00
	GPM	4,76	8,19	21,09	47,68	79,65	123,63	158,50
Maks. Kapacitet Rad s prekidima	m ³ /h	1,44	2,98	6,38	12,99	24,12	42,12	48,00
	GPM	6,34	13,12	28,09	57,19	106,20	185,45	211,34
Kapacitet po obrtaju	l/obrtaju	0,30	0,62	1,33	2,90	6,70	11,70	20,00
	Gal/obrtaju	0,08	0,16	0,35	0,95	1,77	3,09	5,28
Maks. dozvoljen radni tlak	bar	15						
Dozvoljena temperatura okoline	(°C)	-20 do +45						
Dozvoljena temperatura proizvoda	(°C)	-10 do +80						
Razina zvuka na 1 m	dB (A)	70						

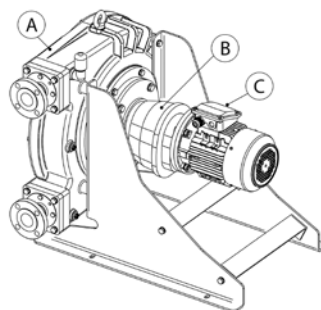
4 OPIS

4.1 Identifikacija proizvoda

A: Glava crpke

B: Reduktor

C: Električni motor



4.2 Identifikacija crpke

MOD: Tip crpke

N°: Serijski broj

GODINA: Godina proizvodnje



4.3 Identifikacija reduktora (B)

Na reduktoru se nalazi identifikacijska pločica na kojoj su navedeni model, serijski broj i pojedinosti o proizvođaču, kao i informacije važne za njegov rad, primjerice prijenosni omjer.

4.4 Identifikacija električnog motora (C)

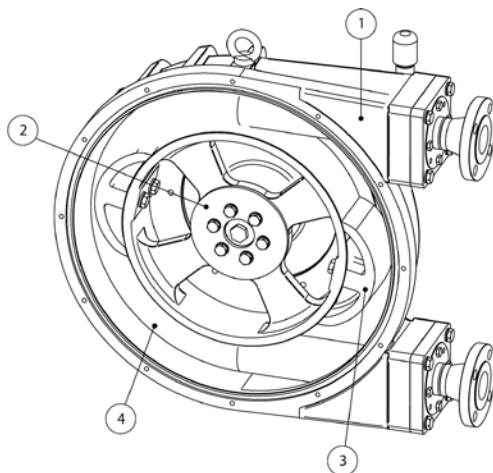
Na motoru se nalazi identifikacijska pločica na kojoj su navedeni model, serijski broj i pojedinosti o proizvođaču, kao i informacije važne za njegov rad, primjerice električna snaga.

5 KONSTRUKCIJA

Kućište crpke zatvoreno je prednjim poklopcem pričvršćenim vijcima kako bi se izbjegao rizik od ozljede.

Motor služi za pokretanje rotora. Dvije papučice pričvršćene za rotor služe da bi crijevo pumpe pritiskale uz kućište crpke.

Rotacijskim kretanjem rotor naizmjenično pritišće i otpušta papučice uz crijevo pumpe. To služi za usis medija i njegov prijenos na liniju za mjerenje.



Sl. 1: Dijagram funkcionalnog načela
1. Kućište crpke | 2. Rotor | 3. Papučice | 4. Crijevo

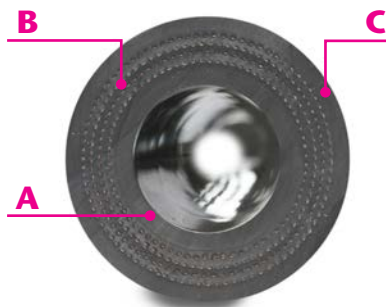
6 CRIJEVO CRPKE

6.1 Opći opis

A: Unutarnji sloj

B: Slojevi pojačani najlonom

C: Vanjski sloj



Jezgra crijeva crpke trebaju biti kemijski otporna na proizvod koji će se pumpati. Ovisno o specifičnim zahtjevima vaše primjene, potrebno je odabrati odgovarajuće crijevo pumpe. Za svaki model crpke dostupne su različite vrste crijeva.

Materijal unutrašnjeg sloja dio je koji je u kontaktu s medijem.

VRSTA CRIJEVA	MATERIJAL JEZGRE	BOJA PRUGE
NR	Prirodna guma	Bez pruga (crna)
NBR	Nitrilna guma	Crvena
EPDM	EPDM	Plava
CSM	Hypalon	Zelena
NBR-A	Nitrična guma (razred hrane)	Bijela

7 PRIJEVOZ I SKLADIŠTENJE

7.1 Prijevoz

- Crpka je zaštićena kartonskim pakiranjem ili drvenim sandukom.
- Ambalaža se može reciklirati.

7.2 Skladištenje kraće od jednog mjeseca

- Crpka treba biti u položaju mirovanja, rotor u horizontalom položaju.
- Izbjegavajte područja na kojima prevladavaju teški vremenski uvjeti ili prevelika vlaga i temperature niže od 0 °C ili više od 30 °C.
- Rezervna crijeva potrebno je skladištiti na suhom mjestu, izvan izravnog sunčeva svjetla.

7.3 Skladištenje dulje od jednog mjeseca

- Izbjegavajte područja na kojima prevladavaju teški vremenski uvjeti ili prevelika vlaga i temperature niže od 0 °C ili više od 30 °C.
- **VAŽNO!** Rastavite jednu papučicu (upute pročitajte u odjeljku 9.4.1):
 - Uklonite prednji poklopac
 - Uklonite papučicu koja ne dodiruje crijevo pumpe
 - Vratite prednji poklopac
 - Okrenite rotor s pomoću motora kako preostala papučica ne bi pritiskala crijevo crpke
 - Kad je riječ o razdobljima skladištenja duljima od 30 dana, spojne površine (stezaljke, reduktori, motori) zaštitite odgovarajućom zaštitom od hrđanja
- Kad je riječ o razdobljima skladištenja duljima od 6 mjeseci, okrenite rotor nekoliko puta kako biste spriječili oštećenje ležajeva i uljnih brtvila te kako biste spriječili migraciju masti.
- Rezervna crijeva potrebno je skladištiti na suhom mjestu, izvan izravnog sunčeva svjetla.

7.4 Podizanje

U modelima RP 25, RP 32, RP 40: za podizanje crpke upotrebljava se okasti vijak.



TEŽINE	RP 25	RP 32	RP 40
Ukupna težina crpke	96 kg 211 lbs	145 kg 319 lbs	196 kg 432 lbs
Maks. nazivno opterećenje točke podizanja	170 kg 374 lbs	170 kg 374 lbs	240 kg 529 lbs
Faktor sigurnosti	6		

**U modelima RP 60, RP 70, RP 80 i RP 100:
za podizanje crpke upotrijebite opremu za podizanje.**



TEŽINE	RP 60	RP 70	RP 80	RP 100
Ukupna težina crpke	346 kg 762 lbs	642 kg 1415 lbs	1150 kg 2535 lbs	1375 kg 3031 lbs
Maks. nazivno opterećenje točke podizanja	400 kg 881 lbs	750 kg 1653 lbs	1280 kg 2821 lbs	1525 kg 3362 lbs
Faktor sigurnosti	> 6		6	5

8 MONTAŽA, PUŠTANJE U RAD I INSTALACIJA

8.1 Okolišni uvjeti

Pumpa se treba sastavljati sljedećim redoslijedom.

Ako pumpa mora biti instalirana na otvorenom, tada treba biti opremljena zaštitom od sunčeva svjetla i vremenskih uvjeta.

Pri pozicioniranju crpke imajte na umu da treba ostaviti dovoljno prostora za pristup radi izvođenja svih vrsta poslova održavanja.

Ograničite vrijednosti za temperaturu i tlak crijeva.

Materijal Crijevo	Min. temp. (°C) tekućine za pumpanje	Maks. temp. (°C) tekućine za pumpanje	Min. temp. (°C) okoline	Maks. tlak (bar)
NR, NBR, EPDM, CSM, NBR-A	-10	80*	-20	15

* Vijek trajanja crijeva drastično se smanjuje na maksimalnoj temperaturi. Obratite se ovlaštenom distributeru za primjene u temperaturom rasponu iznad 60 °C.

8.2 Puštanje u pogon

8.2.1 Testiranje prije puštanja crpke u pogon

Potrebno je provesti sljedeće testove:

- Provjerite jesu li papučice ispravno postavljene i zategnute.
- Provjerite jesu li pogon i kućište crpke odgovarajuće podmazani. Posebno formulirano mazivo može se dobiti kod ovlaštenog dobavljača.
- Crpku uključite samo ako je prednji poklopac odgovarajuće pričvršćen.
- Provjerite je li napon glavnog voda odgovarajući za motor.
- Provjerite odgovara li zaštita od termičkog preopterećenja (nije uključena u proizvod koji se isporučuje) vrijednosti navedenoj na nazivnoj pločici motora.
- Potvrdite je li crpka ispravno uzemljena.
- Spojite električni motor u skladu s važećim lokalnim pravilima i propisima. Elektroinstalacijske radove mora izvoditi kvalificirano osoblje.
- Provjerite jesu li spojene opcionalne električne komponente i rade li ispravno.
- Provjerite je li smjer okretanja točno podešen.

8.3 Ispravna instalacija crpke

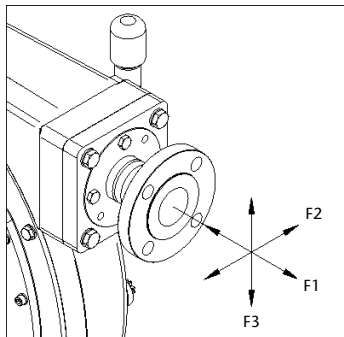
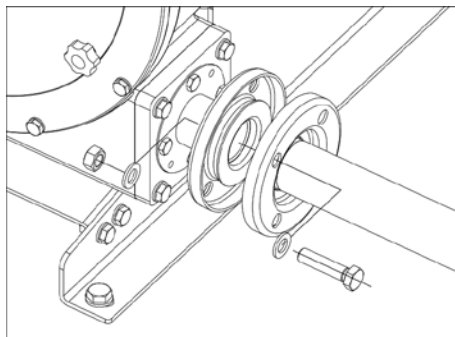
- Provjerite je li crpka oštećena tijekom prijevoza ili skladištenja. Dobavljaču odmah prijavite svako oštećenje.
- Provjerite je li pakiranje u potpunosti uklonjeno.
- Provjerite da li informacije otisnute na identifikacijskoj pločici odgovaraju narudžbi.
- Provjerite upute za upotrebu kako biste osigurali da vrijednosti protoka, tlakova i potrošnje struje motora ne prelaze nazivne vrijednosti.
- Provjerite odgovara li crijevo fluidu koji će se prenositi te je li crijevo oštećeno.
- Provjerite da temperatura tekućine ne prelazi preporučeni temperaturni raspon.
- Provjerite ima li dovoljno prostora za slobodan protok zraka oko motora.
- Provjerite da predmeti u blizini ili izravna sunčeva svjetlost ne isijavaju dodatnu toplinu motoru.

8.3.1 Usisna strana

- Ako vrijednost protutlaka nije poznata, u tlačnu liniju instalirajte manometar. Maksimalni tlak na usisnoj/ulaznoj strani iznosi 3 bara (približno 45 psi).
- Crpku treba pozicionirati čim bliže spremniku tekućine kako bi usisna strana bila čim kraća i ravnija.
- Usisna linija mora biti potpuno zrakonepropusna i izrađena od primjerenog materijala kako se u vakuumu ne bi urušila.
- Promjer mora odgovarati nazivnom promjeru na crijevu crpke. Za viskozne tekućine preporučuje se veći promjer.
- Crpka je samousisna te joj nije potreban ulazni ventil.
- Crpka je reverzibilna i usisna se strana može spojiti na bilo koji hidraulički priključak crpke. Obično se bira opcija koja najbolje odgovara fizičkim uvjetima ostataka instalacije.
- Preporučuje se upotreba fleksibilnih cijevi između fiksnih cijevi i hidrauličkih priključaka na crpki kako bi se izbjegao prijenos vibracija.
- Maksimalni tlak na usisnoj/ulaznoj strani iznosi 3 bara (približno 45 psi).

8.3.2 Maksimalna dopuštena opterećenja na prirubnici crpke

Prije opterećivanja priključaka/prirubnica, crpka se mora vijcima učvrstiti za pod.



Maksimalna dopuštena opterećenja na prirubnici crpke

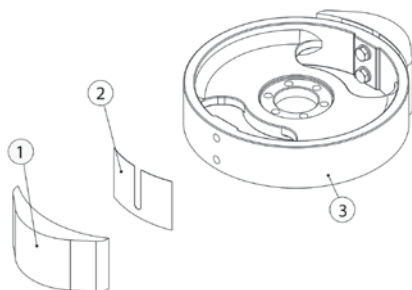
SILA	JEDINI- CA	RP 25	RP 32	RP 40	RP 60	RP 70	RP 80	RP 100
F1	N	600	900	1200	1300	1500	1700	
	lb-f	135	202	270	292	337	382	
F2	N	300	450	600	650	750	850	
	lb-f	67	101	135	146	167	191	
F3	N	120	450	600	650	750	850	
	lb-f	27	101	135	146	167	191	

8.3.3 Ispusna strana

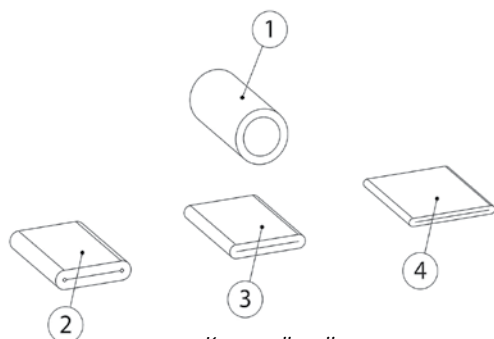
- Ispusna linija treba biti čim ravnija i kraća kako se učinkovitost ne bi smanjila.
- Promjer mora odgovarati nazivnom promjeru na crijevu crpke. Veći promjer preporučuje se u slučaju viskozni^h tekućina.
- Preporučuje se upotreba fleksibilnih cijevi između fiksnih cijevi i hidrauličkih priključaka na crpki kako bi se izbjegao prijenos vibracija.
- U tlačnu liniju instalirajte pretlačni ventil ili tlačni prekidač (ili sličan uređaj) kako biste zaštitili crpku u slučaju nenamjernog zatvaranja ventila ili bilo kakve blokade linije.

8.4 Prilagođavanje tlaka papučice

- Peristaltička crpka ima podloške kako bi se namjestila točna udaljenost od osi rotacije do papučice radi ispravne kompresije crijeva (što ovisi i o brzini i radnom tlaku).
- Da bi se postigao optimalni vijek trajanja crijeva crpke, snaga kompresije crijeva crpke može se prilagođavati postavljanjem više pločica pod pritisne papučice. Pločice (2) se postavljaju između rotora (1) i pritisne papučice (3). Broj pločica razlikovat će se u svakoj protutlačnoj situaciji.



Postavljanje pločica



Kompresija crijeva



- 1 Crijevo bez kompresije
- 2 Nedostatna kompresija (vraćanje fluidnog medija u unutrašnjost crijeva brzo će uništiti crijevo)
- 3 Optimalna kompresija
- 4 Pretjerana kompresija (povećano trošenje i habanje crpke i crijeva)

Pločice se postavljaju u tvornici. Broj pločica može se prilagoditi stvarnim uvjetima rada u skladu sa sljedećim tablicama.

8.4.1 Model RP 25

Materijali crijeva – NR, NBR, EPDM, CSM i NBR-A:

Broj pločica debljine 0,5 mm (dio broj AX100.01.13)
na svakoj lokaciji (tj. pomnožiti s 2 za ukupnu količinu).

NAPOMENA: za temperature fluida > 60 °C: broj pločica smanjite za 1.

Bar	Okretaji/minuta					Broj pločica
	0 – 19	20 – 39	40 – 59	60 – 79	80 – 99	
0,5	1	1	1	0	0	
2,5	1	1	1	1	1	
5,0*	2	2	2	2	2	
7,5	4	3	3	3	3	
10,0	5	4	4	4	4	
12,5	6	5	5	5	4	
15,0	7	6	6	6	-	

*Zadana tvornička postavka ako nije specificiran radni tlak.

8.4.2 Model RP 32

Materijali crijeva – NR, NBR, EPDM, CSM i NBR-A:

Broj pločica debljine 0,5 mm (dio broj AX104.01.13)
na svakoj lokaciji (tj. pomnožiti s 2 za ukupnu količinu).

NAPOMENA: za temperature fluida > 60 °C: broj pločica smanjite za 1.

Bar	Okretaji/minuta					Broj pločica
	0 – 19	20 – 39	40 – 59	60 – 79	80 – 99	
0,5	0	0	0	0	0	
2,5	0	0	0	0	0	
5,0*	1	1	1	0	0	
7,5	2	1	1	1	0	
10	2	2	2	1	1	
12,5	3	3	3	2	2	
15	4	4	4	3	-	

*Zadana tvornička postavka ako nije specificiran radni tlak.

8.4.3 Model RP 40

Materijali crijeva – NR, NBR, EPDM, CSM i NBR-A:

Broj pločica debljine 0,5 mm (dio broj AX109.00.04)
na svakoj lokaciji (tj. pomnožiti s 2 za ukupnu količinu).

NAPOMENA: za temperature fluida > 60 °C: broj pločica smanjite za 1.

Bar	Okretaji/minuta					Broj pločica
	0 – 19	20 – 39	40 – 59	60 – 79	80 – 99	
0,5	3	3	2	2	2	
2,5	4	3	3	3	–	
5,0*	5	4	4	4	–	
7,5	5	5	5	–	–	
10	6	6	5	–	–	
12,5	7	7	6	–	–	
15	8	8	–	–	–	

*Zadana tvornička postavka ako nije specificiran radni tlak.

8.4.4 Model RP 60

Materijali crijeva – NR, NBR, EPDM, CSM i NBR-A:

Broj pločica debljine 0,5 mm (dio broj AX111.00.47)
na svakoj lokaciji (tj. pomnožiti s 2 za ukupnu količinu).

NAPOMENA: za temperature fluida > 60 °C: broj pločica smanjite za 1.

Bar	Okretaji/minuta					Broj pločica
	0 – 19	20 – 39	40 – 59	60 – 79	80 – 99	
0,5	0	0	0	0	0	
2,5	0	0	0	0	0	
5,0*	2	2	0	0	0	
7,5	2	2	2	2	2	
10	4	4	2	1	–	
12,5	4	4	4	4	–	
15	4	4	4	–	–	

*Zadana tvornička postavka ako nije specificiran radni tlak.

8.4.5 Model RP 70

Materijali crijeva – NR, NBR, EPDM, CSM i NBR-A:

Broj pločica debljine 0,5 mm (dio broj AX114.00.03)
na svakoj lokaciji (tj. pomnožiti s 2 za ukupnu količinu).

NAPOMENA: za temperature fluida > 60 °C: broj pločica smanjite za 1.

Bar	Okretaji/minuta					Broj pločica
	0 – 19	20 – 39	40 – 59	60 – 79	80 – 99	
0,5	1	1	1	0	0	
2,5	2	2	2	1	-	
5,0*	3	3	3	2	-	
7,5	4	4	4	-	-	
10	5	5	5	-	-	
12,5	6	6	6	-	-	
15	7	7	-	-	-	

*Zadana tvornička postavka ako nije specificiran radni tlak.

8.4.6 Model RP 80

Materijali crijeva – NR, NBR, EPDM, CSM and NBR-A:

Broj pločica debljine 0,5 mm (dio broj AX118.00.49)
na svakoj lokaciji (tj. pomnožiti s 2 za ukupnu količinu).

NAPOMENA: za temperature fluida > 60 °C: broj pločica smanjite za 1.

Bar	Okretaji/minuta			Broj pločica
	0 – 19	20 – 39	40 – 59**	
0,5	2	2	-	
2,5	2	4	-	
5,0*	4	4	-	
7,5	4	4	-	
10	6	6	-	
12,5	8	-	-	
15	8	-	-	

*Zadana tvornička postavka ako nije specificiran radni tlak.

** Ako vam je potrebna veća brzina, savjetujte se s realaxovim dobavljačem.

8.4.7 Model RP 100

Materijali crijeva – NR, NBR, EPDM, CSM i NBR-A:

Broj pločica debljine 0,5 mm (dio broj AX119.00.07)

na svakoj lokaciji (tj. pomnožiti s 2 za ukupnu količinu).

NAPOMENA: za temperature fluida > 60 °C: broj pločica smanjite za 1.

Bar	Okretaji/min			Broj pločica
	0 – 19	20 – 39	40 – 59**	
0,5	1	1	–	
2,5	1	1	–	
5,0*	2	2	–	
7,5	2	2	–	
10	3	2	–	
12,5	3	–	–	
15	4	–	–	

*Zadana tvornička postavka ako nije specificiran radni tlak.

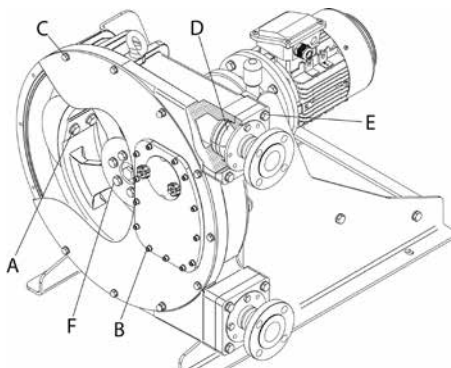
** Ako vam je potrebna veća brzina, savjetujte se s realaxovim dobavljačem.

9 ODRŽAVANJE

9.1 Težine komponenata

	RP 25	RP 32	RP 40	RP 60	RP 70	RP 80	RP 100
Ukupna težina	96 kg 211 lbs	145 kg 319 lbs	196 kg 432 lbs	346 kg 762 lbs	642 kg 1415 lbs	1150 kg 2535 lbs	1375 kg 3031 lbs
Poklopac crpke	5,1 kg 11 lbs	7,7 kg 16 lbs	10,6 kg 23 lbs	14,5 kg 31 lbs	32,4 kg 71 lbs	42,8 kg 94 lbs	58,3 kg 117 lbs
Papučica	0,4 kg 0,9 lbs	0,6 kg 1,3 lbs	1,6 kg 3,5 lbs	3,4 kg 7,5 lbs	6,5 kg 14,3 lbs	14,2 kg 31,3 lbs	21,9 kg 48,3 lbs
Priključak	0,2 kg 0,4 lbs	0,2 kg 0,4 lbs	1,4 kg 3,1 lbs	1,9 kg 4,2 lbs	3,2 kg 7,1 lbs	5,4 kg 11,9 lbs	7,0 kg 15,4 lbs
Pritezna prirubnica	2,3 kg 5,1 lbs	2,8 kg 6,2 lbs	2,0 kg 4,4 lbs	3,9 kg 8,6 lbs	3,9 kg 8,6 lbs	9,0 kg 19,8 lbs	12,9 kg 28,4 lbs
Crijevo	1,8 kg 3,9 lbs	2,7 kg 5,6 lbs	3,1 kg 6,8 lbs	6,3 kg 13,9 lbs	11,2 kg 24,7 lbs	19 kg 42 lbs	28 kg 62 lbs

9.2 Vrijednosti obrtnog momenta



OPIS	JEDINICE	RP 25	RP 32	RP 40	RP 60	RP 70	RP 80	RP 100
Potporni vijci papučica	Nm	29 M8 Ključ za matice 13 mm	46 M12 Ključ za matice 19 mm	46 M12 Ključ za matice 19 mm	53 M16 10,9 Ključ za matice 24 mm	53 M16 10,9 Ključ za matice 24 mm	59 M18 10,9 Ključ za matice 27 mm	59 M18 10,9 Ključ za matice 27 mm
Vijci za kontrolni poklopac	Nm	2 M6 A/F Imbus-ključ 5 mm	2 M6 A/F Imbus-ključ 5 mm	2 M6 A/F Imbus-ključ 5 mm	4 M8 A/F Imbus-ključ 6 mm	2 M6 A/F Imbus-ključ 5 mm	2 M6 A/F Imbus-ključ 5 mm	4 M8 A/F Imbus-ključ 6 mm
Vijci poklopca	Nm	29 M8 Ključ za matice 13 mm	43 M10 Ključ za matice 17 mm	29 M8 Ključ za matice 13 mm	43 M10 Ključ za matice 17 mm	46 M12 Ključ za matice 19 mm	46 M12 Ključ za matice 19 mm	46 M12 Ključ za matice 19 mm
Stezaljka crijeva	Nm	Ručna, bez vijaka	Ručna, bez vijaka	Ručna, bez vijaka	Ručna, bez vijaka	Ručna, bez vijaka	Ručna, bez vijaka	Ručna, bez vijaka
Vijci za nosač pri-rubnice	Nm	29 M8 Ključ za matice 13 mm	43 M10 Ključ za matice 17 mm	43 M10 Ključ za matice 17 mm	46 M12 Ključ za matice 19 mm	46 M12 Ključ za matice 19 mm	49 M14 Ključ za matice 22 mm	49 M14 Ključ za matice 22 mm
Vijci za osovinu pogona	Nm	29 M8 Ključ za matice 13 mm	29 M8 Ključ za matice 13 mm	37 M8 10,9 Ključ za matice 13 mm	46 M12 10,9 Ključ za matice 19 mm	46 M12 10,9 Ključ za matice 19 mm	59 M18 8,8 Ključ za matice 27 mm	59 M18 10,9 Ključ za matice 27 mm

9.3 Podmazivanje i hlađenje

Glava crpke ispunjena je našim originalnim mazivom za crijevo. Mazivo podmazuje i distribuira toplinu koja nastaje kretanjem potisnih papučica po crijevu crpke. Mazivo je pogodno za prehrambenu industriju.

Tablica količine maziva

	JEDINICA	RP 25	RP 32	RP 40	RP 60	RP 70	RP 80	RP 100
Mazivo	–	realax	realax	realax	realax	realax	realax	realax
Potrebna količina	Litara	2	3	5	10	30	45	70
	Galoni	0,5	0,8	1,3	2,6	7,9	11,9	18,5

Provjerite je li razina maziva u kućištu crpke ispravna

- Ispravna razina prikazuje se na kontrolnom oknu koje je instalirano na prednjem poklopcu. Po potrebi dodajte mazivo.
- Mazivo se mora zamijeniti prilikom svake zamjene crijeva crpke.
- Posebno formulirano mazivo može se dobiti kod ovlaštenog dobavljača. Upotreba tog maziva osigurava dulji vijek trajanja crijeva.

9.3.1 Promjena ulja u reduktoru

Upute za upotrebu reduktora isporučuju se zasebno u prilogu ovog realaxova priručnika.

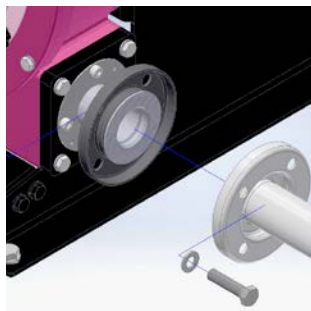
Neki modeli reduktora podmazani su za cijeli rok trajanja, a drugi modeli reduktora zahtijevaju redovno održavanje u skladu s uputama proizvođača reduktora.

U slučaju dvojbe obratite se proizvođaču reduktora ili njegovu ovlaštenom dobavljaču u svojoj zemlji.

9.4 Zamjena crijeva crpke

9.4.1 Rastavljanje

Zatvorite sve ventile kako biste spriječili curenje dozirne tekućine.



1. Rastavite cijevi i s ispusne i s usisne strane.
2. Vađenjem čepa za otjecanje s donje strane ispraznite svu tekućinu za podmazivanje iz kućišta crpke. Sa stražnje strane kućišta crpke nalaze se tri čepa za otjecanje. Izvadite donji čep za otjecanje koji se nalazi iza donjeg priključka.



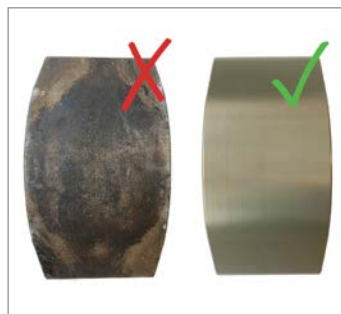
3. Uklonite prednji poklopac.

Prednji poklopci modela RP 25, RP 32, RP 40 i RP 60 mogu se ručno ukloniti (< 20 kg).

Za uklanjanje prednjih poklopaca modela RP 70, RP 80 i RP 100 potrebna je oprema za podizanje.

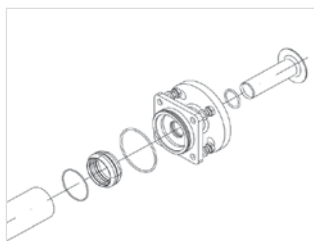


4. Uklonite papučicu, uključujući i pločice (papučicu koja ne dodiruje crijevo). Provjerite papučicu. Potvrdite da površine papučice nisu oštećene. U suprotnome, zamijenite papučicu.

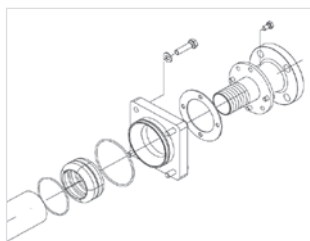


5. Uklonite priteznu prirubnicu i hidrauličke priključke iz kućišta crpke:

- a. RP 25, RP 32 imaju prirubnice i umetke.
- b. RP 40, RP 60, RP 70, RP 80, RP 100 imaju prirubnice.

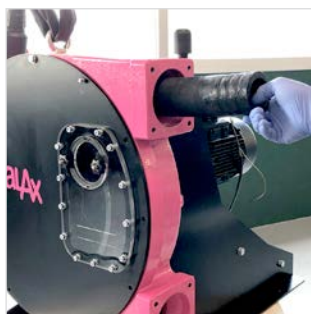


a) priključak prirubnice s umetkom



b) priključak prirubnice

- 6. Vratite prednji poklopac.
- 7. Okrenite rotor s pomoću motora tako da izgurate crijevo kroz jedan od otvora.
- 8. Uklonite crijevo crpke koje treba zamijeniti.
- 9. Skinite prednji poklopac.



9.4.2 Instalacija novog crijeva

1. Okrenite rotor za 180° kako papučica koja je još uvijek montirana ne bi više pritiskala crijevo.
2. Čistom suhom krpom očistite unutrašnje površine kućišta crpke.
3. Našim originalnim mazivom podmažite crijevo i unutrašnje površine kućišta crpke na kontaktnim površinama crijeva crpke te vanjski dio novog crijeva.

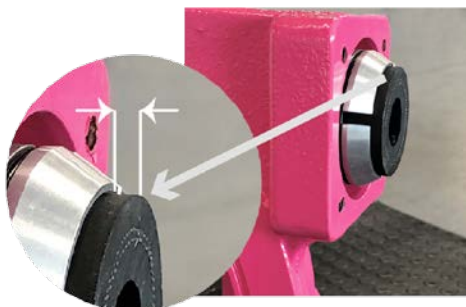


4. Postavite prednji poklopac.
5. Crijevo crpke postavite u kućište crpke kroz priključne rupe. Crijeva RP crpki moraju se ručno umetati kroz donji otvor sve do točke u kojoj rotor počinje pritiskati crijevo. Okrećite rotor s pomoću motora sve dok kroz donji otvor ne izvučete crijevo i dok završetak crijeva ne postavite ispravno u gornji otvor. Da bi se ovaj postupak mogao sigurno obaviti, na rotoru mora biti pričvršćena samo jedna papučica.



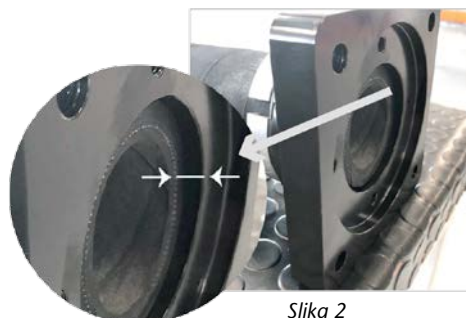
6. Postavite pritisne prstenove. Između završetka crijeva i pritisnog prstena mora postojati određena udaljenost (vidjeti sl. 1. i sl. 2.).

Realaxov model	Približna udaljenost izvan pritisknog prstena
RP 25	3 – 7 mm
RP 32	3 – 7 mm



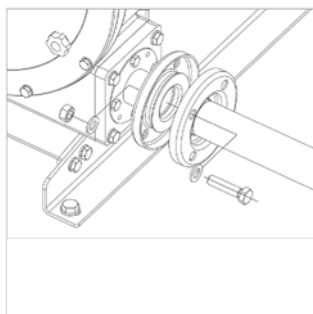
Slika 1.

Realaxov model	Približna udaljenost u priteznoj prirubnici
RP 40	5 mm
RP 60	6 mm
RP 70	7 mm
RP 80	10 mm
RP 100	10 mm



Slika 2

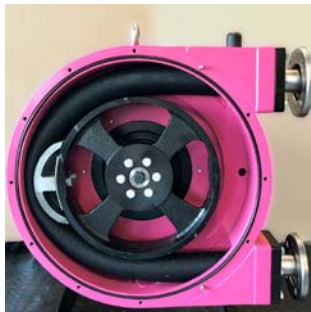
7. Gurnite osovinu priključka u crijevo (u slučaju prevelikog otpora, podmažite osovinu s masti). Pričvrstite četiri imbus-vijka.



Redoslijed pritezanja vijaka

Pričvrstite priteznu prirubnicu i priključke na kućište crpke te pritežite vijke u skladu sa zvjezdastim uzorkom (1, 3, 2, 4 i 1, 3, 2, 4 itd.) sve dok prirubnica ne bude potpuno zategnuta.

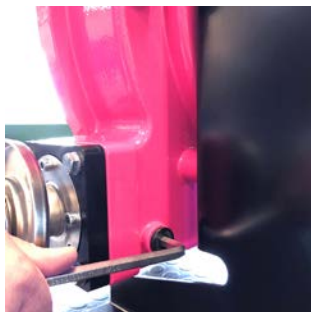
8. Postavite prednji poklopac.
9. Okrenite rotor s pomoću motora kako bi preostala papučica pritiskala crijevo crpke.
10. Skinite prednji poklopac.



11. Ponovno pričvrstite drugu papučicu s pločicama na rotor.



12. Učvrstite donji čep za otjecanje.



13. Pričvrstite prednji poklopac na kućište crpke.
14. Preko gornjeg otvora za punjenje ili kontrolnog poklopca napunite mazivom kućište crpke do označene razine.
15. Priključite cjevovod i s ispusne i s usisne strane.
16. Otvorite sve ventile.



9.5 Zamjena električnog motora i/ili reduktora stupnja prijenosa

U slučaju popravka ili zamjene, električni motor i reduktor stupnja prijenosa mogu se odvojiti od kućišta crpke. Crpka je stabilna na postolju i neće se prevrnuti nakon uklanjanja električnog motora i reduktora stupnja prijenosa. Nije potreban nikakav potporni set.



Slijedite slike redom slijeva nadesno (1, 2, 3):

1. Odvijte vijke i odvojite motor od reduktora stupnja prijenosa
2. Odvijte vijke s reduktora stupnja prijenosa i odvojite ga od osovine crpke
3. Odvijte vijke i odvojite reduktor stupnja prijenosa s kućišta crpke

9.6 Dodavanje senzora visoke razine

Potrebno je ukloniti standardni odušnik koji se isporučuje uz RP crpku s kućišta crpke.

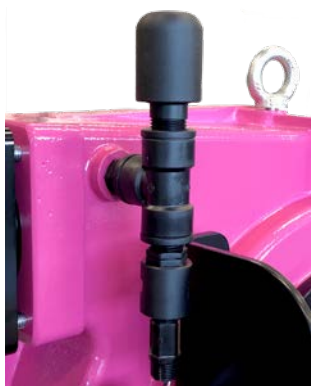
Rastavite i koljenasti priključak zamijenite T-priključkom.

Na kapicu pričvrstite elektro-optički detektor, a zatim kapicu pričvrstite na T-priključak.

Vratite odušnik i sklop detektora na kućište crpke.



Standardni odušnik



*Senzor visoke razine s
T-priključkom i odušnikom*

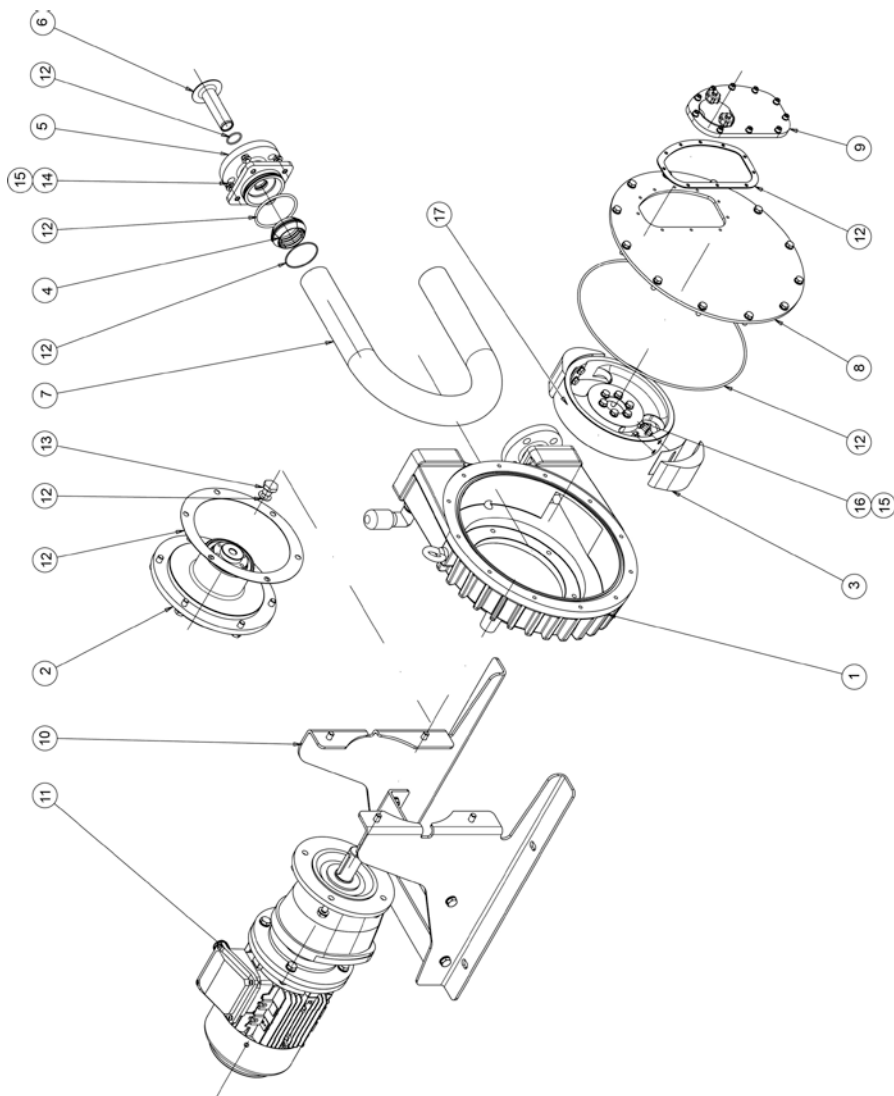
10 RJEŠAVANJE PROBLEMA

PROBLEM	MOGUĆI UZROK	RJEŠENJE
Povećana temperatura crpke	Crijevo crpke nema maziva	Podmažite crijevo crpke
	Povećana temperatura proizvoda	Snizite temperaturu proizvoda
	Nedostatni ili loši uvjeti usisa	Provjerite stanje usisne linije
	Prevelika brzina crpke	Smanjite brzinu crpke
Smanjen protok ili tlak	Ventili na ispusnoj ili usisnoj strani potpuno su ili djelomično zatvoreni	Otvorite ventile
	Crijevo crpke nije dovoljno pritisnuto	Provjerite broj pločica
	Puknuće crijeva crpke (proizvod curi u kućište)	Zamijenite crijevo crpke i očistite crpku
	Djelomična blokada usisne linije	Očistite cijev
	Nedovoljna količina proizvoda u kontejneru za skladištenje	Napunite kontejner za skladištenje ili zamijenite crpku
	Nedovoljan promjer usisne strane	Povećajte promjer usisne strane što više možete
	Usisna linija je preduga	Skratite usisnu liniju što je više moguće
	Velika viskoznost sredstva	Smanjite viskoznost što je više moguće
	Uvođenje zraka u usisne priključke	Provjerite zrakonepropusnost priključaka i dodatne opreme
	Veliko pulsiranje pri usisu	Zategnite priključke i dodatnu opremu. Postavite opremu protiv pulsiranja. Preispitajte primjenu (brzina itd.)
Vibracije na crpkama i cijevima	Cijevi nisu ispravno pričvršćene	Ispravo pričvrstite cijevi (npr. zidne nosače)
	Prevelika brzina crpke	Smanjite brzinu crpke
	Nedovoljna nominalna širina cijevi	Povećajte nominalnu širinu
	Labava ploča postolja crpke	Pritegnite ploču postolja
	Ublaživači pulzacija nisu dostatni ili ih nema	Instalirajte ublaživače pulzacija na usisnu i/ili ispusnu stranu
Kratak rok trajanja crijeva	Izloženost kemikalijama	Provjerite kompatibilnost crijeva s tekućinom koja se prenosi, fluidom za čišćenje i mazivom.
	Velika brzina crpke	Smanjite brzinu crpke

PROBLEM	MOGUĆI UZROK	RJEŠENJE
Kratak rok trajanja crijeva	Visoka temperatura fluida	Snizite temperaturu fluida
	Visok radni tlak	Smanjite radni tlak
	Kavitacija crpke	Provjerite uvjete usisa
	Neuobičajeno podizanje temperature	Provjerite broj pločica
	Neprikladno mazivo	Upotrebljavajte realAxovo mazivo
	Nedovoljna količina masti	Ponovno nanosite mazivo
Crijevo crpke uvučeno je u kućište crpke	Visok ulazni tlak (> 3 bar)	Smanjite ulazni tlak
	Crijevo crpke puno je taloga	Očistite ili zamijenite crijevo crpke
	Držač (pritezna prirubnica) nije dovoljno pritegnut	Ponovno pritegnite držač (priteznu prirubnicu)
	Nedovoljno masti	Ponovno nanosite mazivo
Crpka se ne pokreće	Nedostatan radni učinak motora	Provjerite motor i po potrebi ga zamijenite
	Nedostatan izlaz pretvarača frekvencije	Pretvarač frekvencije mora odgovarati motoru
	Blokada crpke	Provjerite napon. Za pokretanje je potrebno najmanje 10 Hz
	Blokada crpke	Provjerite je li blokirana usisna ili potisna strana. Uklonite blokadu

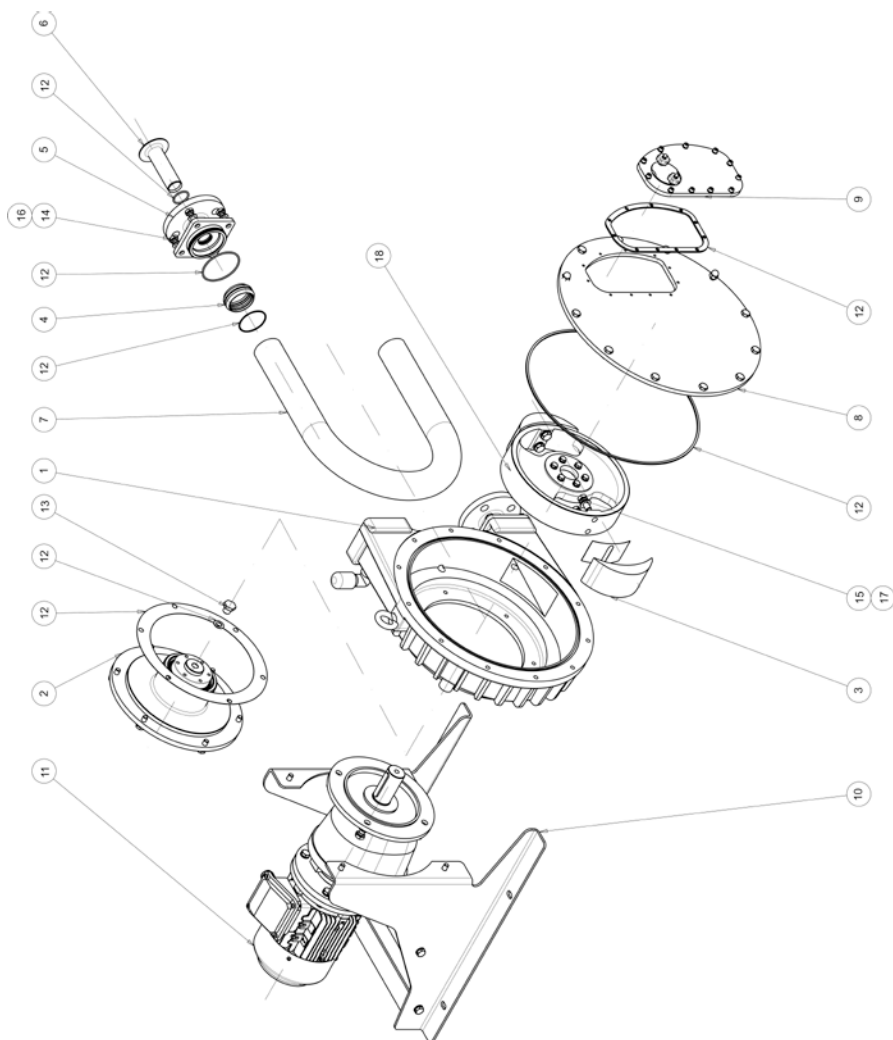
11 REZERVNI DIJELOVI

11.1 Rezervni dijelovi za model RP 25 – rasklopljeni crtež



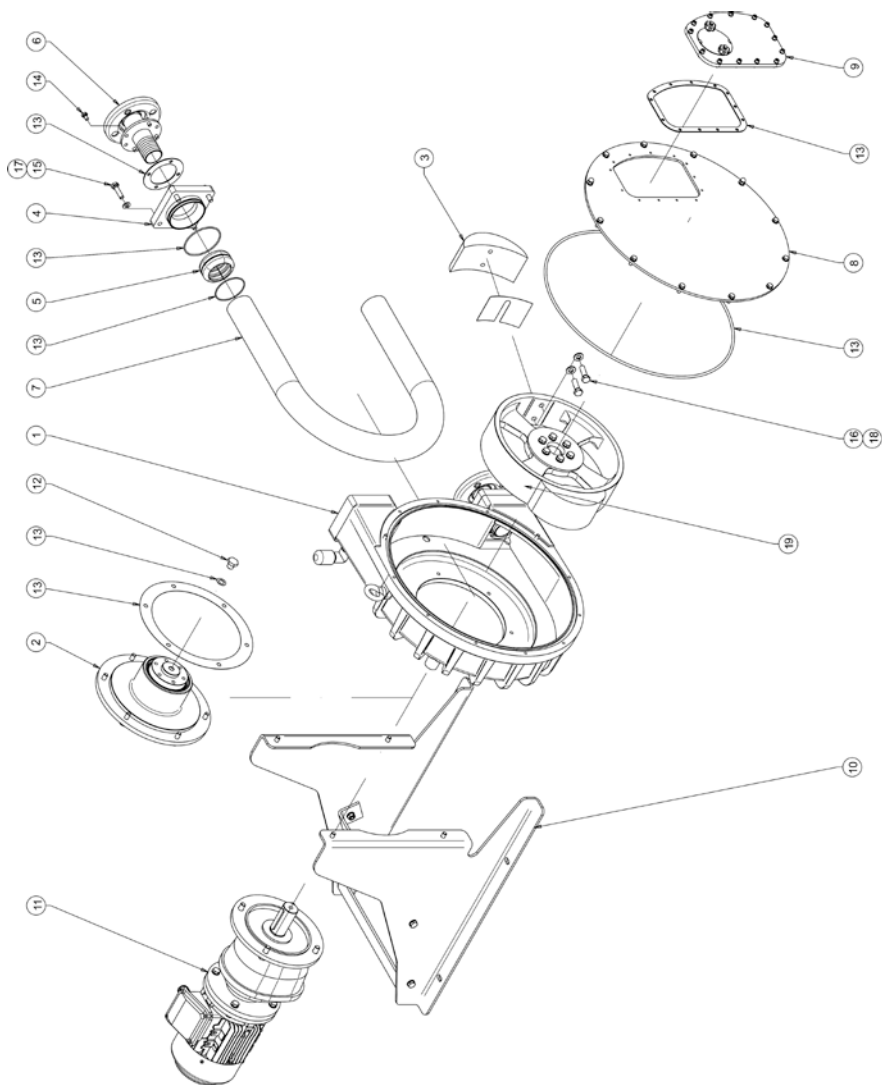
POZ.	OPIS	KOLIČINA	REFERENCA
1	Kućište crpke RP 25	1	AX100.01.01
2	Komplet kućišta za ležajeve RP 25	1	AX100.99.05
3	Papučica RP 25	2	AX100.01.17
4	Pritezni prsten	2	AX100.02.05
5	Pritezna priрубnica DIN RP 25	2	AX100.00.06
	Pritezna priрубnica ANSI 1" RP 25	2	AX100.00.40
6	Umetak S.S. RP 25	2	AX100.00.04
	Umetak P.P. RP 25	2	AX100.00.15
	Umetak PVDF RP 25	2	AX100.00.34
7	Peristaltičko crijevo NR RP 25	1	AX100.01.08
	Peristaltičko crijevo NBR RP 25	1	AX100.01.09
	Peristaltičko crijevo NBR-A RP 25	1	AX100.01.12
	Peristaltičko crijevo EPDM RP 25	1	AX100.01.10
	Peristaltičko crijevo CSM RP 25	1	AX100.01.37
8	Prednji poklopac RP 25	1	AX100.01.50
9	Komplet za inspekcijski prozor RP 25	1	AX100.99.30
10	Ploča postolja	1	Obratite se realaxovu dobavljaču
	Ploča postolja S.S.	1	Obratite se realaxovu dobavljaču
11	Pogon	1	
12	Komplet brtvi RP 25	1	AX100.99.10
13	Brtveni vijak	1	AX104.01.23
14	DIN 933 Šesterokutni kapasti vijak M8x30 klasa 8.8	8	AXTORDIN933M8X30
15	DIN 125A Ravna matica M8 klasa 8.8	8	AXARANDIN125AM8
16	DIN 933 Šesterokutni kapasti vijak M8x25 klasa 8.8	4	AXTORDIN933M8X25
17	Rotor	1	AX100.01.16

11.2 Rezervni dijelovi za model RP 32 – rasklopljeni crtež



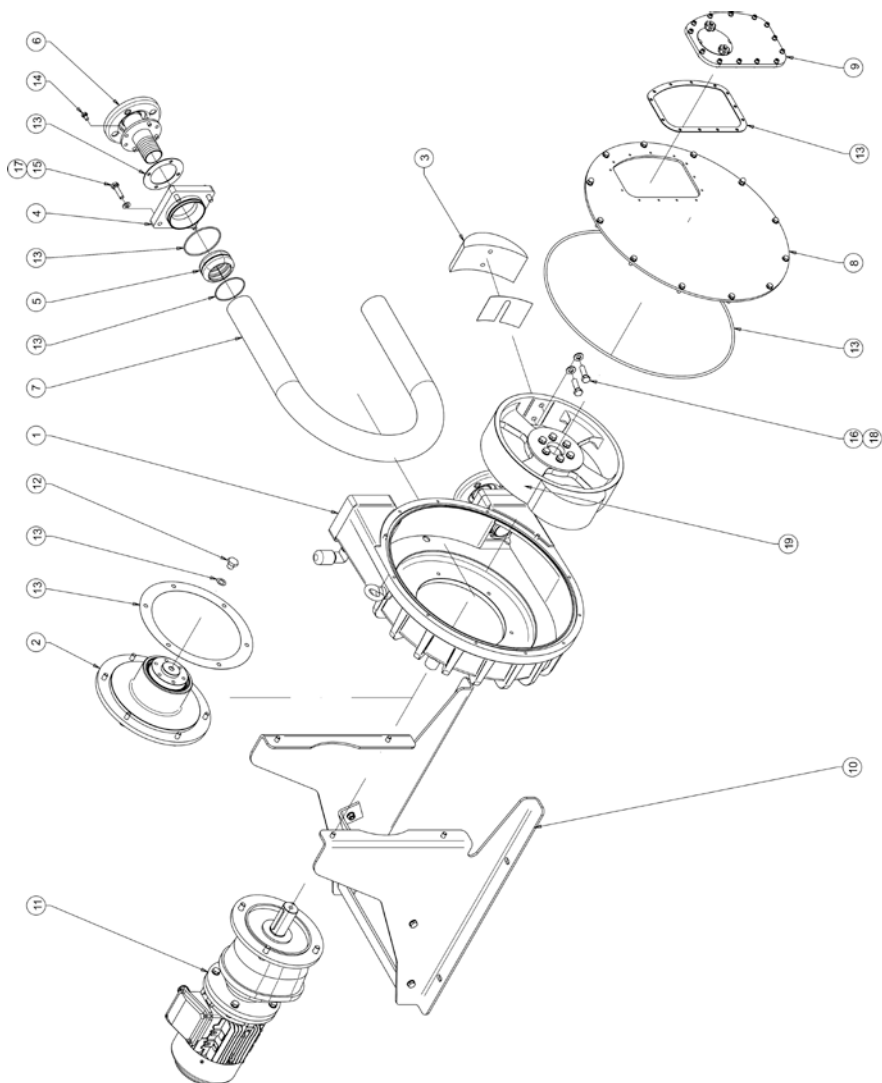
POZ.	OPIS	KOLIČINA	REFERENCA
1	Kućište crpke RP 32	1	AX106.00.01
2	Komplet kućišta za ležajeve RP 32	1	AX104.99.05
3	Papučica RP 32	2	AX104.02.17
4	Pritezni prsten RP 32	2	AX106.01.16
5	Pritezna priрубnica DIN RP 32	2	AX104.00.06
	Pritezna priрубnica ANSI 1 ¼" RP 32	2	AX104.00.40
6	Umetak S.S. RP 32	2	AX104.00.04
	Umetak PP RP 32	2	AX104.00.15
	Umetak PVDF RP 32	2	AX104.00.34
7	Peristaltičko crijevo NR RP 32	1	AX104.01.08
	Peristaltičko crijevo NBR RP 32	1	AX104.01.09
	Peristaltičko crijevo NBR-A RP 32	1	AX100.01.12
	Peristaltičko crijevo EPDM RP 32	1	AX104.01.10
	Peristaltičko crijevo CSM RP 32	1	AX104.01.21
8	Prednji poklopac RP 32	1	AX104.00.50
9	Komplet za inspeksijski prozor RP 32	1	AX104.99.30
10	Ploča postolja	1	Obratite se realaxovu dobavljaču
	Ploča postolja S.S.	1	Obratite se realaxovu dobavljaču
11	Pogon	1	
12	Komplet brtvi RP 32	1	AX104.99.20
13	Brtveni vijak	1	AX104.01.23
14	DIN 933 Šesterokutni kapasti vijak M10x35 klasa 8.8	8	AXTORDIN933M10X35
15	DIN 933 Šesterokutni kapasti vijak M12x30 klasa 8.8	4	AXTORDIN933M12X30
16	DIN 125A Ravna matica M10 klasa 8.8	8	AXARANDIN125AM10
17	DIN 125A Ravna matica M12 klasa 8.8	4	AXARANDIN125AM12
18	Rotor	1	AX104.01.14

11.3 Rezervni dijelovi za model RP 40 – rasklopljeni crtež



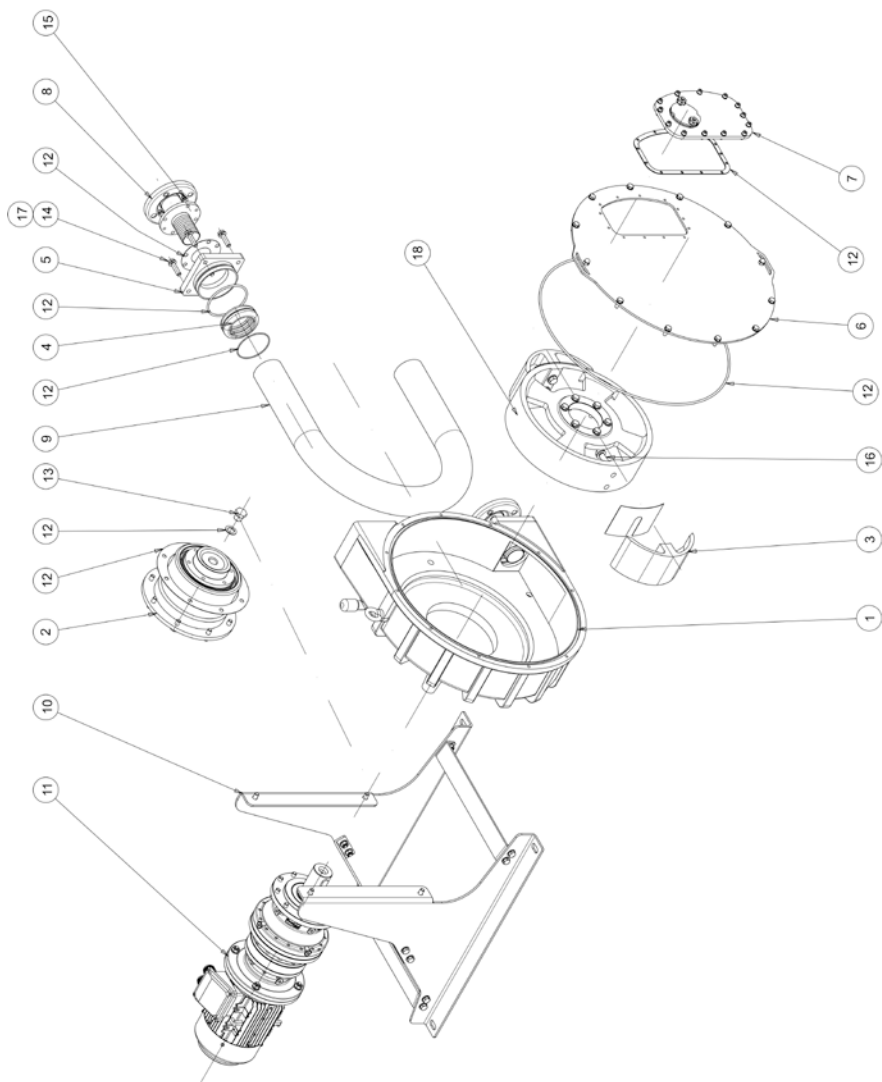
POZ.	OPIS	KOLIČINA	REFERENCA
1	Kućište crpke RP 40	1	AX108.01.01
2	Komplet kućišta za ležajeve RP 40	1	AX108.99.05
3	Papučica RP 40	2	AX109.01.03
4	Pritezna prirubnica RP 40	2	AX108.00.11
5	Pritezni prsten RP 40	2	AX108.01.12
6	Priključak prirubnice S.S. DIN DN40 RP 40	2	AX108.00.13
	Priključak prirubnice PP DIN DN40 RP 40	2	AX108.00.16
	Priključak prirubnice PVDF DIN DN40 RP 40	2	AX108.00.18
	Priključak prirubnice S.S. ANSI 1 ½" RP 40	2	AX108.00.14
	Priključak prirubnice PP ANSI 1 ½" RP 40	2	AX108.00.17
7	Priključak prirubnice PVDF ANSI 1 ½" RP 40	2	AX108.00.19
	Peristaltičko crijevo NR RP 40	1	AX108.00.20
	Peristaltičko crijevo NBR RP 40	1	AX108.00.22
	Peristaltičko crijevo EPDM RP 40	1	AX108.00.24
8	Peristaltičko crijevo CSM RP 40	1	AX108.00.25
	Prednji poklopac RP 40	1	AX109.00.50
9	Komplet za inspeksijski prozor RP 40	1	AX109.99.30
10	Ploča postolja	1	Obratite se realaxovu dobavljaču
	Ploča postolja S.S.	1	Obratite se realaxovu dobavljaču
11	Pogon	1	
12	Brtveni vijak	1	AX104.01.23
13	Komplet brtvi RP 40	1	AX109.99.20
14	DIN 933 Šesterokutni kapasti vijak M8x14 klasa 8.8	8	AXTORDIN933M8X14
15	DIN 933 Šesterokutni kapasti vijak M10x40 klasa 8.8	8	AXTORDIN933M10X40
16	DIN 933 Šesterokutni kapasti vijak M12x40 klasa 10.9	4	AXTORDIN933 M12X40 10 9
17	DIN 125A Ravna matica M10 klasa 8.8	8	AXARANDIN125AM10
18	DIN 125A Ravna matica M12 klasa 8.8	4	AXARANDIN125AM12
19	Rotor	1	AX109.00.02

11.4 Rezervni dijelovi za model RP 40 verzija NBR-A – rasklopljeni crtež



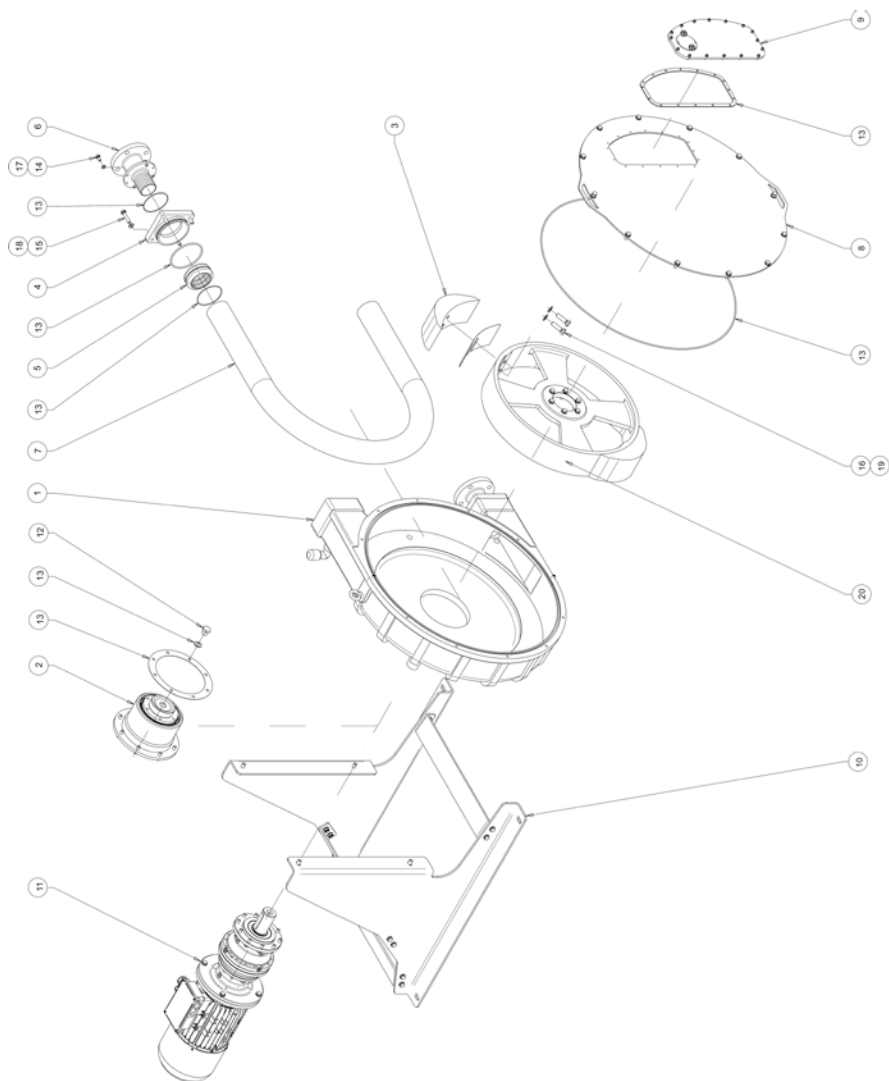
POZ.	OPIS	KOLIČINA	REFERENCA
1	Kućište crpke RP 40	1	AX108.01.01
2	Komplet kućišta za ležajeve RP 40	1	AX108.99.05
3	Papučica RP 40	2	AX109.01.03
4	Pritezna prirubnica RP 40	2	AX108.00.11
5	Pritezni prsten RP 40	2	AX108.01.12
6	Priključak S.S. DIN 11851 RP 40 NBR-A	2	AX108.00.52
	Priključak S.S. trostezni 2" RP 40 NBR-A	2	AX108.00.53
7	Peristaltičko crijevo NBR-A RP 40	1	AX108.01.23
8	Prednji poklopac RP 40	1	AX109.00.50
9	Komplet za inspekcijski prozor RP 40	1	AX109.99.30
10	Ploča postolja	1	Obratite se realaxovu dobavljaču
	Ploča postolja S.S.	1	Obratite se realaxovu dobavljaču
11	Pogon	1	
12	Brtveni vijak	1	AX104.01.23
13	Komplet brtvi RP 40	1	AX109.99.20
14	DIN 933 Šesterokutni kapasti vijak M8x14 klasa 8.8	8	AXTORDIN933M8X14
15	DIN 933 Šesterokutni kapasti vijak M10x40 klasa 8.8	8	AXTORDIN933M10X40
16	DIN 933 Šesterokutni kapasti vijak M12x40 klasa 10.9	4	AXTORDIN933 M12X40 10 9
17	DIN 125A Ravna matica M10 klasa 8.8	8	AXARANDIN125AM10
18	DIN 125A Ravna matica M12 klasa 8.8	4	AXARANDIN125AM12
19	Rotor	1	AX109.00.02

11.5 Rezervni dijelovi za model RP 60 – rasklopljeni crtež



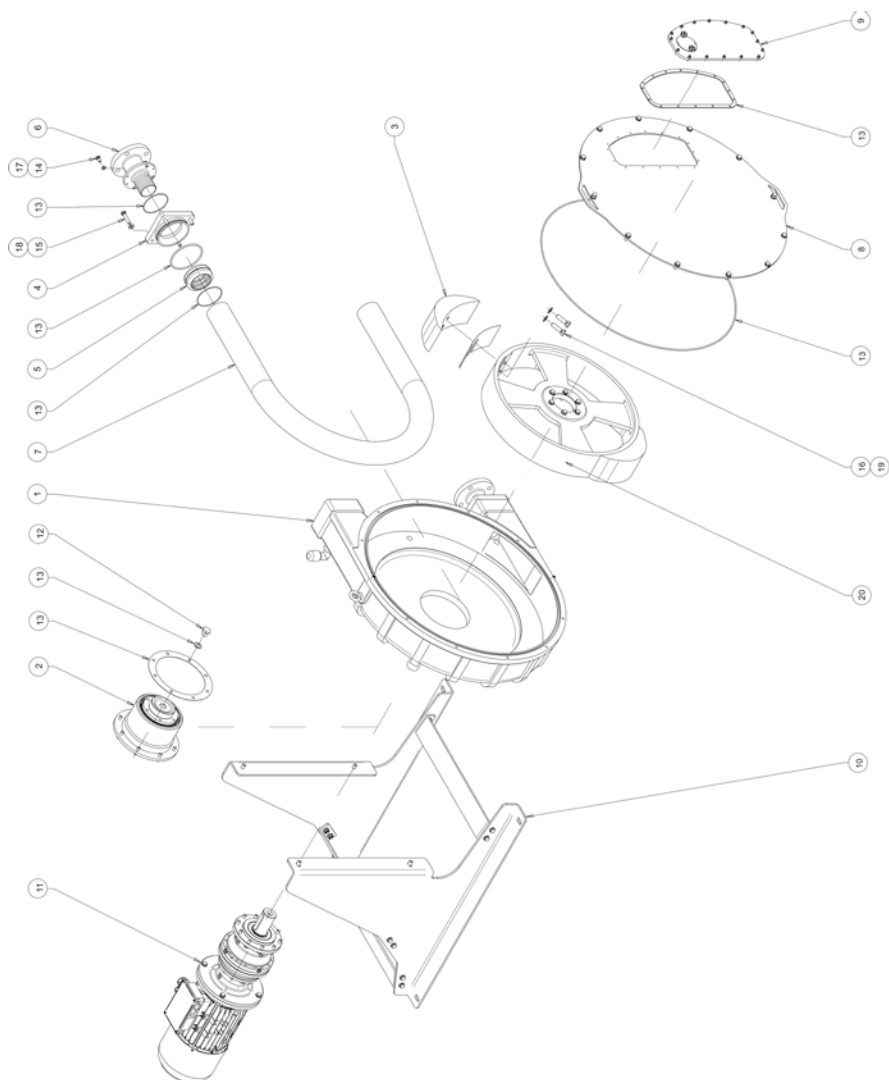
POZ.	OPIS	KOLIČINA	REFERENCA
1	Kučište crpke RP 60	1	AX110.01.01
2	Komplet kučišta za ležajeve RP 60	1	AX111.99.05
3	Papučica RP 60	2	AX111.01.06
4	Pritezni prsten RP 60	2	AX110.01.16
5	Pritezna priрубnica RP 60	2	AX110.01.15
6	Prednji poklopac RP 60	1	AX111.01.52
7	Komplet za inspekcijски prozor RP 60	1	AX111.99.30
8	Priključak priрубnice S.S. DIN DN50 RP 60	2	AX110.01.17
	Priključak priрубnice PP DIN DN50 RP 60	2	AX110.01.64
	Priključak priрубnice PVDF DIN DN50 RP 60	2	AX110.01.72
	Priključak priрубnice S.S. ANSI 2" RP 60	2	AX110.01.41
	Priključak priрубnice PP ANSI 2" RP 60	2	AX110.01.63
	Priključak priрубnice PVDF ANSI 2" RP 60	2	AX110.01.65
9	Peristaltičko crijevo NR RP 60	1	AX111.00.18
	Peristaltičko crijevo NBR RP 60	1	AX111.00.20
	Peristaltičko crijevo NBR-A RP 60		AX111.00.21
	Peristaltičko crijevo EPDM RP 60	1	AX111.00.22
	Peristaltičko crijevo CSM RP 60		AX111.00.57
10	Ploča postolja	1	Obratite se realaxovu dobavljaču
	Ploča postolja S.S.	1	Obratite se realaxovu dobavljaču
11	Pogon	1	
12	Komplet brtvi RP 60	1	AX111.99.20
13	Brtveni vijak	1	AX111.00.08
14	DIN 933 Šesterokutni kapasti vijak M12x50 klasa 8.8	8	AXTORDIN933M12X50
15	DIN 933 Šesterokutni kapasti vijak M10x20 klasa 8.8	8	AXTORDIN933M10X20
16	DIN 933 Šesterokutni kapasti vijak M16x55 klasa 10.9	4	AXTORDIN933 M16X55 10.9
17	DIN 125A Ravna matica M12 klasa 8.8	8	AXARANDIN125AM12
18	Rotor	1	AX111.00.05

11.6 Rezervni dijelovi za model RP 70 – rasklopljeni crtež



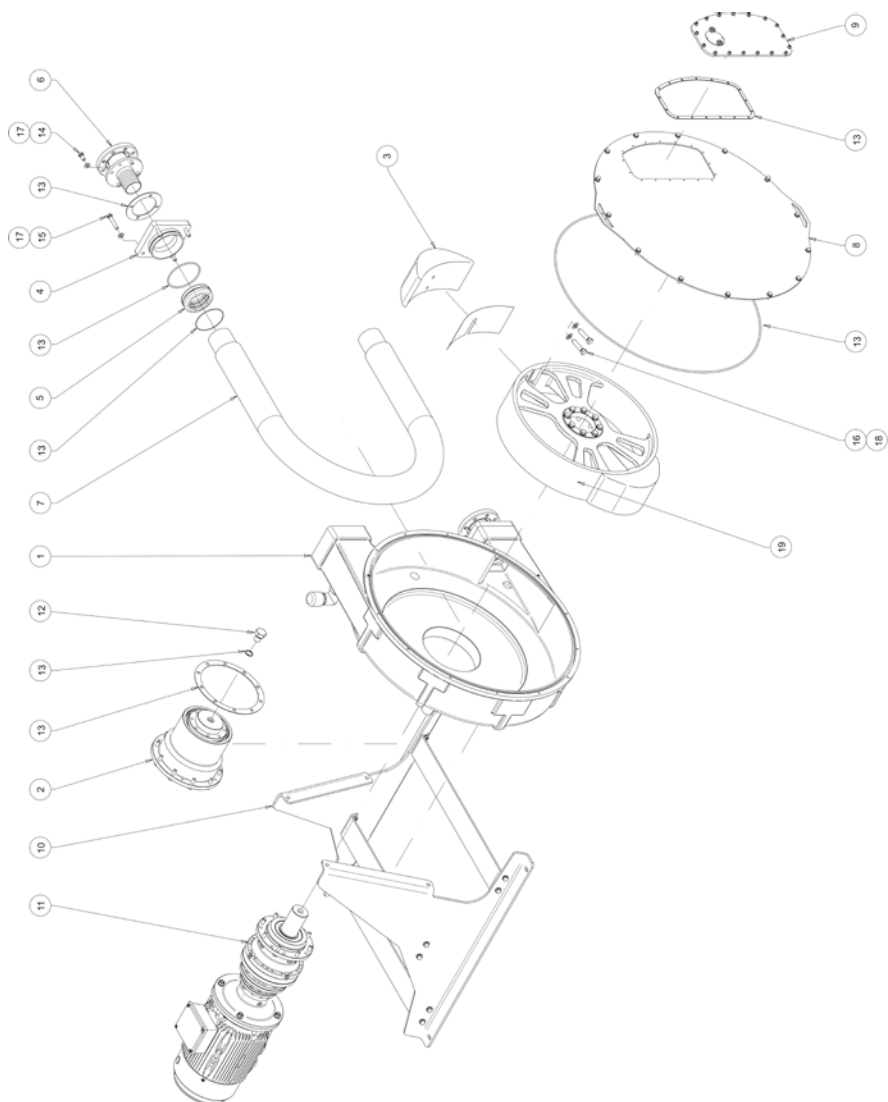
POZ.	OPIS	KOLIČINA	REFERENCA
1	Kućište crpke RP 70	1	AX112.01.01
2	Komplet kućišta za ležajeve RP 70	1	AX111.99.05
3	Papučica RP 70	2	AX114.01.02
4	Pritezna prirubnica RP 70	2	AX114.00.05
5	Pritezni prsten RP 70	2	AX112.00.10
6	Priključak prirubnice S.S. DIN DN65 RP 70	2	AX112.00.11
	Priključak prirubnice PP DIN DN65 RP 70	2	AX112.00.14
	Priključak prirubnice S.S. ANSI 2 ½" RP 70	2	AX112.00.12
	Priključak prirubnice PP ANSI 2 ½" RP 70	2	AX112.00.15
7	Peristaltičko crijevo NR RP 70	1	AX112.00.18
	Peristaltičko crijevo NBR RP 70	1	AX112.00.20
	Peristaltičko crijevo EPDM RP 70	1	AX112.00.22
	Peristaltičko crijevo CSM RP 70	1	AX112.00.23
8	Prednji poklopac RP 70	1	AX114.01.53
9	Komplet za inspekcijski prozor RP 70	1	AX114.99.30
10	Ploča postolja	1	Obratite se realaxovu dobavljaču
	Ploča postolja S.S.	1	Obratite se realaxovu dobavljaču
11	Pogon	1	
12	Brtveni vijak	1	AX111.00.08
13	Komplet brtvi RP 70	1	AX114.99.20
14	DIN 933 Šesterokutni kapasti vijak M10x20 klasa 8.8	8	AXTORDIN933M10X20
15	DIN 933 Šesterokutni kapasti vijak M16x55 klasa 10.9	4	AXTORDIN933 M16X55 10 9
16	DIN 933 Šesterokutni kapasti vijak M12x60 klasa 8.8	8	AXTORDIN933M12X60
17	DIN 125A Ravna matica M12 klasa 8.8	8	AXARANDIN125AM12
18	DIN 125A Ravna matica M10 klasa 8.8	8	AXARANDIN125AM10
19	DIN 125A Ravna matica M16 klasa 8.8	4	AXARANDIN125AM16
20	Rotor	1	AX114.00.01

11.7 Rezervni dijelovi za model RP 70 verzija NBR-A – rasklopljeni crtež



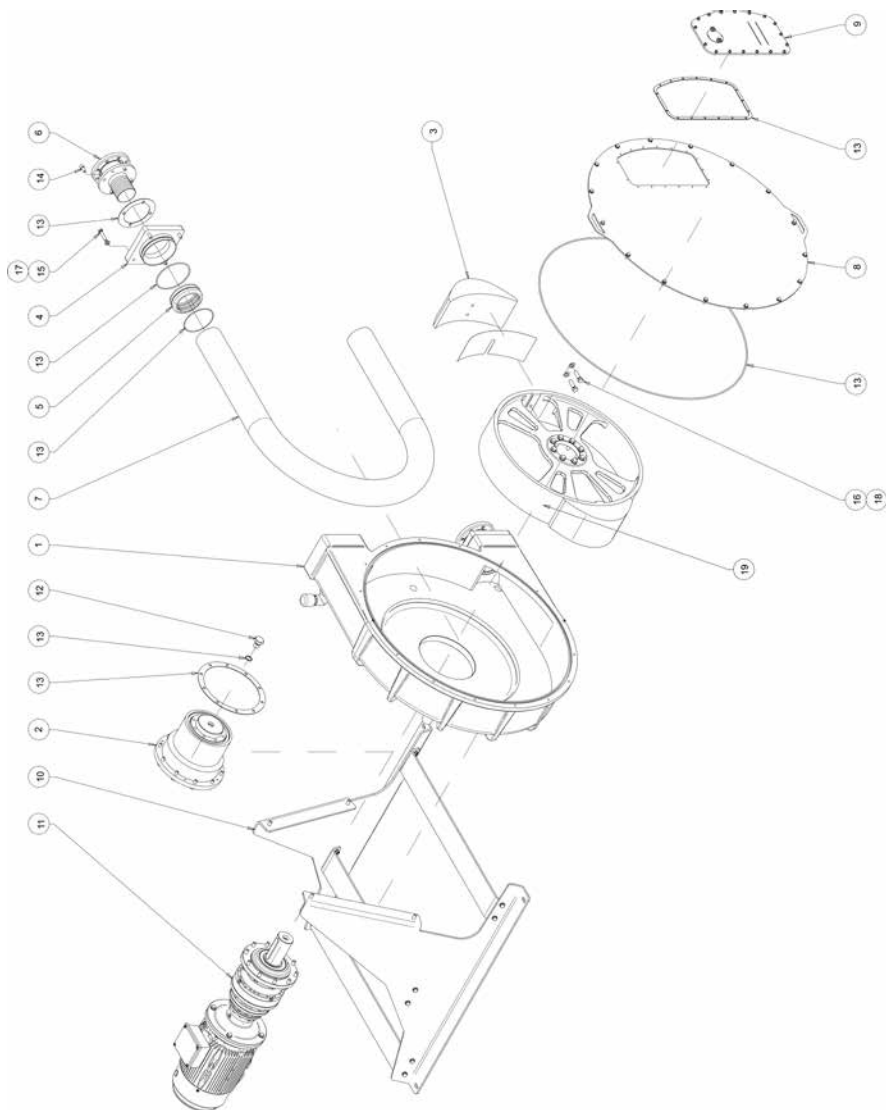
POZ.	OPIS	KOLIČINA	REFERENCA
1	Kućište crpke RP 70	1	AX112.01.01
2	Komplet kućišta za ležajeve RP 70	1	AX111.99.05
3	Papučica RP 70	2	AX114.01.02
4	Pritezna prirubnica RP 70	2	AX114.00.05
5	Pritezni prsten RP 70	2	AX112.00.10
6	Priključak NW-65 S.S. DIN 11851 RP 70 NBR-A	2	AX112.00.58
	Priključak S.S. trostezni 3" RP 70 NBR-A	2	AX112.00.59
7	Peristaltičko crijevo NBR-A RP 70	1	AX112.00.21
8	Prednji poklopac RP 70	1	AX114.01.53
9	Komplet za inspekcijski prozor RP 70	1	AX114.99.30
10	Ploča postolja	1	Obratite se realaxovu dobavljaču
	Ploča postolja S.S.	1	Obratite se realaxovu dobavljaču
11	Pogon	1	
12	Brtveni vijak	1	AX111.00.08
13	Komplet brtvi RP 70	1	AX114.99.20
14	DIN 933 Šesterokutni kapasti vijak M10x20 klasa 8.8	8	AXTORDIN933M10X20
15	DIN 933 Šesterokutni kapasti vijak M12x60 klasa 8.8	8	AXTORDIN933M12X60
16	DIN 933 Šesterokutni kapasti vijak M16x55 klasa 10.9	4	AXTORDIN933 M16X55 10 9
17	DIN 125A Ravna matica M10 klasa 8.8	8	AXARANDIN125AM10
18	DIN 125A Ravna matica M12 klasa 8.8	8	AXARANDIN125AM12
19	DIN 125A Ravna matica M16 klasa 8.8	4	AXARANDIN125AM16
20	Rotor	1	AX114.00.01

11.8 Rezervni dijelovi za model RP 80 – rasklopljeni crtež



POZ.	OPIS	KOLIČINA	REFERENCA
1	Kućište crpke RP 80	1	AX118.00.01
2	Komplet kućišta za ležajeve RP 80	1	AX119.99.05
3	Papučica RP 80	2	AX118.00.03
4	Pritezna prirubnica RP 80	2	AX118.00.04
5	Pritezni prsten RP 80	2	AX118.00.06
6	Priključak prirubnice S.S. DIN DN80 RP 80	2	AX118.00.05
	Priključak prirubnice PP DIN DN80 RP 80	2	AX118.00.28
	Priključak prirubnice S.S. ANSI 3" RP 80	2	AX118.00.27
	Priključak prirubnice PP ANSI 3" RP 80	2	AX118.00.29
7	Peristaltičko crijevo NR RP 80	1	AX118.00.12
	Peristaltičko crijevo NBR RP 80	1	AX118.00.13
	Peristaltičko crijevo NBR-A RP 80	1	AX118.00.16
	Peristaltičko crijevo EPDM RP 80	1	AX118.00.14
	Peristaltičko crijevo CSM RP 80	1	AX118.00.17
8	Prednji poklopac RP 80	1	AX120.00.60
9	Komplet za inspekcijski prozor RP 80	1	AX118.99.30
10	Ploča postolja	1	Obratite se realaxovu dobavljaču
	Ploča postolja S.S.	1	Obratite se realaxovu dobavljaču
11	Pogon	1	
12	Brtveni vijak	1	AX119.00.45
13	Komplet brtvi RP 80	1	AX120.99.20
14	DIN 933 Šesterokutni kapasti vijak M14x30 klasa 10.9	8	AXTORDIN 933M14X30
15	DIN 933 Šesterokutni kapasti vijak M14x70 klasa 10.9	8	AXTORDIN 933M14X70
16	DIN 933 Šesterokutni kapasti vijak M18x70 klasa 10.9	4	AXTORDIN933 M18X70 10 9
17	DIN 125A Ravna matica M14 klasa 8.8	16	AXARANDIN125AM14
18	DIN 125A Ravna matica M18 klasa 8.8	4	AXARANDIN125AM18
19	Rotor	1	AX118.00.02

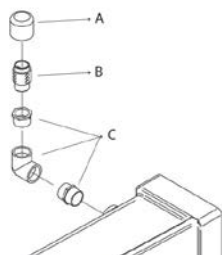
11.9 Rezervni dijelovi za model RP 100 – rasklopljeni crtež



POZ.	OPIS	KOLIČINA	REFERENCA
1	Kućište crpke RP 100	1	AX119.00.01
2	Komplet kućišta za ležajeve RP 100	1	AX119.99.05
3	Papučica RP 100	2	AX119.00.06
4	Pritezna prirubnica RP 100	2	AX119.00.09
5	Pritezni prsten RP 100	2	AX119.00.10
6	Priključak prirubnice S.S. DIN DN100 RP 100	2	AX119.00.11
	Priključak prirubnice PP DIN DN100 RP 100	2	AX119.00.13
	Priključak prirubnice S.S. ANSI 4" RP 100	2	AX119.00.12
	Priključak prirubnice PP ANSI 4" RP 100	2	AX119.00.14
7	Peristaltičko crijevo NR RP 100	1	AX119.00.19
	Peristaltičko crijevo NBR RP 100	1	AX119.00.20
	Peristaltičko crijevo NBR-A RP 100	1	AX119.00.23
	Peristaltičko crijevo EPDM RP 100	1	AX119.00.21
	Peristaltičko crijevo CSM RP 100	1	AX119.00.24
8	Prednji poklopac RP 100	1	AX119.00.52
9	Komplet za inspekcijski prozor RP 100	1	AX119.99.30
10	Ploča postolja	1	Obratite se realaxovu dobavljaču
	Ploča postolja S.S.	1	Obratite se realaxovu dobavljaču
11	Pogon	1	
12	Brtveni vijak	1	AX119.00.45
13	Komplet brtvi RP 100	1	AX119.99.20
14	DIN 912 Vijak s cilindričnom glavom M14x30 klasa 8.8	8	AXTORDIN912M14X30
15	DIN 933 Šesterokutni kapasti vijak M14x70 klasa 8.8	8	AXTORDIN933M14X70
16	DIN 933 Šesterokutni kapasti vijak M18x60 klasa 10.9	4	AXTORDIN933 M18X60 10 9
17	DIN 125A Ravna matica M14 klasa 8.8	8	AXARANDIN125AM14
18	DIN 125A Ravna matica M18 klasa 8.8	4	AXARANDIN125AM18
19	Rotor	1	AX119.00.05

11.10 Odušnici

Model relax-ove crpke	Poklopac oduška A	Odušak B	Komponente koljena C
RP 25	AX100.01.39	AX100.01.38	RAC500H12H12PP & RAC200M12M12PP
RP 32			RAC500M12H12
RP 40			
RP 60			
RP 70	AX114.00.25	AX114.00.24	RAC500H34H34PP & RAC200M34M34PP
RP 80	AX119.00.49	AX119.00.48	RAC500H112H112PP & RAC400M112M114PP
RP 100			RAC200M112M112PP



12. KRAJ RADNOG VIJEKA



UPOZORENJE! Opasne tvari!

Moguća posljedica: smrtna ili vrlo ozbiljne ozljede.
Kupac mora dekontaminirati crpku odgovarajućim sredstvima (podatke o fluidu potražite u sigurnosno-tehničkom listu).

12.1 Recikliranje

Nakon što ih se očisti, sljedeće se komponente mogu predati u staro željezo ili reciklirati:

- kućište crpke
- rotor i papučice
- ploča postolja
- pogon – možda će biti potrebni stručno rastavljanje.

12.2 Recikliranje i/ili promjena namjene

Sljedeće komponente potrebno je pripremiti za odlaganje posebnog otpada čak i kad su očišćene.

Dužnost je kupca pridržavati se lokalnih zakona o ponovnoj upotrebi ili ekološkoj obradi ambalažnog materijala, (kontaminiranog) maziva, ulja i sljedećih komponenti:

- Crijevo
- Plastika.

Crijevo se nakon čišćenja može odložiti na jednak način na koji se odlažu automobilske gume – *pridržavajte se lokalnih propisa.*

13 IZJAVA O SUKLADNOSTI

- Original -
EC Declaration of Conformity

We hereby declare,

AxFlow Holding AB
Sveavägen 151, floor 5
SE-113 46 Stockholm
Sweden

That the following designated product complies with the pertinent fundamental safety and health requirements of the EC Directive in term of its design and construction and in term of the version marketed by us.

This declaration loses its validity in the event of a modification to the product not agreed with us.

Description of the product: Peristaltic pump RealAx RP

Product Type: RP25/B, RP32/B, RP40, RP60/B, RP70, RP80, RP100

Serial no: Refer to nameplate on the device

Pertinent EC Directives: CE Declaration of Conformity (Ann. II. A 2006/42/CE):
The pump is conformity to the safety requirements according to the 2006/42/CE norms and amendments.

Manufacture Declaration (Ann. II. B 2006/42/CE): The pump cannot be operated before the machine in which is assembled the pump, will be declared in conformity with the safety requirements according to the 2006/42/CE norms and requirements.

Signature:



Details of the signatory:

David Lindquist

PLC Peristaltic Pumps, AxFlow Holding AB

14 JAMSTVO

Za sve pogreške pri izradi te za materijale od kojih je izrađena realaxova crpka dajemo dvogodišnje jamstvo koje počinje teći od datuma isporuke. Jamstvo ne pokriva crijevo ili mazivo jer su to elementi koji se normalno troše neovisno o trajanju.

Jamstvo je važeće sve dok se oprema upotrebljava u skladu sa ovim dokumentom.

Jamstvo pokriva troškove materijala i rada, ali ne i troškove prijevoza opreme do ovlaštenog servisera kao ni troškove vraćanja robe kupcu.

AT

Für weitere Informationen über realax Schlauchpumpen und für Service und Support kontaktieren Sie bitte:

AxFlow GesmbH
Seering 2/2. OG
8141 Premstätten, Österreich
Tel.: +43 316 68 35 09-0
Fax: +43 316 68 34 92
E-mail: office@axflow.at
www.axflow.at

BG

For more information about realax hose pumps please contact:

AxFlow Ltd.
27 Prof. Kiril Popov Street, ground floor
Sofia city
Tel.: +359 (0) 879 380 202
E-mail: service.bulgaria@axflow.hu

CH

Für weitere Informationen und umfassenden Service wenden Sie sich bitte an:

AxFlow GmbH
Vertriebsbüro Schweiz
Eptingerstrasse 41
4132 Muttenz, Schweiz
Tel.: +41 61 4619691
E-mail: info@axflow.ch

CRO

Za servisiranje i podršku vaših realax peristaltičkih pumpi sa obratite se na adresu:

VIP Tehnika d.o.o.
– Member of AxFlow Group
Zgornji Duplek 30e
2241 Spodnji Duplek
Tel.: +386 2 684 00 60
Fax: +386 2 681 01 62
E-Mail: vip.tehnika@siol.net
www.vip-tehnika.si/

DE

Für weitere Informationen und umfassenden Service wenden Sie sich bitte an:

Beratung, Verkauf und Service
AxFlow GmbH
Theodorstrasse 105
40472 Düsseldorf, Deutschland
Tel.: +49 211 23806-0
E-mail: info@axflow.de

Service-Stützpunkt und Werkstatt

AxFlow Service Süd
Kiryat-Shmona-Straße 11
87700 Memmingen, Deutschland
Tel. +49 8331 3309
service.sued@axflow.de

DK

For service og support til dine realax slangepumper kontakt venligst:

AxFlow A/S
Omstillingen: +45 7010 3550
Telefax: +45 7010 3555
Bestillinger, forespørgsler og almene spørgsmål kan mailes til os på:
axflow@axflow.dk

Kontor og lager:

AxFlow A/S
Kong Svends Vej 65A
DK-2765 Smørum
www.axflow.dk

FR

Pour plus d'informations sur les pompes péristaltiques realax, contactez :

AxFlow SAS
87, rue des Poiriers
ZA Sainte Apolline
78 372 PLAISIR CEDEX
Tél: +33 (0) 1 30 68 41 41
E-mail: info@axflow.fr
www.axflow.fr

HU

A realax tömlőszivattyúkkal kapcsolatos további információért forduljon:

AxFlow Kft.
Bilk Centre, B1 ép.
Európa utca 6.
1239 Budapest
Tel.: +36 1 454-3080
Email: axflow@axflow.hu

IE

For more information about realax hose pumps please contact:

AxFlow Ltd.
Unit 33, Western Parkway Business Centre
Ballymount Road
Dublin 12
Tel : +353 1 4504522
Fax : +353 1 4504887
www.axflow.ie

IT

Per assistenza e supporto sulle pompe peristaltiche realax, contattare:

Reparto di assistenza AxFlow
Axflow SpA
Telefono: +39 02 484801
Fax: +39 02 48401926
E-mail: service@axflow.it

Per maggiori informazioni sulle pompe peristaltiche realax, contattare:

Axflow SpA
Via del commercio 15/a
20090 Buccinasco (MI)
Telefono: +39 02 484801
Fax: +39 02 48401926
E-mail: info@axflow.it
www.axflow.it

PL

Aby uzyskać więcej informacji na temat pomp realax węża prosimy o kontakt:

AxFlow Sp. z o. o.
ul. Floriana 3/5
04-664 Warszawa
Telefon centrala: +48 613 00 12

Wsparcie techniczne Pompy:

wewn. 223 lub kom. +48 691 978 211,
wewn. 254 lub kom. +48 667 856 565

Wsparcie techniczne części zamienne:

wewn. 218 lub kom. +48 667 808 878
Pompy rejon Północ: +48 601 816 003
Pompy rejon Centrum: +48 601 358 507
Pompy rejon Południe: +48 605 737 091

Serwis:

wewn. 253, lub kom: +48 601 91 27 72

Realizacje dostaw:

wewn. 229, 240
Fax: +48 815 31 16
E-mail: biuro@axflow.pl
www.axflow.pl

RO

Pentru mai multe informații despre pompele cu furtun realax vă rugăm să contactați:

AxFlow SRL
Str. Henri Barbusse, Nr. 19
RO 400616 Cluj-Napoca
Tel.: +40 733072124
E-mail: axflow.romania@axflow.hu

SE

För mer information om realax slangpumpar vänligen kontakta:

AxFlow AB
Ostmästargränd 12
120 40 Årsta
(Box 90162, 120 22 Stockholm)
Telefon: +46 8-602 22 00
Fax: +46 8-91 66 66
E-post: kundservice@axflow.se
www.axflow.se

SLO

Za servisiranje i podršku vaših realax peristaltičkih pumpi sa obratite se na adresu:

VIP Tehnika d.o.o.
– Member of AxFlow Group
Zgornji Duplek 30e
2241 Spodnji Duplek
Tel.: +386 2 684 00 60
Fax: +386 2 681 01 62
E-Mail: vip.tehnika@siol.net

SER

Za više informacija o realax peristaltičkim pumpama obratite se na adresu:

Regionalni menadžer prodaje
Ognjen Nešović
Mob: +381 64/84 07 079
E-mail: ognjen.nesovic@axflow.rs
www.axflow.rs

UK

For service and support to your realax hose pumps please contact:

AxFlow Services
Phone: +44 1484 543649
Fax: +44 1484 512608
E-mail: service@axflow.co.uk

For more information about realax hose pumps please contact:

AxFlow London head office
Orion Park, Northfield Ave, Ealing,
London, W13 9SJ
Phone: +44 20 85792111

AxFlow Scotland

Unit 3, Harlaw Centre, Howe Moss
Crescent, Kirkhill Industrial Estate,
Dyce, Aberdeen, AB21 OGN
Phone: +44 1224 729367

AxFlow Huddersfield

Unit 9a, Fieldhouse Business Park,
Old Fieldhouse Lane,
Huddersfield, HD2 1FA
Phone: +44 1484 543649

AxFlow Durham

Unit 31, Evans Business Centre,
Aycliffe Business Park, Newton
Aycliffe, County Durham, DL5 6ZF
Phone: +44 1325 327322

AxFlow Windsor

Unit 5, Millside Park, Crouch Lane,
Winkfield, Windsor,
Berkshire, SL4 4PX
Phone: +44 1344 886633
www.axflow.co.uk

KUPAC:		TELEFON- SKI BROJ:	
KONTAKT:		FAKS:	

NAMJERA:	Popravak	<input type="checkbox"/>	Jamstvo	<input type="checkbox"/>	Povrat	<input type="checkbox"/>
DOSTAVLJENI MATERIJAL:	Samo crpka	<input type="checkbox"/>	Cijela jedinica	<input type="checkbox"/>	Rezervni dio	<input type="checkbox"/>
JEDINICE:						

VRSTA CRPKE:	
REFERENCA CRPKE:	
SERIJSKI BROJ:	
VRIJEME RADA (u godinama):	
SATI RADA (h/da):	

PODACI O PRIMJENI (*navedite jedinice)::						
PROIZVOD						
VISKOZNOST*						
GUSTOĆA*						
PROTOK*						
OPASNOST	Korozivno	<input type="checkbox"/>	Zapaljivo	<input type="checkbox"/>	Otrovno	<input type="checkbox"/>
BRZINA (okr./min)	Min.		Maks.			
USISNI TLAK (BAR)						
POTISNI TLAK (BAR)						
TEMPERATURA (°C)						

MEDIJ I UPOZORENJA	   							
	Medij / Koncentracija	Identifikacija	Zapaljivo	Otrovno	Korozivno	Štetno / Iritirajuće	Ostalo*	Bezopasno
Medij obrade								
Medij za procesno čišćenje								
Vraćeni dijelovi očišćeni s...								

*Eksplozivno; oksidirajuće; opasno za okoliš, biološki rizik, radioaktivno. Označite ako važi nešto od navedenoga, priložite sigurnosno-tehnički list i, ako je to potrebno, posebne upute o rukovanju.

OPIS KVARA:	

DOSTUPNE FOTOGRAFIJE:	Da	<input type="checkbox"/>	Ne	<input type="checkbox"/>
-----------------------	----	--------------------------	----	--------------------------

Prije slanja potrebno je isprazniti crpku/crpke te ju/ih očistiti od kontaminacije. U slučaju korozivnog, zapaljivog ili toksičnog proizvoda uz crpke se obavezno mora priložiti potvrda o izvršenoj dekontaminaciji. Provjerite je li proizvod koji upotrebljavate za čišćenje kompatibilan s materijalima od kojih je crpka sačinjena da ne bi došlo do oštećenja. U slučaju vašeg neispunjavanja obveza zadržavamo pravo naplate troškova čišćenja ili vraćanja pumpe, ako to bude potrebno. Potpisivanjem ovog obrasca potvrđujete da ste crpku/crpke očistili u skladu s našom preporukom.

**Ovime potvrđujemo da su dijelovi pažljivo očišćeni.
Koliko nam je poznato, u njima nema opasnih količina ostataka.**

DRUŠTVO/PEČAT:		
DATUM:	IME:	POTPIS:

realax

**JEDINA CRIJEVNA CRPKA KOJA ĆE VAM
IKADA ZATREBATI**

www.realaxpumps.com