

VIKING PUMP

CATÁLOGO DE PRODUCTOS

LÍDER

GLOBAL EN SOLUCIONES DE

BOMBEO

DE DESPLAZAMIENTO POSITIVO

LÍNEAS DE PRODUCTOS

- UNIVERSAL | PÁGINA 10
- VELOCIDAD DEL MOTOR | PÁGINA 16
- ENGRANAJES CILÍNDRICOS | PÁGINA 24
- PARA LÍQUIDOS ESPECÍFICOS | PÁGINA 26
- PIEZAS Y ACCESORIOS | PÁGINA 30

VIKING PUMP

LÍDER GLOBAL EN SOLUCIONES DE BOMBEO DE DESPLAZAMIENTO POSITIVO

SEDE CENTRAL INTERNACIONAL | Cedar Falls, Iowa, Estados Unidos



PROVEEDOR DE SOLUCIONES

Con más de 100 años de experiencia, cada bomba Viking está diseñada exclusivamente para la tarea en cuestión, a fin de satisfacer desde las soluciones más simples hasta las que atienden las necesidades más complejas y desafiantes de nuestros clientes.



FABRICACIÓN DE CALIDAD

El proceso de producción con integración vertical de Viking, desde materias primas a productos terminados, cumple con los estándares de calidad de la norma ISO 9001:2008. En el proceso de fabricación internacional en América, Europa y Asia se usan herramientas Six-Sigma y Lean Kaizen.



CONFIABILIDAD, CALIDAD Y RENDIMIENTO

Al ofrecer una de las más amplias selecciones de principios, diseños, materiales y opciones de bombeo disponibles, las bombas Viking han probado en el campo y a través del paso del tiempo que cumplen o superan las expectativas de nuestros clientes.

ÍNDICE

4

CALIDAD Y SERVICIOS DE LABORATORIO

5

MERCADOS Y APLICACIONES

6

BENEFICIOS DE LA BOMBA ROTATIVA VIKING

7

GUÍA RÁPIDA DE LOS PRODUCTOS

8-9

BOMBAS DE ENGRANAJES INTERNOS

10-11

LÍNEA DE PRODUCTOS UNIVERSAL: *CONSTRUCCIÓN DE HIERRO FUNDIDO*

12-13

LÍNEA DE PRODUCTOS UNIVERSAL: *CONSTRUCCIÓN DE EXTERIORES DE ACERO*

14-15

LÍNEA DE PRODUCTOS UNIVERSAL: *CONSTRUCCIÓN DE ACERO INOXIDABLE*

16-17

LÍNEA DE PRODUCTOS DE VELOCIDAD DEL MOTOR: *CONSTRUCCIÓN DE HIERRO FUNDIDO*

18-19

LÍNEA DE PRODUCTOS DE VELOCIDAD DEL MOTOR: *CONSTRUCCIÓN DE EXTERIORES DE ACERO*

20-21

LÍNEA DE PRODUCTOS DE VELOCIDAD DEL MOTOR: *CONSTRUCCIÓN DE ACERO INOXIDABLE*

22-23

BOMBAS DE ENGRANAJES EXTERNOS

24-25

LÍNEA DE PRODUCTOS DE ENGRANAJES CILÍNDRICOS: *CONSTRUCCIÓN DE HIERRO FUNDIDO O DÚCTIL*

26-29

LÍNEA DE PRODUCTOS PARA LÍQUIDOS ESPECÍFICOS

30-31

PIEZAS Y ACCESORIOS

32

APÉNDICE A: MATERIALES Y ACCIONAMIENTOS

33

APÉNDICE B: SELLOS Y CONEXIONES

34-35

COMPARACIÓN DE LOS PRINCIPIOS DE LAS BOMBAS



SOPORTE PARA INDUSTRIAS Y APLICACIONES

El grupo de soporte del canal, integrado por ingenieros de aplicación, ventas y diseño, desarrolla soluciones de bombeo únicas para fabricantes de equipos originales y usuarios finales de bombas que tienen requisitos únicos.



VENTAS Y SERVICIO INTERNACIONALES

Las bombas Viking están en funcionamiento en los siete continentes. Contamos con una red mundial de distribuidores capacitados en la fábrica que entienden sus necesidades de servicio y aplicación.



¿SABÍA QUE...?

El fundador de Viking Pump, **Jens Nielsen**, inventó la primera bomba con engranajes internos, patentada el 4 de febrero de 1904.



CALIDAD Y SERVICIOS DE LABORATORIO

SERVICIOS ANALÍTICOS PARA BRINDAR RENDIMIENTO ÓPTIMO



Permiten la mejor selección posible de bombas para sus líquidos y condiciones de proceso.



Validan el funcionamiento de la bomba antes de la instalación con pruebas certificadas para bombas.



Cumplen con las especificaciones de los ingenieros y las regulaciones gubernamentales.



Prueban solo su bomba o toda la unidad (bomba, reductor y transmisión).



Garantizan la precisión con la calibración trazable al NIST.



Realizan la prueba con las viscosidades que usted necesita.



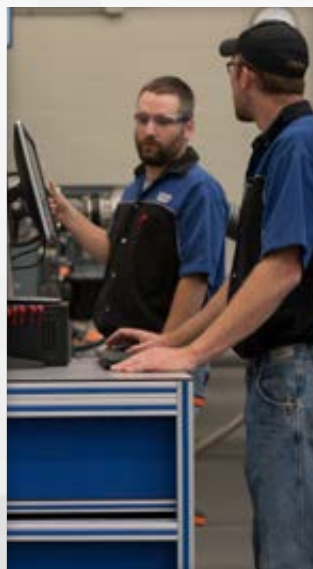
PRUEBA DE FUNCIONAMIENTO CERTIFICADA

- Prueba en la fábrica que garantiza que su bomba Viking cumple con los requisitos de rendimiento.
- Al usar software de recopilación de datos y dinamómetros modernos, las pruebas se pueden realizar en una amplia variedad de líquidos para copiar mejor sus condiciones únicas de servicio.
- 9 dinamómetros de hasta 300 hp.
- Aceites, solventes, agua y otros líquidos de prueba.
- Se ofrece la realización de pruebas frente a testigos.



PRUEBA HIDROSTÁTICA CERTIFICADA.

- La prueba hidrostática garantiza que su bomba no tendrá fugas a su presión de aplicación o a una presión superior, al usar líquidos de prueba a base de petróleo o sin base de petróleo.
- La condición de prueba es 1,5 veces la presión máxima de funcionamiento o 250 psi (la que sea mayor).
- La presión y la duración se pueden modificar para cumplir con las especificaciones del cliente.
- También se ofrecen pruebas neumáticas.



RECURSOS DE LABORATORIO

- Dinamómetros.
- Herramientas para la adquisición de datos.
- Viscosímetro.
- Líquidos de prueba de 28 a 75 000 SSU.
- Taller de máquinas.

SERVICIOS DE PRUEBA

- Prueba neumática
- Pruebas de Carga positiva neta de aspiración requerida (NPSHr)
- Sonido y vibración
- Inspección visual y mediciones
- Pruebas de materiales
- Análisis de muestras de líquidos
- Identificación positiva de materiales
- Trazabilidad
- Pruebas con partículas magnéticas

MERCADOS Y APLICACIONES



TENEMOS LOS PRODUCTOS PARA SU INDUSTRIA

Contamos con experiencia en miles de líquidos que nos permiten ofrecerle soluciones probadas para su aplicación: líquidos/sólidos, poco densos/muy densos, calientes/fríos, alimenticios/tóxicos y mucho más.



PRODUCTOS QUÍMICOS

- Ácidos y bases
- Alcoholes y solventes
- Jabones y detergentes



POLÍMEROS

- Gomas y plásticos
- Fibras y resinas
- Poliuretanos



ACEITES

- Petróleos crudos
- Aceites y grasas lubricantes
- Asfalto y betunes



COMBUSTIBLES

- Combustibles refinados
- Biocombustibles
- Gases licuados



MAQUINARIA

- Combustible y lubricante
- Líquidos de transferencia de calor
- Filtración



ALIMENTOS

- Azúcares líquidas
- Chocolate y productos de confitería
- Aceites comestibles



CUIDADO PERSONAL

- Lociones y cremas
- Dentífrico
- Cuidado del cabello y la piel



PULPA Y PAPEL

- Revestimientos
- Almidón
- Jabón de licor negro



AGUA Y AGUA RESIDUAL

- Metanol
- Polímeros
- Aditivos



REVESTIMIENTOS Y SELLADORES

- Pinturas, tinturas y tintas
- Adhesivos
- Masillas

BENEFICIOS DE LA BOMBA GIRATORIA VIKING



FUNCIONA EN CUALQUIER PUNTO DE LA CURVA

- Alta eficiencia en el rango completo de velocidades.
- Velocidad de flujo ampliamente independiente de los cambios de la presión.



VIDA ÚTIL PROLONGADA DEL COJINETE Y DEL SELLO

- Generalmente opera a velocidades de 17 a 1750 rpm, para prolongar la vida útil de sellos y cojinetes.



CIZALLA BAJA

- Las velocidades de cizalla documentadas permiten seleccionar la bomba y la velocidad adecuadas para proteger los líquidos sensibles a cizalla.



CARGA POSITIVA NETA DE ASPIRACIÓN REQUERIDA (NPSHR) BAJA

- Acepta levantamientos por aspiración, manejo de líquidos propensos a la evaporación súbita (flash) y extracción de recipientes de vacío.



FLUJO PROPORCIONAL A LA VELOCIDAD

- Proporciona un control sencillo de la velocidad de flujo con una transmisión de velocidad variable que brinda excelentes capacidades de dosificación.



ACEPTA UN AMPLIO RANGO DE VISCOSIDADES

- Acepta de 28 a 2 000 000 SSU (1 a 440 000 cSt)



MANTENIMIENTO SENCILLO

- El reemplazo del sello, el cabezal y los engranajes generalmente se puede realizar en el lugar sin quitar la bomba de la tubería.



AUTOCEBADO

- Permite el cebado si la bomba está sobre el nivel del líquido.
- Algunas bombas Viking aceptan una altura de aspiración de hasta 20 pies (6 m).



DIRECCIÓN REVERSIBLE DE FLUJO

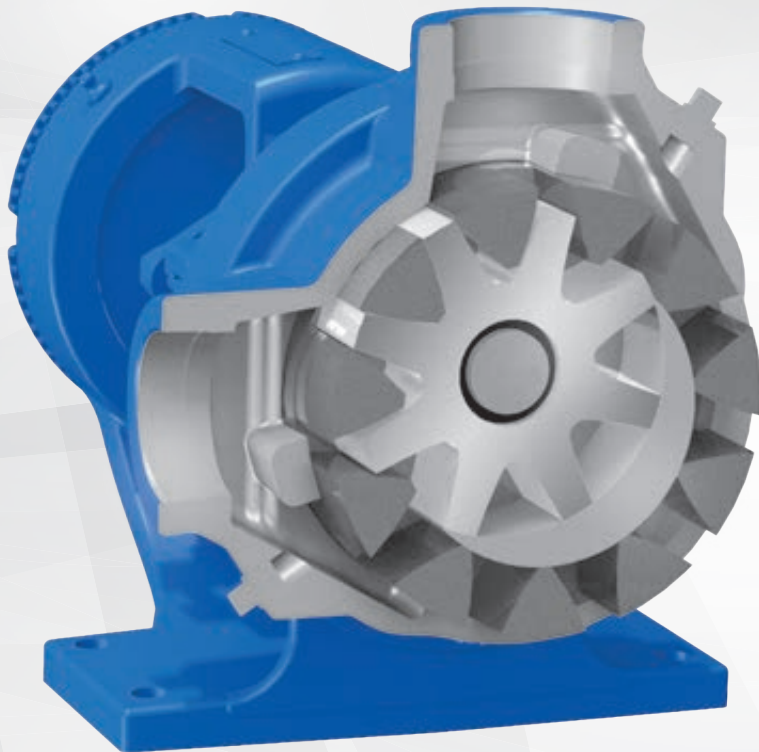
- Usa la misma bomba para cargar y descargar o realizar la depuración de líneas.

GUÍA RÁPIDA DE LOS PRODUCTOS

LÍNEAS DE PRODUCTOS	UNIVERSAL			VELOCIDAD DEL MOTOR			ENGRANAJES CILÍNDRICOS
MATERIAL EXTERNO	Hierro fundido o dúctil	Exteriores de acero	Acero inoxidable	Hierro fundido	Exteriores de acero	Acero inoxidable	Hierro fundido o dúctil
FUNCIONAMIENTO							
Rango de flujo máximo - gpm	1600	1600	1600	580	115	75	190
Rango de flujo máximo - L/min	6057	6057	6057	2196	435	284	719
Rango de flujo máximo - m³/h	363	363	363	132	27	17	43
Presión máxima - psi	200	200	200	250	250	200	500
Presión máxima - bar	14	14	14	17	17	14	34
Viscosidad máxima - SSU	2 000 000	2 000 000	2 000 000	25 000	25 000	25 000	1 000 000
Viscosidad máxima - cSt	440 000	440 000	440 000	5500	5500	5500	250 000
Rango de temperatura - °F*	De -60 °F a +450 °F	De -20 °F a +800 °F	De -120 °F a +500 °F	De -40 °F a +350 °F	De 0 °F a +350 °F	De 0 °F a +350 °F	De -40 °F a +450 °F
Rango de temperatura - °C*	De -50 °C a +230 °C	De -30 °C a +430 °C	De -85 °C a +260 °C	De -40 °C a +180 °C	De -20 °C a +180 °C	De -20 °C a +180 °C	De -40 °C a +230 °C
SELLADO							
Empaquetadura	✓	✓	✓				
Sello detrás del rotor	✓		✓	✓	✓	✓	
Sello mecánico tipo componente	✓	✓	✓				✓
Sello mecánico tipo cartucho	✓	✓	✓				
Sello de labio triple tipo cartucho	✓	✓	✓				
Transmisión magnética sin sello	✓	✓	✓	✓	✓	✓	✓
Sello API 682		✓	✓				
Sello de labios				✓			✓
Junta equilibrada	✓	✓	✓	✓	✓	✓	
OPCIONES DE REVESTIMIENTO							
Cabezal/Soporte	✓	✓	✓				
Carcasa/Cabezal/Soporte (completo)	✓	✓	✓				
CONEXIONES							
Ángulo recto (90°)	✓	✓	✓				
Opuestas (180°)	✓	✓	✓	✓	✓	✓	✓
NPT	✓		✓	✓			✓
Con bridas	✓	✓	✓	✓	✓	✓	
Brida SAE							✓
Junta tórica SAE							✓
MONTAJE							
Montaje con patas	✓	✓	✓	✓	✓	✓	✓
Montaje de motor (Acoplamiento corto)				✓	✓	✓	✓
Montaje vertical				✓	✓		✓
MERCADOS							
Productos químicos	✓	✓	✓	✓	✓	✓	✓
Revestimientos y selladores	✓		✓				
Alimentos	✓		✓			✓	
Combustibles	✓	✓		✓	✓		✓
Maquinaria	✓	✓		✓	✓	✓	✓
Aceites	✓	✓		✓	✓		✓
Cuidado personal			✓			✓	
Polímeros		✓	✓				
Pulpa y papel	✓			✓			
Agua y agua residual			✓			✓	
PÁGINA	10-11	12-13	14-15	16-17	18-19	20-21	24-25

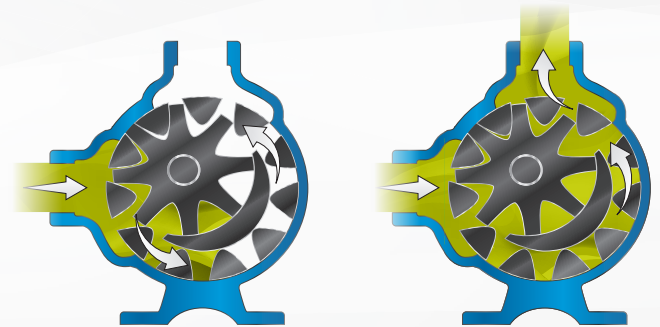
* Temperatura máxima con construcción especial.

BOMBAS DE ENGRANAJES INTERNOS



¿POR QUÉ? La bomba de engranajes internos es el "burro de carga" de innumerables procesos de fabricación.

- La más amplia selección de materiales, diseños, sellos, puertos y desplazamientos.
- Los espacios libres ajustables permiten viscosidades de 28 a 2 000 000 SSU (1 a 440 000 cSt).
- Cizalla baja.



APLICACIONES TÍPICAS

Las aplicaciones comunes de las bombas de engranajes internos incluyen, entre otras:

- Todas las variedades de combustibles y lubricantes refinados
- Resinas y polímeros
- Alcoholes y solventes
- Asfalto, betún y brea
- Espuma de poliuretano (isocianatos, polioles y aditivos)
- Productos alimenticios, como jarabe de maíz, chocolate y manteca de maní
- Pintura, tintas y pigmentos
- Jabones y surfactantes
- Líquidos para transferencia de calor

ELEMENTOS DE BOMBEO CLAVE



MATERIALES DE CONSTRUCCIÓN Y OPCIONES DE CONFIGURACIÓN

Exteriores (cabezal, carcasa, soporte)

Hierro fundido, hierro dúctil, acero, acero inoxidable y otras aleaciones.

Interiores (rotor, engranaje intermedio)

Hierro fundido, hierro dúctil, acero endurecido, acero inoxidable y otras aleaciones.

Bujes (cojinetes de manguito)

Grafito de carbono, bronce, hierro fundido endurecido, carburo de silicio, carburo de tungsteno y otros materiales especiales según sean necesarios.

Sello del eje

Juntas de labios, empaquetaduras, sellos mecánicos tipo componente, sellos mecánicos tipo cartucho estándar de la industria, sellos API 682 y acoplamientos magnéticos sin sello.

El fundador de Viking Pump, Jens Nielsen, inventó la bomba de engranajes internos en 1904. Se usa en la fabricación de muchos productos que todos usamos todos los días.

VENTAJAS

Confiable y fácil de mantener

Solo dos partes móviles

Espacios libres ajustables

Para viscosidades altas o bajas, temperaturas altas o para compensar el desgaste que provoca el paso del tiempo.

Opciones de sello del eje

Incluye empaquetadura, sello de labios, sello tipo componente, sello tipo cartucho y transmisión magnética sin sello.

Opciones de conexiones

La más amplia selección de ubicaciones, configuraciones y tipos de conexiones.

Flujo suave sin pulsado

Permite realizar mediciones de flujo precisas.

Un sello de eje

Más confiable y más económico que dos o cuatro sellos usados en bombas de tornillo y lóbulo sincronizadas.

Opciones compactas de acoplamiento corto

Para funcionamiento a velocidad del motor o con motorreductores.

FUNCIONAMIENTO



Rango de flujo

hasta 1600 gpm (363 m³/h)



Viscosidad

28 a 2 000 000 SSU (1 a 440 000 cSt)
Con construcción especial



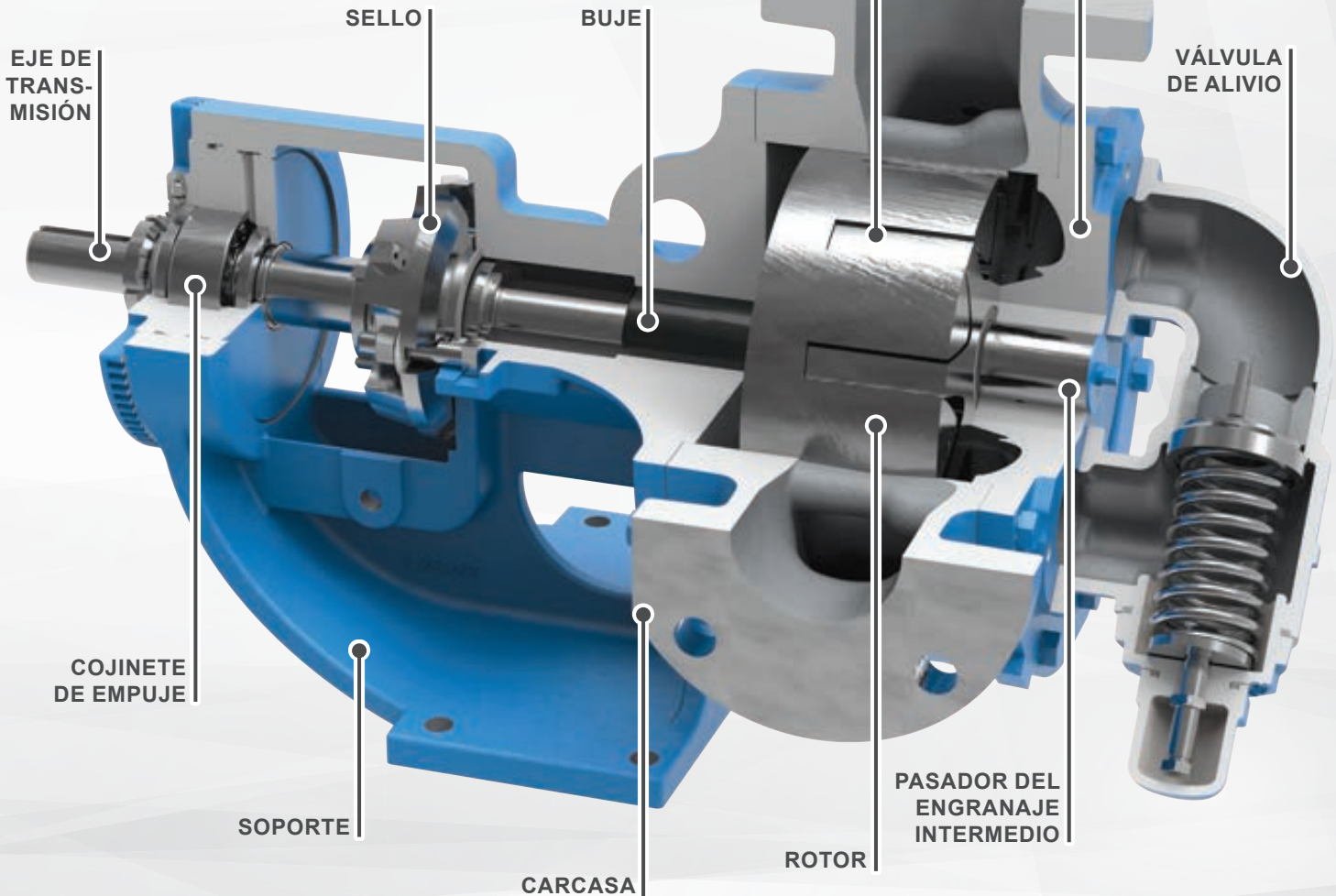
Presión

hasta 250 psi (17 bar)



Temperatura

De -120 °F a +800 °F (de -85 °C a +430 °C)
Con construcción especial





RANGO DE FLUJO

Hasta 1600 gpm
(363 m³/h)



PRESIÓN

Hasta 200 psi
(14 bar)



TEMPERATURA

De -60 °F a +450 °F
(de -50 °C a +230 °C)

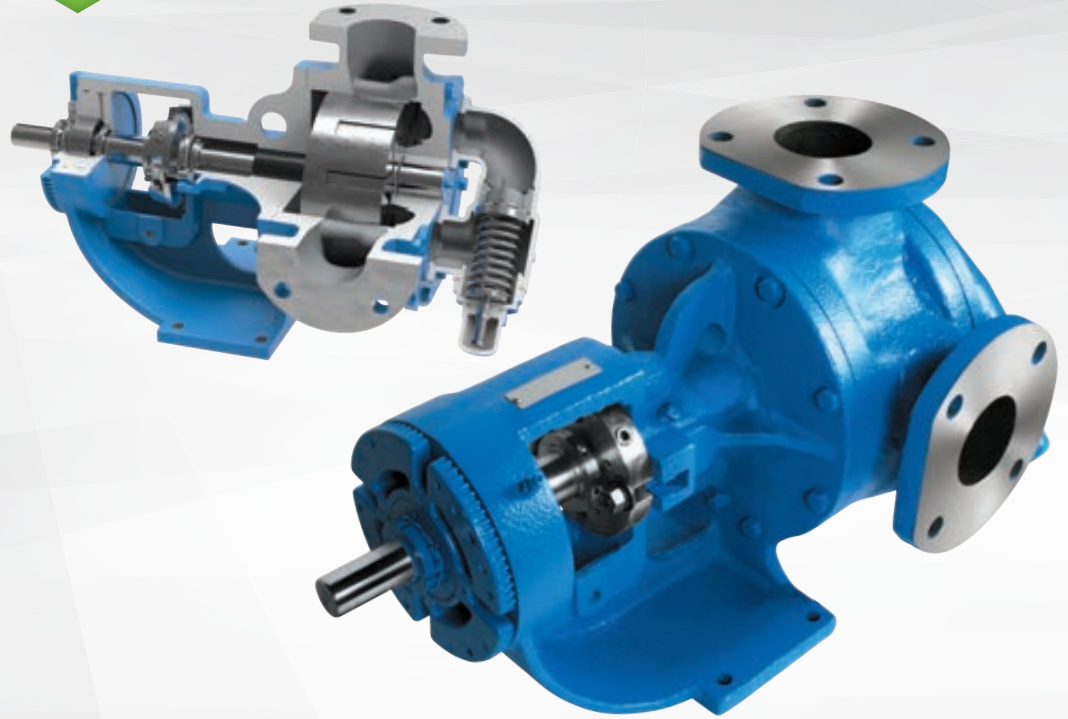


VISCOSIDAD

28 a 2 000 000 SSU
(1 a 440 000 cSt)

LÍNEA DE PRODUCTOS UNIVERSAL

CONSTRUCCIÓN DE HIERRO FUNDIDO



CARACTERÍSTICAS Y BENEFICIOS

- Resistentes, confiables y económicas.
- El mayor rango de tamaños y opciones disponibles que se adaptan a casi todas las aplicaciones no corrosivas.
- Espacios libres más estrechos que brindan alta eficiencia y excelente capacidad de cebado.

APLICACIONES TÍPICAS

- Adhesivos
- Asfalto y betunes
- Pinturas y tintas
- Polímeros
- Resinas
- Chocolate
- Manteca de maní
- Melazas
- Combustibles refinados
- Aceites comestibles
- Productos químicos no corrosivos

FUNCIONAMIENTO

MODELOS							ESPECIFICACIONES				
Sin encamisado				Encamisadas			Funcionamiento			Conexiones estándar	
Empaque- tadura	Sello mecánico	Sello detrás del rotor	Transmisión magnética	Empaque- tadura	Sello mecánico	Sello detrás del rotor	Velocidad máxima, rpm	gpm	m ³ /h	Tamaño, pulgadas	Tipo
G124A	G4124A	G4124B	—	—	—	—	1750	8	1,8	1	NPT
H124A	H4124A	H4124B	H8124A	H224A	H4224A	H4224B	1750	15	3,4	1,5	NPT
HL124A	HL4124A	HL4124B	HL8124A	HL224A	HL4224A	HL4224B	1750	30	6,8	1,5	NPT
AK124A	AK4124A	AK4124B	—	—	—	—	1450	67	15	2	NPT
AL124A	AL4124A	—	—	—	—	—	1450	90	20	2	NPT
K124A	K4124A	K4124B	K8124A	K224A	K4224A	K4224B	780	80	18	2	NPT
KK124A	KK4124A	KK4124B	KK8124A	KK224A	KK4224A	KK4224B	780	100	23	2	NPT
L124A	L4124A	L4124B	L8124A	L224A	L4224A	L4224B	640S	135	31	2	NPT
LQ124A	LQ4124A	LQ4124B	LQ8124A	LQ224A	LQ4224A	LQ4224B	640S	135	31	2,5	Brida
LL124A	LL4124A	LL4124B	LL8124A	LL224A	LL4224A	LL4224B	520	140	32	3	Brida
LS124A	LS4124A	LS4124B	LS8124A	LS224A	LS4224A	LS4224B	640S	200	45	3	Brida
Q124A	Q4124A	Q4124B	Q8124A	Q224A	Q4224A	Q4224B	520	300	68	4	Brida
QS124A	QS4124A	QS4124B	QS8124A	QS224A	QS4224A	QS4224B	520	500	114	6	Brida
M124A	M4124A	—	—	M224A	M4224A	—	420	420	95	4	Brida
—	—	—	—	N324A	N4324A	—	350	600	136	6	Brida
—	—	—	—	R324A	R4324A	—	280	1100	250	8	Brida
—	—	—	—	RS324A	RS4324A	—	280	1600	363	10	Brida

Consulte el Apéndice B en la página 33 para obtener más información sobre sellos y conexiones.

CONEXIONES

- Ángulo recto (90°)
(carcasa giratoria)
- Opuestas (180°)
(carcasa giratoria)
- NPT
- Con bridas
(Compatible con ANSI o DIN)

SELLADO

- Empaquetadura
- Sello detrás del rotor
- Sello mecánico tipo componente
- Sello mecánico de cartucho
- Sello de labio triple tipo cartucho
- Junta equilibrada
- Transmisión magnética sin sello

OPCIONES

- Encamisado
- Hierro dúctil (Series 126A, 4126A, 226A, 4226A)

UNIDADES



Consulte el Apéndice A en la página 32 para obtener más información sobre accionamientos.

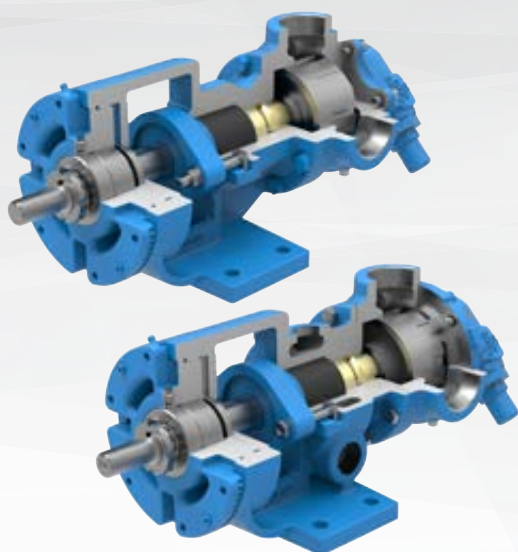
MONTAJE

- Montaje con patas



¿SABÍA QUE...?

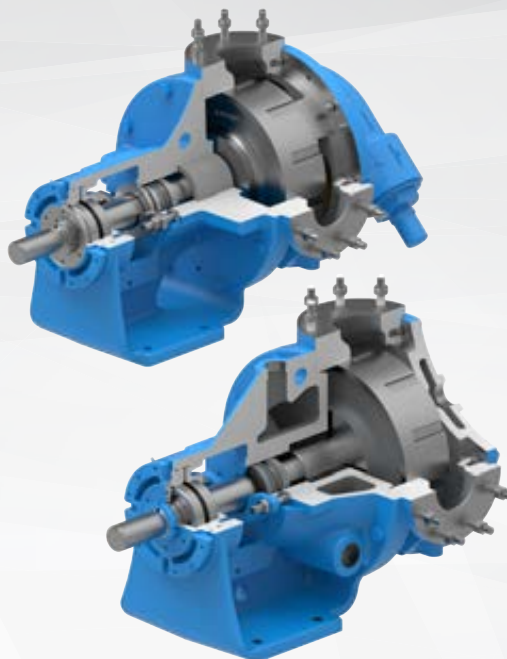
Esta serie ofrece el rango más amplio de tamaños de Viking, incluidos 17 desplazamientos diferentes. La bomba de tamaño "RS" tiene un rendimiento de hasta 1600 galones por minuto. La bomba de tamaño "G" tardaría aproximadamente 7 meses en producir la misma cantidad de líquido que la bomba de tamaño "RS" puede producir en un día.



124A (sin encamisado, empaquetadura)

224A (encamisada, empaquetadura)

- Acepta los líquidos con la viscosidad más alta, hasta 2 000 000 SSU.
- La empaquetadura requiere cierta fuga mínima para permitir el enfriamiento y la lubricación.



4124A (sin encamisado, sello mecánico)

4224A (encamisada, sello mecánico)

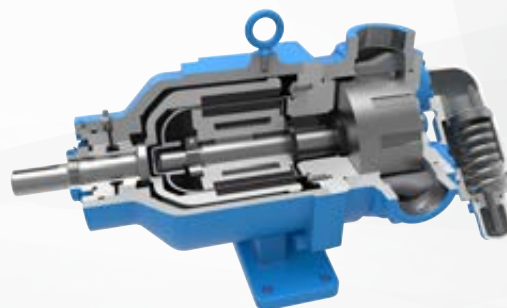
- Los sellos mecánicos tipo componente pueden aceptar líquidos con viscosidades más bajas con fugas mínimas.
- Los sellos con cartucho mecánico simple o doble permiten que los sellos eliminen los contaminantes y limiten las emisiones de vapor.
- Los sellos de labio triple tipo cartucho aceptan las mismas viscosidades altas que las bombas con empaquetadura, pero sin las fugas inevitables.
- Los sellos mecánicos tipo cartucho ofrecen la capacidad de extracción trasera a través de la abertura de la caja de cojinetes para poder brindar mantenimiento al sello o reemplazarlo sin sacar la bomba.



4124B (no encamisado, sello detrás del rotor)

4224B (encamisada, sello detrás del rotor)

- Bombas de viscosidad baja a media, que cumplen con los estándares, con un sello mecánico ubicado directamente detrás del rotor y un manguito de soporte engrasado que no toca el líquido de proceso, lo que prolonga la vida útil.
- La barrera de grasa es retenida por un sello de labios en el soporte.
- Los sellos de asiento inmovilizado y con cara rígida opcionales permiten el funcionamiento en líquidos abrasivos y en viscosidades de hasta 250 000 SSU (55 000 cSt).



8124A (transmisión magnética sin sello)

- Elimina el sello del eje para brindar el mayor nivel de contención de líquido y de vapor.
- Todo el líquido y el vapor quedan sellados herméticamente en la bomba.
- Se usa especialmente para líquidos peligrosos y difíciles de sellar.



Nota: Las imágenes de producto pueden no reflejar una construcción estándar.



RANGO DE CAUDAL

Hasta 1600 gpm
(363 m³/h)



PRESIÓN

Hasta 200 psi
(14 bar)



TEMPERATURA

De -20 °F a +800 °F
(de -30 °C a +430° C)

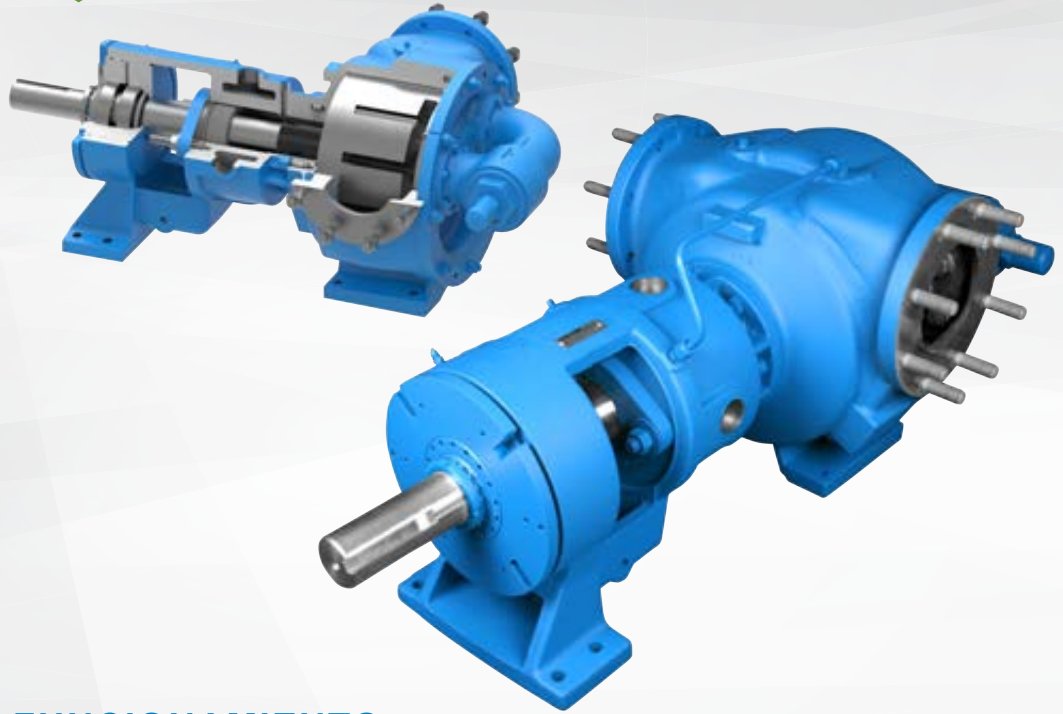


VISCOSIDAD

28 a 2 000 000 SSU
(1 a 440 000 cSt)

LÍNEA DE PRODUCTOS UNIVERSAL

CONSTRUCCIÓN DE EXTERIORES DE ACERO



CARACTERÍSTICAS Y BENEFICIOS

- Para aplicaciones petroquímicas y de refinería.
- Recomendadas para temperaturas muy altas.
- El rango más amplio de opciones de sellado disponibles.

APLICACIONES TÍPICAS

- Petróleo crudo
- Combustibles
- Aceite de lubricación
- Petroquímicos básicos
- Asfaltos y betunes
- Líquidos para transferencia de calor

FUNCIONAMIENTO

MODELOS								ESPECIFICACIONES				
Sin encamisado				Encamisadas				Funcionamiento			Conexiones estándar	
Empaque- tadura	Sello mecánico	Transmisión Magnética	Sello API 682	Empaque- tadura	Sello mecánico	Sello API 682		Velocidad máxima, rpm	gpm	m ³ /h	Tamaño, pulgadas	Tipo
H123A	H4123A	H8123A	H4123AA	H223A	H4223A	H4123AA —		1750	15	3,4	1,5	Brida
HL123A	HL4123A	HL8123A	HL4123AA	HL223A	HL4223A	HL4123AA HL4223AX		1750	30	6,8	1,5	Brida
K123A	K4123A	K8123A	K4123AA	K223A	K4223A	K4123AA —		780	75	17	2	Brida
KK123A	KK4123A	KK8123A	KK4123AA	KK223A	KK4223A	KK4123AA KK4223AX		780	100	23	2	Brida
LQ123A	LQ4123A	LQ8123A	LQ4123AA	LQ223A	LQ4223A	LQ4123AA —		640S	135	31	2,5	Brida
LL123A	LL4123A	LL8123A	LL4123AA	LL223A	LL4223A	LL4123AA —		520	140	32	3	Brida
LS123A	LS4123A	LS8123A	LS4123AA	LS223A	LS4223A	LS4123AA LS4223AX		640S	200	45	3	Brida
Q123A	Q4123A	Q8123A	Q4123AA	Q223A	Q4223A	Q4123AA Q4223AX		520	300	68	4	Brida
QS123A	QS4123A	QS8123A	QS4123AA	QS223A	QS4223A	QS4123AA QS4223AX		520	500	114	6	Brida
—	—	—	N4323AA	N323A	N4323A	N4323AA N4323AX		350	600	136	6	Brida
—	—	—	R4323AA	R323A	R4323A	R4323AA R4323AX		280	1100	250	8	Brida
—	—	—	—	RS323A	RS4323A	— —		280	1600	363	10	Brida

Consulte el Apéndice B en la página 33 para obtener más información sobre sellos y conexiones.

CONEXIONES

- Ángulo recto (90°)
(carcasa giratoria)
- Opuestos (180°)
(carcasa giratoria)
- Con bridas
(Compatible con ANSI o DIN)

SELLADO

- Empaquetadura
- Sello mecánico tipo componente
- Sello mecánico tipo cartucho
- Sello de labio triple tipo cartucho
- Sello API 682
- Junta equilibrada
- Transmisión magnética sin sello

MONTAJE

- Montaje con patas

OPCIONES

- Encamisado
- Acero al carbono de baja temperatura hasta -50 °F (-45 °C)

ACCIONAMIENTOS

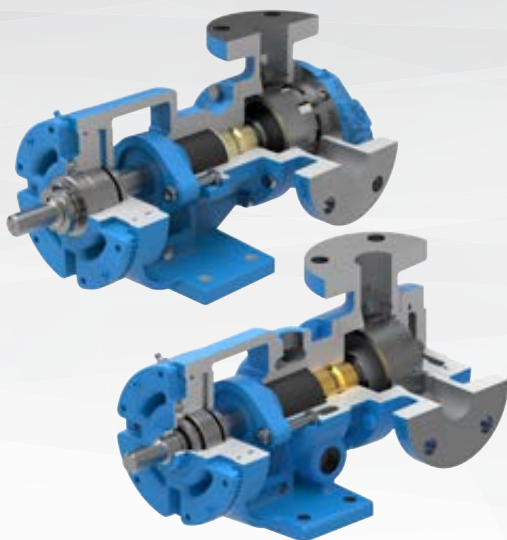


Consulte el Apéndice A en la página 32 para obtener más información sobre accionamientos.



¿SABÍA QUE...?

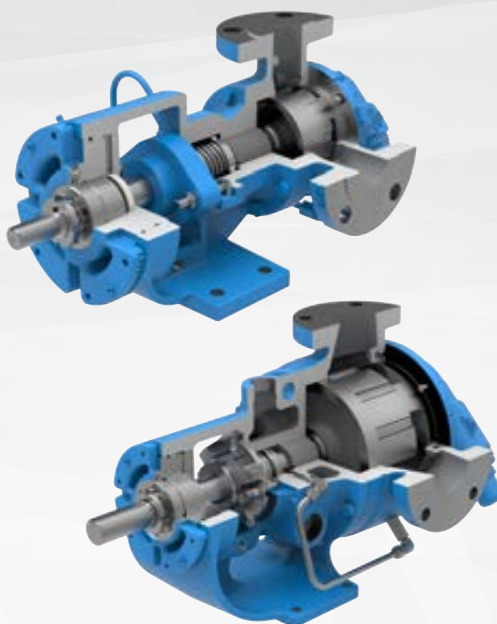
Viking Pump es el único fabricante de bombas de engranajes que fabrica una bomba que cumple con los requisitos rigurosos de diseño, producción, pruebas y documentación de la tercera edición de API 676.



123A (sin encamisado, empaquetadura)

223A (encamisada, empaquetadura)

- Acepta los líquidos con la viscosidad más alta, hasta 2 000 000 SSU.
- La empaquetadura requiere cierta fuga mínima para permitir el enfriamiento y la lubricación.



4123A (sin encamisado, sello mecánico)

4223A (encamisada, sello de cartucho)

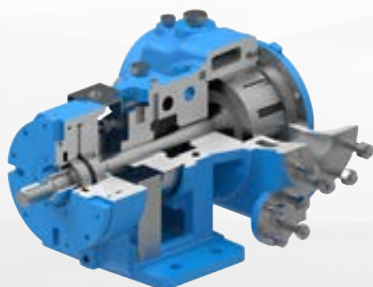
- Los sellos mecánicos tipo componente pueden aceptar líquidos con viscosidades más bajas con fugas mínimas.
- Los sellos mecánicos tipo cartucho opcionales simples o dobles permiten que los planes de sellado eliminen los contaminantes y limiten las emisiones de vapor.
- Los sellos de labio triple tipo cartucho aceptan las mismas viscosidades altas que las bombas con empaquetadura, pero sin las fugas inevitables.
- Los sellos mecánicos tipo cartucho ofrecen la capacidad de extracción trasera a través de la abertura de la caja de cojinetes para poder brindar mantenimiento al sello o reemplazarlo sin sacar la bomba.



4123AA

4323AA

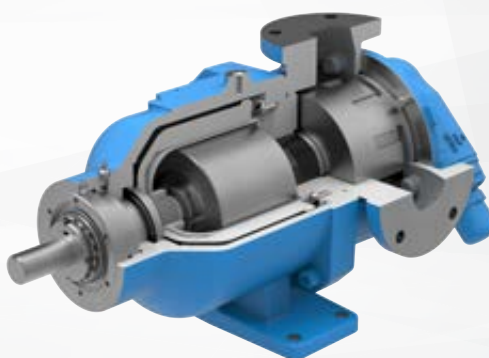
- El soporte cuenta con una caja de cojinetes agrandada para adaptarse a los sellos tipo cartucho de API 682 Cat. 1, 2 o 3 con planes de sellado.
- Usa carcasas y cabezales estándar de la Línea de productos Universal con muchas opciones de conexiones, encamisado y válvulas de alivio.
- Cumple con la tercera edición de API 676, con excepciones.



4223AX

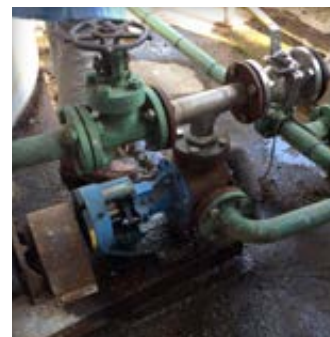
4323AX

- Cumple con la tercera edición de API 676, sin excepciones.
- Sellos tipo cartucho API 682 Cat. 1, 2 o 3 con planes de sellado.
- Encamisado de la carcasa moldeado in situ con drenaje de la carcasa con bridas.
- Tolerancia de corrosión de 3 mm en piezas que contienen presión.
- Incluye todos los Ensayos no destructivos (NDE) y pruebas de funcionamiento exigidas por API 676.



8123A (transmisión magnética sin sello)

- Elimina el sello del eje para brindar el mayor nivel de contención de líquido y de vapor.
- Todo el líquido y el vapor quedan sellados herméticamente en la bomba.
- Se usa especialmente para líquidos peligrosos y difíciles de sellar.



Nota: Las imágenes de producto pueden no reflejar una construcción estándar.



RANGO DE FLUJO

Hasta 1600 gpm
(363 m³/h)



PRESIÓN

Hasta 200 psi
(14 bar)



TEMPERATURA

De -120 °F a +500 °F
(de -85 °C a +260 °C)



VISCOSIDAD

28 a 2 000 000 SSU
(1 a 440 000 cSt)

LÍNEA DE PRODUCTOS UNIVERSAL

CONSTRUCCIÓN DE ACERO INOXIDABLE



CARACTERÍSTICAS Y BENEFICIOS

- Para resistencia a la corrosión en un rango de pH más amplio.
- Se ofrecen materiales de engranaje no desgastables para el manejo de aplicaciones de líquidos poco densos.
- Construcción toda de acero inoxidable o series económicas 724 y 4724.

APLICACIONES TÍPICAS

- Jabones, detergentes y surfactantes.
- Ácidos y cáusticos
- Líquidos a base de agua
- Aceite vegetal
- Productos químicos en general

FUNCIONAMIENTO

MODELOS							ESPECIFICACIONES				
Sin encamisado			Encamisadas				Funcionamiento			Conexiones estándar	
Empaquetadura	Sello mecánico	Transmisión Magnética	Sello mecánico	Empaquetadura	Sello detrás del rotor	Velocidad máxima, rpm	gpm	m ³ /h	Tamaño, pulgadas	Tipo	
—	—	—	—	—	F724*	F4724*	1750	1,5	0,3	0,5	NPT
—	—	—	—	—	FH724*	FH4724*	1750	3	0,7	0,75	NPT
—	—	—	—	—	G724*	G4724*	1150	5	1	1	NPT
H127A	H4127A	H8127A	H4227A	H227A	H724**	H4724**	1750	10	2,3	1,5	Brida
HL127A	HL4127A	HL8127A	HL4227A	HL227A	HL724**	HL4724**	1750	20	4,5	1,5	Brida
K127A	K4127A	K8127A	K4227A	K227A	K724**	K4724**	780	45	10	2	Brida
KK127A	KK4127A	KK8127A	KK4227A	KK227A	KK724**	KK4724**	780	65	15	2	Brida
—	—	—	—	—	L724	L4724	420	90	20	2	NPT
LQ127A	LQ4127A	LQ8127A	LQ4227A	LQ227A	LQ724	LQ4724	640S	90	20	2,5	Brida
LL127A	LL4127A	LL8127A	LL4227A	LL227A	LL724	LL4724	520	110	25	3	Brida
LS127A	LS4127A	LS8127A	LS4227A	LS227A	—	—	640S	160	36	3	Brida
Q127A	Q4127A	Q8127A	Q4227A	Q227A	—	—	520	200	45	4	Brida
QS127A	QS4127A	QS8127A	QS4227A	QS227A	—	—	520	320	73	6	Brida
—	—	—	N4327A	N327A	—	—	350	600	136	6	Brida
—	—	—	R4327A	R327A	—	—	280	1100	250	8	Brida
—	—	—	RS4327A	RS327A	—	—	280	1600	363	10	Brida

* Sello de la caja de empaquetadura, sin encamisado ** Estos modelos 724 y 4724 vienen estándar con conexiones NPT.

Consulte el Apéndice B en la página 33 para obtener más información sobre sellos y conexiones.

CONEXIONES

- Ángulo recto (90°) (carcasa giratoria)
- Opuestas (180°) (carcasa giratoria)
- NPT
- Con bridas (Compatible con ANSI o DIN)

SELLADO

- Empaquetadura
- Sello detrás del rotor
- Sello mecánico tipo componente
- Sello mecánico tipo cartucho
- Sello de labio triple tipo cartucho
- Sello API 682
- Junta equilibrada
- Transmisión magnética sin sello

MONTAJE

- Montaje con patas

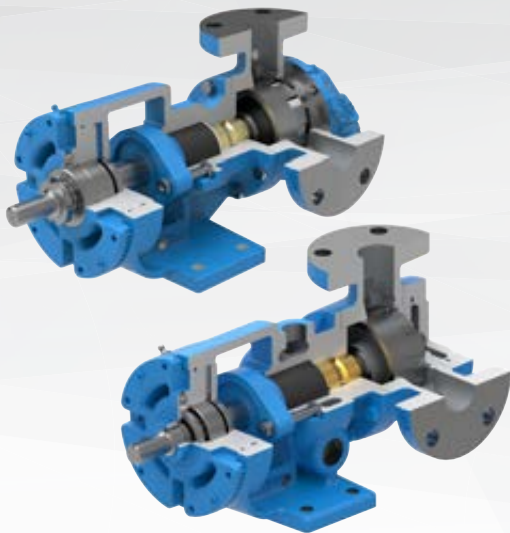
OPCIONES

- Encamisado

ACCIONAMIENTOS

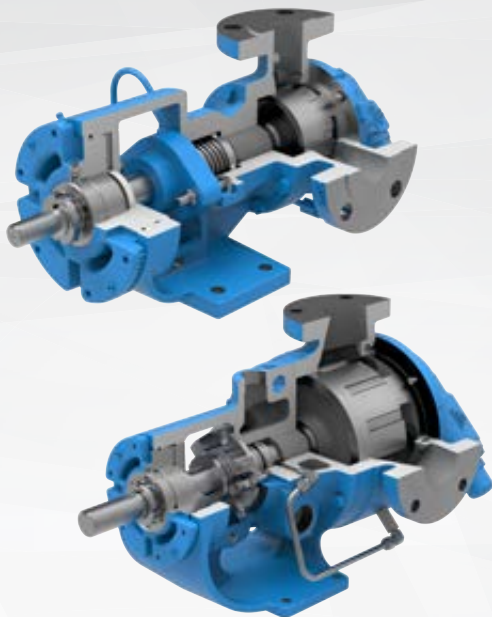


Consulte el Apéndice A en la página 32 para obtener más información sobre accionamientos.



127A (sin encamisado, empaquetadura)
227A (encamisada, empaquetadura)

- Acepta los líquidos con la viscosidad más alta, hasta 2 000 000 SSU.
- La empaquetadura requiere cierta fuga mínima para permitir el enfriamiento y la lubricación.



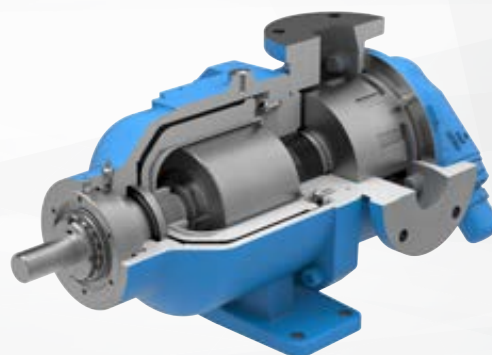
4127A (sin encamisado, sello mecánico)
4227A (encamisada, sello de cartucho)

- Los sellos mecánicos tipo componente pueden aceptar líquidos con viscosidades más bajas con fugas mínimas.
- Los sellos mecánicos tipo cartucho opcionales simples o dobles permiten que los planes de sellado eliminen los contaminantes y limiten las emisiones de vapor.
- Los sellos de labio triple tipo cartucho aceptan las mismas viscosidades altas que las bombas con empaquetadura, pero sin las fugas inevitables.
- Los sellos mecánicos tipo cartucho ofrecen la capacidad de extracción trasera a través de la abertura de la caja de cojinetes para poder brindar mantenimiento al sello o reemplazarlo sin sacar la bomba.



724 (encamisado, empaquetadura)
4724 (encamisada, sello mecánico)

- Soporte de montaje de hierro fundido no húmedo.
- Sello mecánico detrás del rotor
- Soporte encamisado estándar
- Las series de acero inoxidable más económicas



8127A (transmisión magnética sin sello)

- Elimina el sello del eje para brindar el mayor nivel de contención de líquido y de vapor.
- Todo el líquido y el vapor quedan sellados herméticamente en la bomba.
- Se usa especialmente para líquidos peligrosos, corrosivos y difíciles de sellar.



¿SABÍA QUE...?

Las bombas Viking se utilizan en la fuente de chocolate más grande del mundo, en el Hotel y Casino Bellagio de Las Vegas, Nevada, EE. UU.



Nota: Las imágenes de producto pueden no reflejar una construcción estándar.



RANGO DE FLUJO

Hasta 580 gpm
(132 m³/h)



PRESIÓN

Hasta 250 psi
(17 bar)



TEMPERATURA

De -40 °F a +350 °F
(De -40 °C a +180 °C)

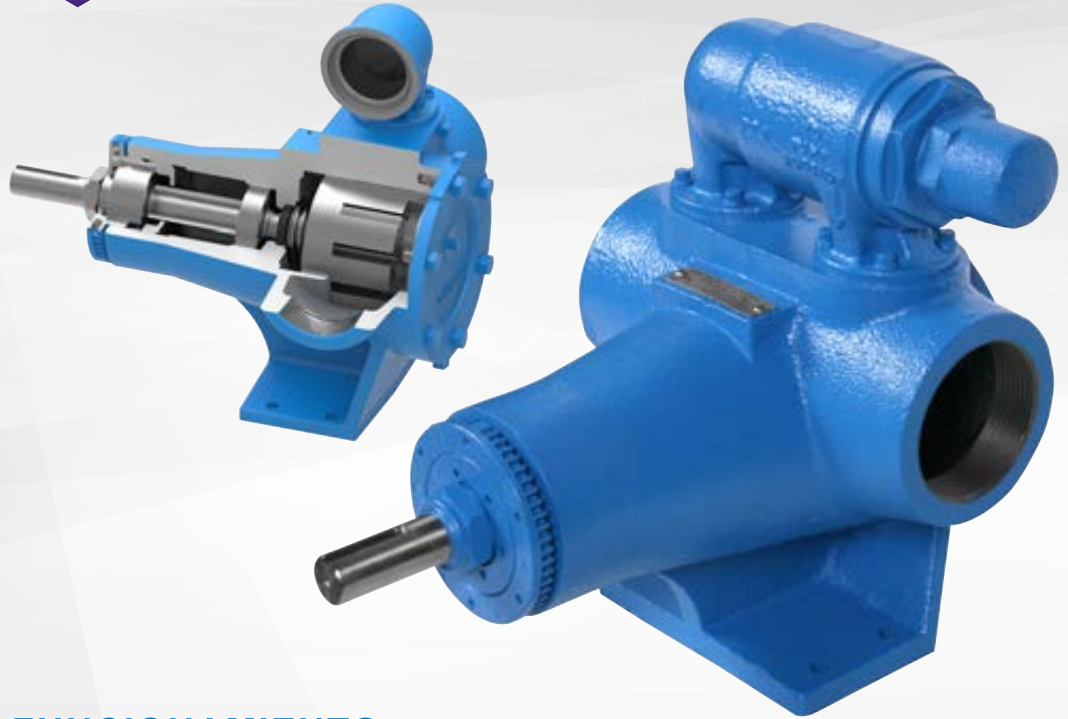


VISCOSIDAD

28 a 25 000 SSU
(1 a 5500 cSt)

LÍNEA DE PRODUCTOS DE VELOCIDAD DEL MOTOR

CONSTRUCCIÓN DE HIERRO FUNDIDO



CARACTERÍSTICAS Y BENEFICIOS

- La serie de bombas de engranajes más compacta está disponible cuando existen limitaciones de espacio estrictas.
- Funcionamiento a alta velocidad para la opción de bombas más económica en aplicaciones con viscosidad de baja a moderada.
- Opciones de montaje vertical para reducir aún más el espacio ocupado por la unidad.

APLICACIONES TÍPICAS

- Combustibles refinados
- Aceites de lubricación
- Lubricación de equipos rotativos
- Carros de bombas móviles
- Glicoles
- Muestreo de tuberías
- Isocianatos

FUNCIONAMIENTO

MODELOS					ESPECIFICACIONES				
Montaje de motor		Montaje con patas	Montaje en soporte		Funcionamiento			Conexiones estándar	
Sello de labios	Sello mecánico	Sello mecánico	Sello mecánico	Transmisión Magnética	Velocidad máxima, rpm	gpm	m ³ /h	Tamaño, pulgadas	Tipo
G75	G475	G4195	G495	—	1750	8	1,8	1	NPT
GG75	GG475	GG4195	GG495	GG895	1750	10	2,3	1	NPT
H75	H475	H4195	H495	—	1750	15	3,4	1,5	NPT
HJ75	HJ475	HJ4195	HJ495	HJ895	1750	20	4,5	1,5	NPT
HL75	HL475	HL4195	HL495	HL895	1750	30	6,8	1,5	NPT
—	—	AS4195	AS495	AS895	1750	55	12	2,5	NPT
—	—	AK4195	AK495	AK895	1750	85	19	2,5	NPT
—	—	AL4195	AL495	AL895	1750	115	26	3	NPT
—	—	KE4195	—	—	1750	150	34	4	Brida
—	—	KKE4195	—	—	1750	205	47	4	Brida
—	—	LQE4195	—	—	1150	235	53	4	Brida
—	—	LSE4195	—	—	1150	350	80	4	Brida
—	—	Q4195	—	—	750	460	104	6	Brida
—	—	QS4195	—	—	640S	580	132	6	Brida

Consulte el Apéndice B en la página 33 para obtener más información sobre sellos y conexiones.

CONEXIONES

- Opuestas (180°)
- NPT
- Con bridas
- (Compatible con ANSI o DIN)
- Bridas de alta presión

SELLADO

- Sello de labios
- Sello detrás del rotor
- Junta equilibrada
- Transmisión magnética sin sello

MONTAJE

- Montaje de motor
- Montaje con patas
- Montaje vertical

ACCIONAMIENTOS

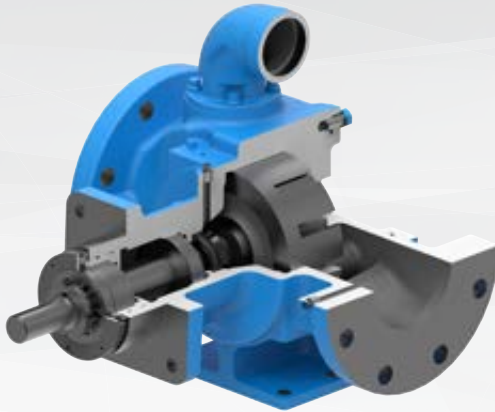


Consulte el Apéndice A en la página 32 para obtener más información sobre accionamientos.



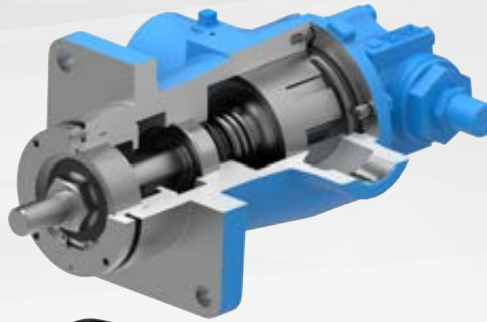
¿SABÍA QUE...?

Viking fue el primero en desarrollar una bomba de engranajes internos con transmisión magnética disponible en los comercios hace más de 30 años. Desde entonces, Viking ha fabricado e instalado miles de bombas con transmisión magnética en todo el mundo. Muchas de esas bombas instaladas originales aún están en funcionamiento, lo que habla de la durabilidad de este diseño.



4195 (montaje con patas, sello detrás del rotor)

- Sello mecánico detrás del rotor con cojinete de soporte antifricción para funcionamiento a velocidad del motor.
- Junta equilibrada opcional para presiones de entrada altas.
- Conexiones con bridas NPT o Clase 125 con bridas opcionales Clase 250 o DIN PN-25/40.



(La bomba que se muestra está montada en un motor).

495 (montaje en soporte, sello detrás del rotor)

- Soporte con bridas para carcasa de campana para motores NEMA C o IEC B-14 con acoplamiento corto.
- Elimina la alineación del eje, montaje sencillo en bastidores de equipos.
- Los modelos KE- LSE 4195 tienen ambas patas para acoplamiento largo y brida de soporte para acoplamiento corto.

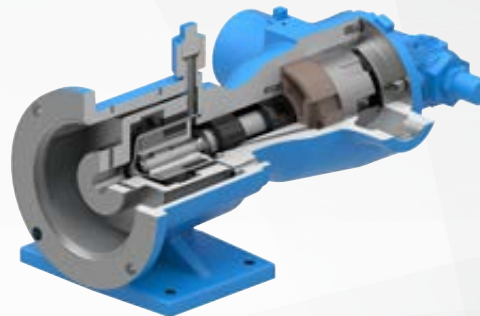


(La bomba que se muestra está montada en un motor).

475 (montaje de motor, sello detrás del rotor)

75 (montaje de motor, sello de labios)

- El montaje frontal NEMA Brida C (C-face) brinda una instalación sencilla y ocupa un espacio pequeño.
- Sistema de retención de rotor simplificado, económico para aplicaciones de servicio medio.
- Opción de montaje IEC disponible.



895 (transmisión magnética sin sello)

- Elimina el sello del eje para brindar el mayor nivel de contención de líquido y de vapor.
- Todo el líquido y el vapor quedan sellados herméticamente en la bomba.
- Se usa especialmente para líquidos peligrosos y difíciles de sellar.
- Recipiente de alta presión opcional para presiones de entrada de hasta 2250 psi (155 bar).

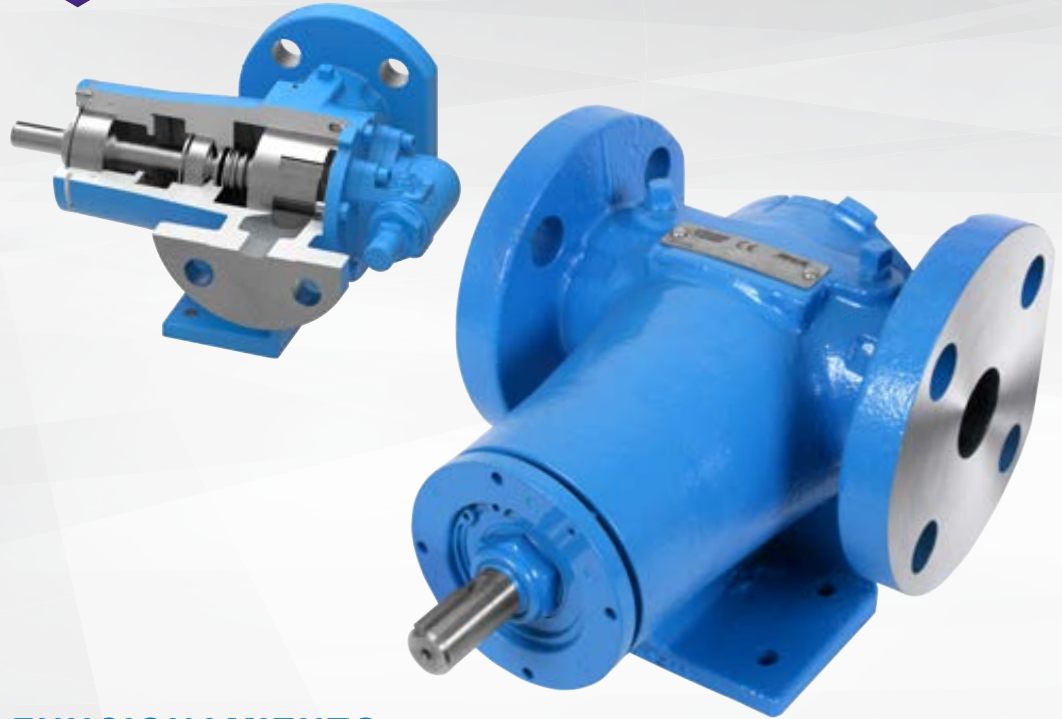


Nota: Las imágenes de producto pueden no reflejar una construcción estándar.

**RANGO DE FLUJO**Hasta 115 gpm
(27 m³/h)**PRESIÓN**Hasta 250 psi
(17 bar)**TEMPERATURA**De 0 °F a +350 °F
(de -20 °C a +180 °C)**VISCOSIDAD**28 a 25 000 SSU
(1 a 5500 cSt)

LÍNEA DE PRODUCTOS DE VELOCIDAD DEL MOTOR

CONSTRUCCIÓN DE EXTERIORES DE ACERO



CARACTERÍSTICAS Y BENEFICIOS

- Acoplamiento corto para adaptarse a limitaciones de espacio estrictas, con opciones de montaje vertical que reducen el espacio ocupado por la unidad.
- Funcionamiento a alta velocidad que permite ofrecer bombas de acero económicas.
- Altas presiones de funcionamiento para aplicaciones de lubricación de compresores y de muestreo de tuberías.
- Bridas Clase 300 estándar en todos los tamaños y modelos.

APLICACIONES TÍPICAS

- Muestreo de tuberías
- Lubricación de compresores
- Combustibles
- Aceites de lubricación

FUNCIONAMIENTO

MODELOS			ESPECIFICACIONES				
Montaje con patas	Montaje de soporte		Funcionamiento			Conexiones estándar	
Sello mecánico	Sello mecánico	Transmisión Magnética	Velocidad máxima, rpm	gpm	m ³ /h	Tamaño, pulgadas	Tipo
GG4193	GG493	GG893	1750	10	2,3	1	Brida
HJ4193	HJ493	HJ893	1750	20	4,5	1,5	Brida
HL4193	HL493	HL893	1750	30	6,8	1,5	Brida
AS4193	AS493	AS893	1750	55	12	3	Brida
AK4193	AK493	AK893	1750	85	19	3	Brida
AL4193	AL493	AL893	1750	115	26	3	Brida

Consulte el Apéndice B en la página 33 para obtener más información sobre sellos y conexiones.

CONEXIONES

- Opuestas (180°)
- Con bridas (Compatible con ANSI o DIN)

SELLADO

- Sello detrás del rotor
- Junta equilibrada
- Transmisión magnética sin sello

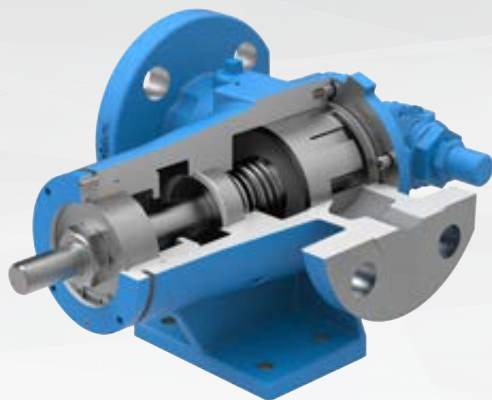
MONTAJE

- Montaje de motor
- Montaje con patas
- Montaje vertical

ACCIONAMIENTOS



Consulte el Apéndice A en la página 32 para obtener más información sobre accionamientos.



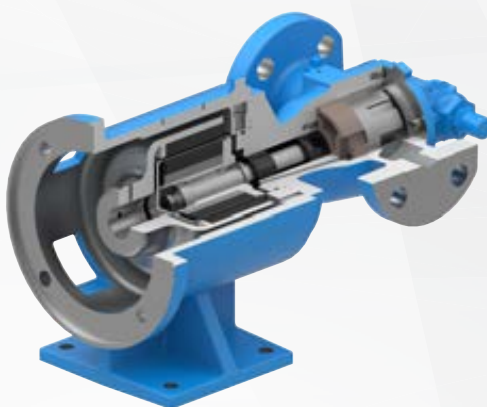
4193 (montaje con patas, sello detrás del rotor)

- Sello mecánico detrás del rotor con cojinete de soporte antifricción para funcionamiento a velocidad del motor.
- Junta equilibrada opcional para presiones de entrada altas.
- Conexiones con bridas Clase 300.
- Cumple con API 676, con excepciones.



493 (montaje en soporte, sello detrás del rotor)

- Soporte con brida para carcasa de campana para motores NEMA C o IEC B-14 con acoplamiento corto.
- Elimina la alineación del eje, montaje sencillo en bastidores de equipos.



893 (transmisión magnética sin sello)

- Elimina el sello del eje para brindar el mayor nivel de contención de líquido y de vapor.
- Todo el líquido y el vapor quedan sellados herméticamente en la bomba.
- Se usa especialmente para líquidos peligrosos, corrosivos y difíciles de sellar.
- Recipiente de alta presión opcional para presiones de entrada de hasta 2250 psi (155 bar).

Nota: Las imágenes de producto pueden no reflejar una construcción estándar.



¿SABÍA QUE...?

Las fundiciones de Viking convierten cada año más de 3 000 000 de libras de materias primas en piezas de bombas y otros productos fundidos. Las piezas de acero, como las que se usan en estas series, se producen en la Fundición de aleaciones de Viking junto con acero inoxidable. El hierro fundido y el hierro dúctil se producen en la Fundición de hierro de Viking.





RANGO DE FLUJO

Hasta 75 gpm
(17 m³/h)



PRESIÓN

Hasta 200 psi
(14 bar)



TEMPERATURA

De 0 °F a +350 °F
(de -20 °C a +180 °C)

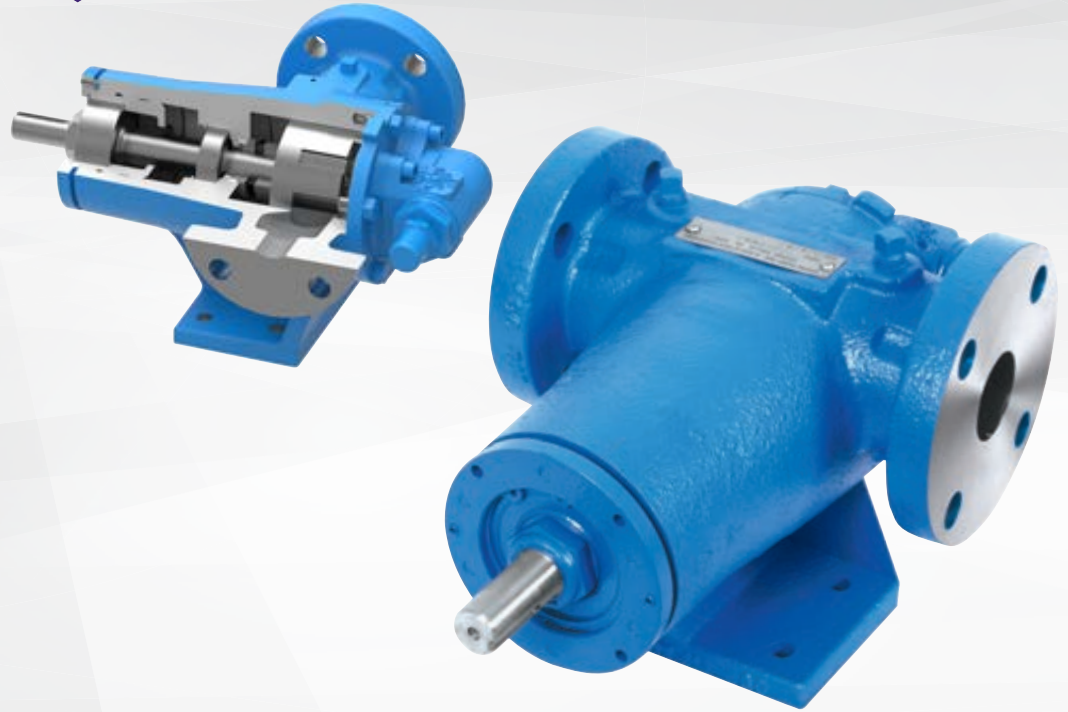


VISCOSIDAD

28 a 25 000 SSU
(1 a 5500 cSt)

LÍNEA DE PRODUCTOS DE VELOCIDAD DEL MOTOR

CONSTRUCCIÓN DE ACERO INOXIDABLE



CARACTERÍSTICAS Y BENEFICIOS

- Para resistencia a la corrosión en un rango de pH más amplio.
- Se ofrecen materiales de engranaje no desgastables para el manejo de aplicaciones de poco densos.
- Serie de bomba con engranaje compacta que se adapta a espacios pequeños.

APLICACIONES TÍPICAS

- Líquidos a base de agua
- Ácidos y cáusticas
- Aditivos
- Productos químicos en general

FUNCIONAMIENTO

MODELOS		ESPECIFICACIONES				
Montaje con patas	Montaje de soporte	Funcionamiento			Conexiones estándar	
Sello mecánico	Transmisión magnética	Velocidad máxima, rpm	gpm	m ³ /h	Tamaño, pulgadas	Tipo
GG4197	GG897	1750	10	2,3	1	Brida
HJ4197	HJ897	1750	20	4,5	1,5	Brida
HL4197	HL897	1750	30	6,8	1,5	Brida
AS4197	AS897	1150	35	8	3	Brida
AK4197	AK897	1150	50	11	3	Brida
AL4197	AL897	1150	75	17	3	Brida

Consulte el Apéndice B en la página 33 para obtener más información sobre sellos y conexiones.

CONEXIONES

- Opuestas (180°)
- Con bridas
(Compatible con ANSI o DIN)

SELLADO

- Sello detrás del rotor
- Junta equilibrada
- Transmisión magnética sin sello

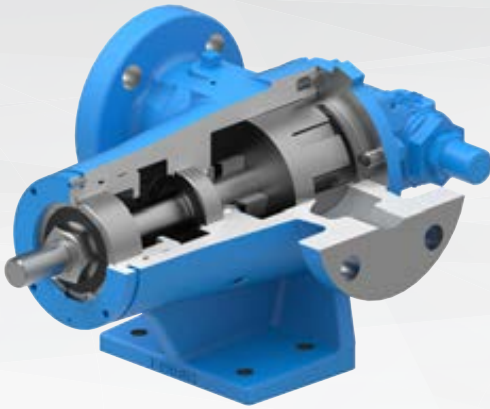
MONTAJE

- Montaje de motor
- Montaje con patas

UNIDADES

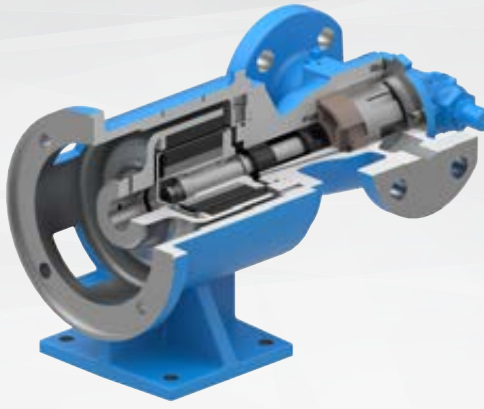


Consulte el Apéndice A en la página 32 para obtener más información sobre accionamientos.



4197 (montaje con patas, sello detrás del rotor)

- Sello mecánico detrás del rotor con cojinete de soporte antifricción para funcionamiento a velocidad del motor.
- Sello mecánico tipo cuña de PTFE estándar para líquidos corrosivos.
- Conexiones con bridas Clase 150.



897 (transmisión magnética sin sello)

- Elimina el sello del eje para brindar el mayor nivel de contención de líquido y de vapor.
- Todo el líquido y el vapor quedan sellados herméticamente en la bomba.
- Se usa especialmente para líquidos peligrosos, corrosivos y difíciles de sellar.
- Recipiente de alta presión opcional para presiones de entrada de hasta 2250 psi (155 bar).



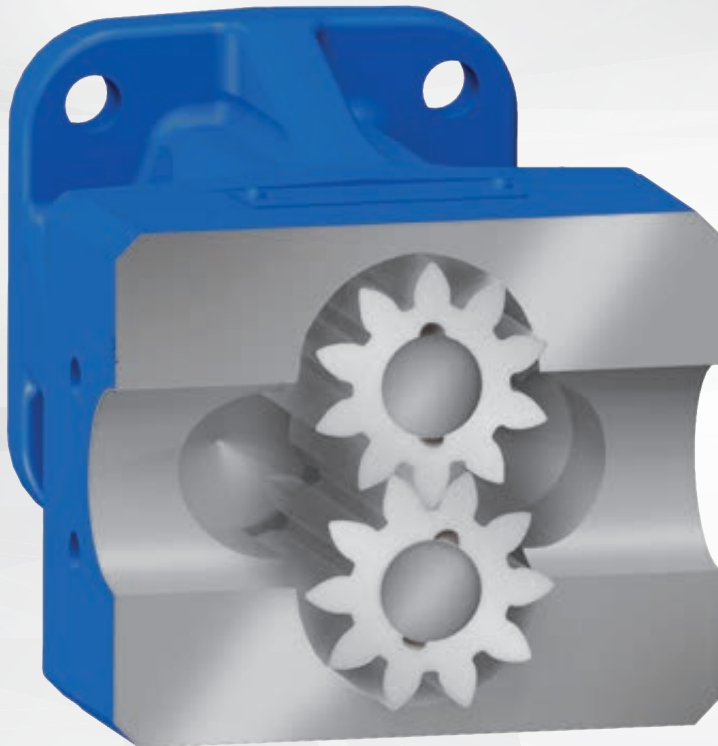
¿SABÍA QUE...?

Las bombas Viking se han instalado en los siete continentes, incluida Antártida.



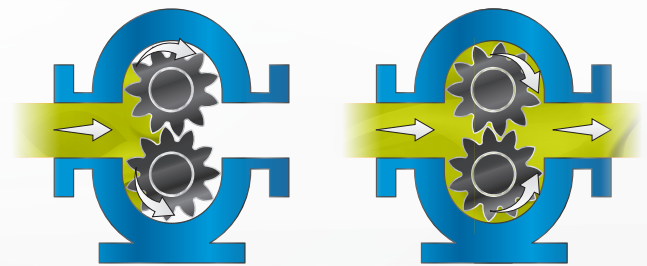
Nota: Las imágenes de producto pueden no reflejar una construcción estándar.

BOMBAS DE ENGRANAJES EXTERNOS



¿POR QUÉ? La bomba de engranajes externos es la solución definitiva para bombeo de alta presión.

- El soporte de cojinete a ambos lados de los engranajes admite presiones diferenciales hasta 500 psi (34 bar) o intermitentes hasta 2500 psi (170 bar).
- El funcionamiento a la velocidad del motor elimina el costo del reductor de velocidad.
- Elimina la lubricación: no es necesario un cojinete externo axial ni radial en la mayoría de las aplicaciones.



APLICACIONES TÍPICAS

Las aplicaciones comunes de las bombas de engranajes externos incluyen, entre otras:

- Varios aceites lubricantes y aceites combustibles
- Dosificación de polímeros y aditivos químicos
- Mezcla y combinación de productos químicos (doble bomba)
- Aplicaciones hidráulicas móviles e industriales
- Aplicación o transferencia de bajo volumen

MATERIALES DE CONSTRUCCIÓN Y OPCIONES DE CONFIGURACIÓN

Exteriores (cabezal, carcasa, soporte)

Hierro, hierro dúctil

Interiores (ejes)

Acero

Interiores (engranajes)

Acero

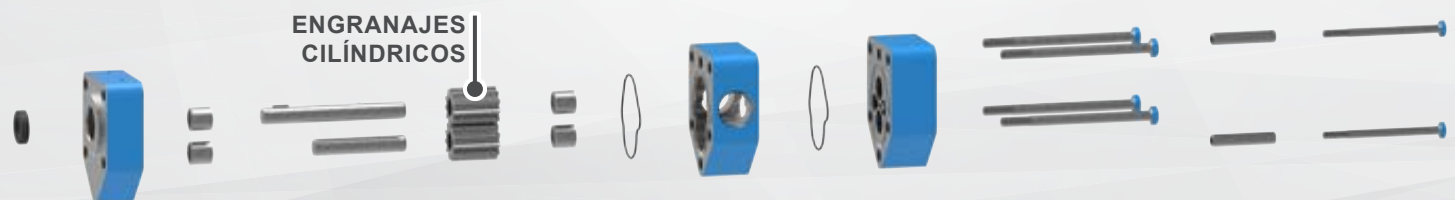
Bujes (cojinetes de manguito)

Carbono, carburo de silicio, cojinetes de agujas

Sello de eje

Sello de labios, sello mecánico tipo componente, acoplamiento magnético sin sello

ELEMENTOS DE BOMBEO CLAVE



La bomba de engranajes externos con engranajes cilíndricos ofrece presiones más altas y capacidades únicas para manejar bombas especializadas multisección con un solo accionamiento.

VENTAJAS

Capacidades de presión más alta

Con soporte de ejes a ambos lados de los engranajes

Bombas multisección

Use un motor para múltiples aplicaciones de bombeo, combinación de líquidos o división de flujos para diferentes usos.

Opción de sello del eje

Se incluyen opciones de sello de labios, sello mecánico tipo componente y transmisión magnética sin sello.

Opciones compactas de acoplamiento corto

Para funcionamiento a velocidad del motor o con motorreductores.

Flujo suave sin pulsado

Permite realizar mediciones de flujo precisas.

Confiable y fácil de mantener

Solo dos piezas móviles.

Un sello de eje

Más confiable y más económico que los dos o cuatro sellos usados en bombas de tornillo y lóbulo sincronizadas.

FUNCIONAMIENTO



Rango de flujo

Hasta 190 gpm (719 L/min)



Viscosidad

28 a 1 000 000 SSU (1 a 250 000 cSt)
Con construcción especial



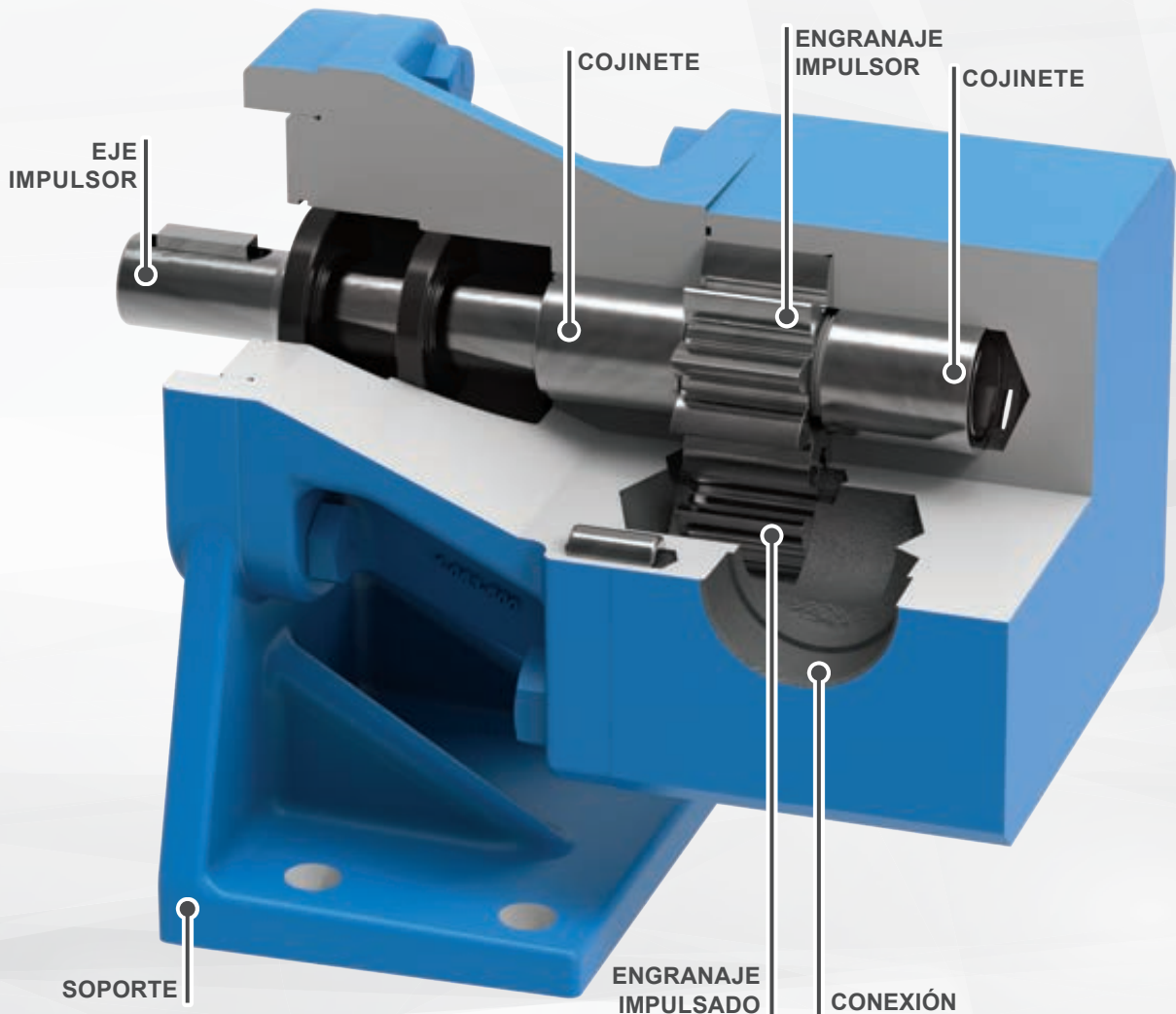
Presión

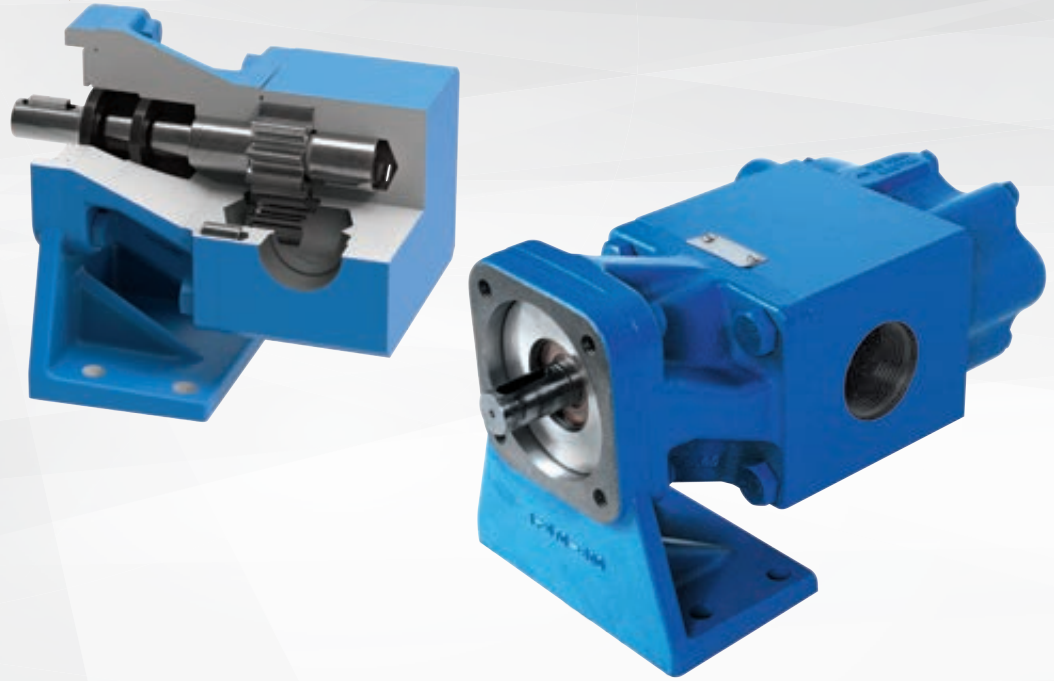
Hasta 500 psi (34 bar)
Intermitente hasta 2500 psi (170 bar)



Temperatura

De -40 °F a +450 °F (de -40 °C a +230 °C)
Con construcción especial



**RANGO DE FLUJO**Hasta 190 gpm
(719 L/min)**PRESIÓN**Hasta 500 psi
(34 bar)**TEMPERATURA**De -40 °F a +450 °F
(de -40 °C a +230 °C)**VISCOSIDAD**28 a 1 000 000 SSU
(1 a 250 000 cSt)**LÍNEA DE PRODUCTOS DE ENGRANAJES CILÍNDRICOS**
CONSTRUCCIÓN DE HIERRO FUNDIDO O DÚCTIL***CARACTERÍSTICAS Y BENEFICIOS**

- Los cojinetes de agujas proporcionan capacidades de alta presión; hay opciones de cojinetes de manguito disponibles.
- Opciones de montaje de motor con acoplamiento corto o soporte con patas para cumplir con los requisitos de espacio o del motor.
- Las configuraciones de bomba doble ofrecen dos velocidades de flujo que funcionan desde una única fuente de alimentación, lo que reduce los costos de los equipos.

APLICACIONES TÍPICAS

- Inyección de tuberías
- Muestreo de tuberías
- Purificación de aceite
- Lubricación de alta presión
- Sistemas hidráulicos

FUNCIONAMIENTO

MODELOS			ESPECIFICACIONES						
Sello de labios	Sello mecánico	Transmisión Magnética	Rango de flujo nominal a 1750 rpm		Presión continua		Presión intermitente		Conexiones estándar
			gpm	L/min	psi	bars	psi	bars	Tamaño, pulgadas
SG-0417	SG-40417	—	0,06	0,23	500	34	750	52	0,375
SG-0418	SG-40418	—	0,14	0,53	500	34	1250	86	0,375
SG-0425	SG-40425	—	0,18	0,68	500	34	1500	103	0,375
SG-0470	SG-40470	—	0,5	1,89	500	34	1500	103	0,375
SG-0518 ①	SG-40518	SG-80518	0,7	2,6	500	34	1500	103	0,5
SG-0525 ①	SG-40525	SG-80525	1	3,8	500	34	2500	172	0,5
SG-0535 ①	SG-40535	SG-80535	1,4	5,3	500	34	2500	172	0,5
SG-0550 ①	SG-40550	SG-80550	2	7,6	500	34	2500	172	0,5
SG-0570 ①	SG-40570	SG-80570	2,8	10,6	500	34	1800	124	0,5
SG-0510 ①	SG-40510	SG-80510	4	15,1	500	34	1250	86	0,5
SG-0514 ①	SG-40514	SG-80514	5,6	21,2	500	34	900	62	0,75
SG-0519 ①	SG-40519	SG-80519	7,6	28,8	200	14	400	28	0,75
SG-0528 ①	SG-40528	SG-80528	11,2	42,4	100	7	200	14	0,75
SG-0729	SG-40729	—	2,8	10,6	500	34	2500	172	1
SG-0741	SG-40741	SG-80741	4	15,1	500	34	2500	172	1
SG-0758	SG-40758	SG-80758	5,6	21,2	500	34	2500	172	1
SG-0782	SG-40782	SG-80782	8	30,3	500	34	2250	155	1
SG-0711	SG-40711	SG-80711	11,2	42,4	500	34	1600	110	1
SG-0716	SG-40716	SG-80716	16	61	500	34	1100	75	1
SG-0722	SG-40722	SG-80722	22	83	500	34	1600	110	1,50 X 1,25
SG-0732	SG-40732	SG-80732	32	121	500	34	1100	75	1,50 X 1,25
SG-1009 ②	SG-41009 ②	—	16	61	500	34	2500	172	1
SG-1013 ②	SG-41013 ②	SG-81013 ②	25	95	500	34	1900	131	1,5
SG-1026 ②	SG-41026 ②	SG-81026 ②	50	189	500	34	1000	69	2
SG-1420 ②	SG-41420 ②	SG-81420 ②	70	265	500	34	1100	76	2
SG-1436 ②	SG-41436 ②	SG-81436 ②	125	473	290	20	580	40	3
SG-1456 ②	SG-41456 ②	SG-81456 ②	190	719	190	13	380	26	4

Estándar de Válvula de alivio de presión integrada estándar (bomba simple).

① Modelos SG-05 disponibles con calificación UL 343 para fueloil.

② Los modelos SG-10 y SG-14 vienen estándar con construcción de hierro dúctil únicamente.

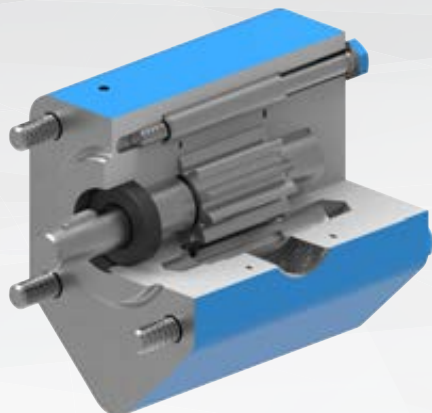
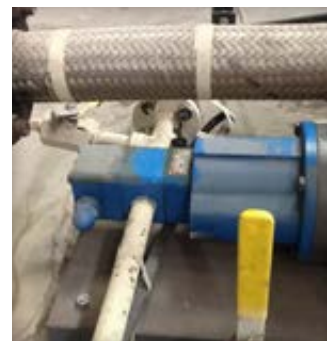
* Los modelos SG-05 y SG-07 también están disponibles con construcción de hierro dúctil (SGN).

Consulte el Apéndice B en la página 33 para obtener más información sobre sellos y conexiones.



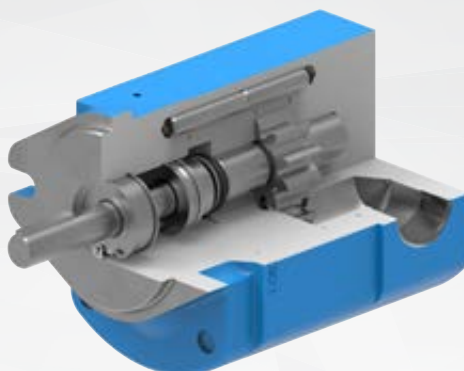
¿SABÍA QUE...?

Con pequeños desplazamientos pequeños y dientes de engranajes finos, estas bombas son buenas a alta presión y también son excelentes como bombas de dosificación. De hecho, el tamaño 0417 produce solo 0,13 mL con cada revolución del eje.



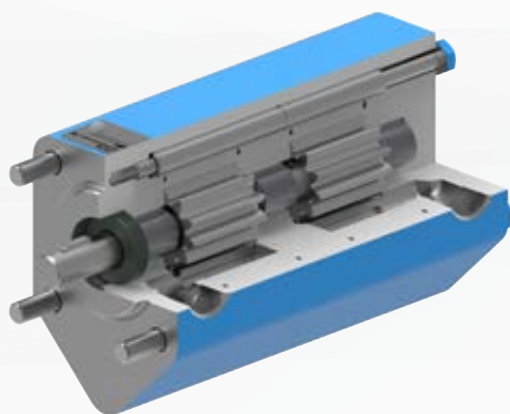
Sello de labios (SG-0514)

- Amplio rango de viscosidades.
- Opción económica para líquidos de lubricación limpios.
- Cojinetes de agujas como estándar.



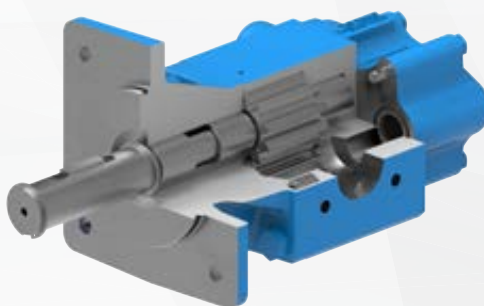
Sello mecánico (SG-40782)

- Se utiliza para líquidos poco densos.
- Cojinetes de grafito de carbono como estándar.



Bomba doble (SG-051414)

- Las configuraciones ofrecen dos velocidades de flujo que funcionan desde una única fuente de alimentación, lo que reduce los costos de los equipos.



Transmisión magnética sin sello (SG-81026)

- Tecnología sin sello que permite eliminar las fugas del sello con presiones hasta 500 psi (34 bar).

CONEXIONES

- Opuestas (180°)
- NPT
- Junta tórica SAE
- Brida SAE

SELLADO

- Sello de labios
- Sello mecánico tipo componente
- Transmisión magnética sin sello

MONTAJE

- Montaje con patas (con soporte con patas)
- Soporte de montaje de motor a motores IEC y NEMA (acoplamiento corto)
- Montaje vertical

OPCIONES

- Bomba doble

ACCIONAMIENTOS



Consulte el Apéndice A en la página 32 para obtener más información sobre accionamientos.

Nota: Las imágenes de producto pueden no reflejar una construcción estándar.

LÍNEA DE PRODUCTOS PARA LÍQUIDOS ESPECÍFICOS



INFORMACIÓN SOBRE LA LÍNEA DE PRODUCTOS PARA LÍQUIDOS ESPECÍFICOS

Con más de 100 años de experiencia en bombeo, nuestros ingenieros han desarrollado productos de diseño exclusivo con una aplicación específica en mente. Estos productos apuntan a resolver los desafíos que plantea esa aplicación de líquido.

Desde velocidad a viscosidad, sellado o cizalla, estos productos proporcionan la seguridad adicional de que el producto es el correcto para la aplicación para la que se diseñó.

LOS PRODUCTOS INCLUYEN:

- 26** BOMBAS PARA LÍQUIDOS ABRASIVOS
- 27** BOMBAS PARA ASFALTO
- 28** BOMBAS DE PALETAS PARA LÍQUIDOS POCO DENSOS
- 28** BOMBAS PARA AMONÍACO DE REFRIGERACIÓN
- 29** BOMBAS PARA FUELOIL
- 29** ENGRANAJE INTERMEDIO PARA SÓLIDOS SENSIBLES

LÍQUIDO ABRASIVO

CARACTERÍSTICAS Y BENEFICIOS

- Vida útil extendida mediante:
 - Componentes de carburo de tungsteno en áreas de desgaste crítico de la bomba.
 - Se ofrecen otras opciones de componentes endurecidos disponibles.
 - Caras del sello mecánico de carburo de silicio.
 - Efectivo lavado del sello, que mantiene un suministro fresco de líquido en las caras del sello.
 - La colocación detrás del sello detrás del rotor elimina el desgaste abrasivo en el buje del eje.
 - El sello mecánico con pasador antirrotación ("pin drive") aumenta el rango de viscosidad.
- Para líquidos abrasivos, como pinturas, tintas y aceite de desecho.

SERIE

4624B



MODELOS	ESPECIFICACIONES				
	Sin encamisado	Funcionamiento			Conexiones estándar
Sello detrás del rotor	Velocidad máxima, rpm	gpm	m ³ /h	Tamaño, pulgadas	Tipo
F4624B	870	0,75	0,2	0,5	NPT
FH4624B	870	1,5	0,3	0,5	NPT
H4624B	640S	5	1,1	1,5	NPT
HL4624B	640S	10	2,3	1,5	NPT
K4624B	280	25	5,7	2	NPT
KK4624B	280	35	8	2	NPT
L4624B	230	50	11	2	NPT
LQ4624B	230	50	11	2,5	Brida
LL4624B	230	65	15	3	Brida
LS4624B	230	72	16	3	Brida
Q4624B	190	110	25	3	Brida
QS4624B	190	182	41	6	Brida

La válvula de alivio de presión integrada es estándar.

También se ofrecen componentes resistentes a la abrasión también están disponibles en otras series y tamaños.

Consulte el Apéndice B en la página 33 para obtener más información sobre sellos y conexiones.

ASFALTO

CARACTERÍSTICAS Y BENEFICIOS: CON ENCAMISADO

- Encamisado adecuado para aceite caliente o vapor para mayor flexibilidad de la aplicación mejorada.
- Se ofrecen opciones de transmisión por correa o reductor disponibles.
- La serie 34 es una opción económica para asfalto limpio a presión de baja a moderada.

SERIES

34, 224A, 4224A, 324A, 4324A



MODELOS		ESPECIFICACIONES					
Encamisado		Funcionamiento			Conexiones estándar		
Empaquetadura	Sello mecánico	Velocidad máxima, rpm	gpm	m ³ /h	Tamaño, pulgadas	Tipo	
LQ34	—	420	90	20	2,5	Brida	
Q34	—	350	200	45	3	Brida	
M34	—	280	280	64	4	Brida	
N34	—	280	450	102	5	Brida	
H224A	H4224A	1750	15	3,4	1,5	NPT	
HL224A*	HL4224A*	1750	30	6,8	1,5	NPT	
K224A*	K4224A*	780	75	17	2	NPT	
KK224A*	KK4224A*	780	100	23	2	NPT	
L224A*	L4224A*	640S	135	31	2	NPT	
LQ224A*	LQ4224A*	640S	135	31	2,5	Brida	
LL224A	LL4224A	520	140	32	3	Brida	
LS224A*	LS4224A*	640S	200	45	3	Brida	
Q224A	Q4224A	520	300	68	4	Brida	
QS224A	QS4224A	520	500	114	6	Brida	
M224A	M4224A	420	420	95	4	Brida	
N324A*	N4324A*	350	600	136	6	Brida	
R324A	R4324A	280	1100	250	8	Brida	
RS324A	RS4324A	280	1600	363	10	Brida	

Consulte el Apéndice B en la página 33 para obtener más información sobre sellos y conexiones.

CARACTERÍSTICAS Y BENEFICIOS: CALEFACCIONADAS ELÉCTRICAMENTE

- Costos de instalación más bajos en ubicaciones remotas cuando el vapor o el aceite caliente no está disponible o cuando se necesitan tramos de tuberías largos.
- Reducción de costos ambientales al eliminar las fugas de aceite caliente.
- Reducción de costos energéticos con la fuente de calor en la bomba en comparación con la aplicación de calor externo ("heat tracing").
- Servicio simplificado al eliminar conexiones de tuberías de vapor o aceite caliente.
- El sistema de control PID de bucle cerrado opcional mantiene un control estricto.

SERIES

32E, 124E, 324E



MODELOS		ESPECIFICACIONES					
Sin encamisado		Funcionamiento			Conexiones estándar		
Empaquetadura		Velocidad máxima, rpm	gpm	m ³ /h	Potencia total (watts)	Tamaño, pulgadas	Tipo
LQ32E		420	90	20	1200	2,5	Brida
Q32E		350	200	45	1500	3	Brida
M32E		280	280	64	2250	4	Brida
N32E		280	450	102	2500	5	Brida
H124E		1750	15	3,4	275	1,5	NPT
HL124E		2900	50	11	275	1,5	NPT
K124E		950	90	20	690	2	NPT
KK124E		950	120	27	690	2	NPT
L124E		950	210	48	1200	2	NPT
LQ124E		950	210	48	1200	2,5	Brida
LL124E		520	140	32	1200	3	Brida
LS124E		720	230	52	1200	3	Brida
Q124E		520	300	68	2200	4	Brida
QS124E		520	500	114	2200	6	Brida
N324E		420	685	156	2500	6	Brida

Consulte el Apéndice B en la página 33 para obtener más información sobre sellos y conexiones.

LÍNEA DE PRODUCTOS PARA LÍQUIDOS ESPECÍFICOS

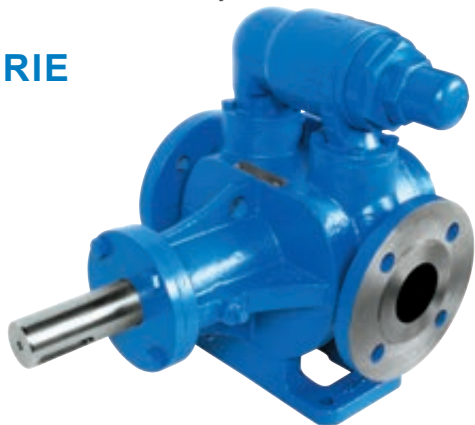
LÍQUIDOS POCO DENSOS

CARACTERÍSTICAS Y BENEFICIOS

- El diseño de la bomba de paletas ofrece bridas ANSI o DIN, y soportes de motor IEC o NEMA que cumplen con los estándares internacionales para mayor flexibilidad de la aplicación mejorada.
- Alta presión y alta eficiencia con líquidos poco densos.
- El reemplazo de las paletas alineadas en 20 minutos reduce las paradas programadas.
- Al tener componentes más resistentes que otras bombas de paletas, la vida útil de la bomba es mayor.
 - Carcasa de una pieza de acero inoxidable 316 con superficie endurecida 60 Rockwell C.
 - Cojinetes de manguito de carburo de silicio.
 - Revestimiento del eje en óxido de cromo.

SERIE

LVP



MODELOS	ESPECIFICACIONES				
	Funcionamiento			Conexiones estándar	
Sello mecánico	Velocidad máxima, rpm	gpm	m³/h	Tamaño, pulgadas	Tipo
LVP40017	1750	20	4,5	1,5	Brida
LVP41017	1750	20	4,5	1,5	Brida
LVP40027	1750	40	9	1,5	Brida
LVP41027	1750	40	9	1,5	Brida
LVP41057	1150	80	18	2	Brida
LVP41087	950	100	23	2	Brida
LVP41197	520	125	28	3	Brida
LVP41237	520	160	36	3	Brida

La válvula de alivio de presión integrada es estándar.

Consulte el Apéndice B en la página 33 para obtener más información sobre sellos y conexiones.

AMONÍACO DE REFRIGERACIÓN

CARACTERÍSTICAS Y BENEFICIOS

- Doble sello mecánico con cámara de sello presurizada y depósito de aceite presurizado con amoníaco, que no necesita sistema de lavado externo.
- Válvula de alivio de presión con retorno a tanque ajustable.
- El manguito del engranaje intermedio lubricado a presión extiende la vida útil del buje.
- Diseñado para sistemas de refrigeración de amoníaco con sobrealimentación de líquido.
- El nuevo diseño de la caja de cojinetes simplifica el mantenimiento y el ajuste de la tolerancia axial.

SERIE

4924A



MODELOS	ESPECIFICACIONES				
	Funcionamiento			Conexiones estándar	
Sello mecánico	Velocidad máxima, rpm	gpm	m³/h	Tamaño, pulgadas	Tipo
HL4924A	780	10	2,3	1,5	NPT
K4924A	280	20	4,5	2	NPT
KK4924A	280	30	6,8	2	NPT
LQ4924A	280	45	10	2,5	Brida
LL4924A	280	60	14	3	Brida

La válvula de alivio de retorno a tanque es estándar.

Consulte el Apéndice B en la página 33 para obtener más información sobre sellos y conexiones.

FUELOIL

CARACTERÍSTICAS Y BENEFICIOS

- Clasificación UL 343 para el manejo de diversos tipos de fueloil.
- Para uso en el montaje de aparatos de quemado de aceite motorizados según ANSI/NFPA 31
- Productos que alcanzaron la certificación de UL mediante pruebas realizadas en el laboratorio de UL.
- La capacidad va de 0,5 a 20 gpm, con opciones de sello de labios o sello mecánico.

SERIES

456-X, 432-X, SG-05__-X

FH456-X



HL432-X



SG-0514-X



SÓLIDOS SENSIBLES

CARACTERÍSTICAS Y BENEFICIOS

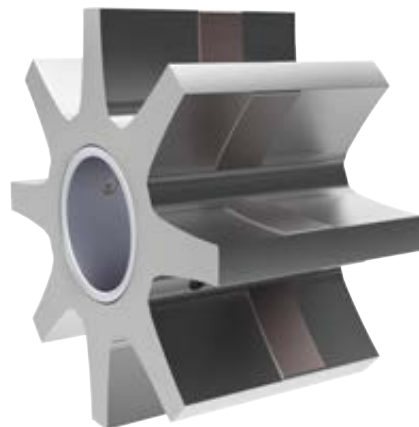
- Opción única para el manejo suave de sólidos sensibles.
- Las nervaduras reducen el contacto de flancos de los engranajes en un 80 %.
- La ubicación alternada de las nervaduras minimiza el desgaste de los dientes del rotor.
- Permite que los sólidos pequeños pasen entre los dientes de los engranajes.
- Patente en trámite.

APLICACIONES TÍPICAS

- Cristales blandos en magma o masa cocida de azúcar.
- Microencapsulación con microesferas o cenoesferas.

MERCADOS

- Productos de cuidado personal
- Selladores y adhesivos de 2 componentes
- Espumas de poliuretano
- Productos químicos agrícolas
- Farmacia y biotecnología
- Alimentos para consumo humano y animal



PIEZAS Y ACCESORIOS



Hay millones de bombas Viking instaladas en todo el mundo. Nuestras piezas y accesorios están hechos para que funcionen de manera eficiente y sea sencillo repararlos.

No todas las piezas han sido creadas iguales. Las piezas originales Viking vienen con la garantía que se adaptarán perfectamente a todos los productos Viking y que tienen una construcción uniforme, incluidos calidad y grado del material.

Ya sea que compre una pieza separada, que solicite un kit de reparación completo o que elija un accesorio para que sus sistemas funcionen sin problemas, asegúrese de mantener sus bombas Viking con la misma calidad de las piezas con la que salió de la fábrica. Elija piezas originales Viking al brindar mantenimiento a sus bombas. Comuníquese con su distribuidor de piezas local para obtener piezas de repuesto y mantener una gestión operativa dinámica.

PIEZAS Y KITS



Los kits de piezas de Viking Pump brindan a los clientes la posibilidad de realizar una reparación completa por única vez en lugar de reemplazar cada pieza cuando se desgasta. Todo lo necesario está incluido en el kit, listo antes de que abra la bomba. Se ofrecen kits de sellos y kits de reparación. Reduzca las paradas: comuníquese con su distribuidor de piezas local para que su kit esté listo para usar cuando lo necesite.



DISEÑO

- Solo las piezas originales Viking están diseñadas específicamente para cumplir con los requisitos de rendimiento de las bombas Viking.



CALIDAD

- Las piezas originales Viking están probadas para garantizar una confiabilidad óptima.



SOPORTE

- Viking respalda todas las piezas originales con su propia garantía y con la red de distribuidores de piezas.

COMPARACIÓN ENTRE KITS DE PIEZAS Y REPARACIÓN PARCIAL



Todo lo que necesita en un solo lugar



Ahorran tiempo y dinero



Aumentan el tiempo de producción



Mayor vida útil



Reducen la frecuencia de las reparaciones



REDUCTORES

DESPLAZADOS

- Relaciones totalmente intercambiables en cada caja de engranajes.
- La caja de engranajes se puede girar sobre el soporte de montaje para que múltiples soportes de montaje permitan que el eje de salida coincida con las alturas de eje de Viking.



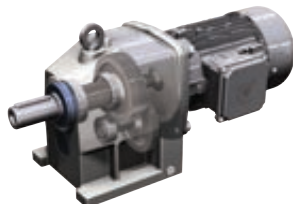
ALINEADOS

- Disponible en múltiples tamaños y en una variedad de relaciones, hasta 200 hp/160 kW.
- Montaje universal: eje de entrada macizo u opción de montaje de motor (IEC o NEMA).



MOTOR-REDUCTORES

- Motor y reductor integrados
- Espacio ocupado compacto



MOTORES

MOTORES DE ACCIONAMIENTO

- Facilidad para solicitar la bomba y el motor a un solo proveedor.
- Precios competitivos, directamente a través de Viking Pump.
- Todas las marcas y tipos más importantes disponibles.
- Eficiencia energética, cumplimiento de los estándares EISA y EC640/2009.



FILTROS

FILTROS LID-EASE

- La tapa de cuarto de vuelta, de apertura fácil y traba de bayoneta simplifica la limpieza de rutina.
- El diseño de canasta inclinada proporciona baja caída de presión, lo que brinda una alta eficiencia del sistema.
- La extracción de la canasta por arriba elimina la necesidad de drenar el filtro y reduce la pérdida de producto.



FILTROS CON TAPA CON PERNO

- Filtros simples con alta calidad y fáciles de limpiar
- Baja caída de presión
- Conexiones PDI estándar (con obturador)
- Ventilación de tapa estándar (con obturador)
- Drenaje inferior (con obturador)



FILTROS DÚPLEX

- Limpie la canasta sin apagar el sistema.
- Es ideal para aplicaciones con procesos continuos.
- Tapas de apertura rápida
- Tapones de drenaje lateral en el pozo de cada canasta.



APÉNDICE A

MATERIALES

HIERRO FUNDIDO

Para la mayoría de aplicaciones no corrosivas. Menor costo, mayor resistencia al desgaste. *(Varias opciones de revestimiento para mayor rendimiento).*

HIERRO DÚCTIL

Alternativa al acero para aplicaciones de refinerías y petroquímicas, usada en algunos rotores para lograr mayor viscosidad. *(Los grados van de perlítico a ferrítico).*

ACERO

Para aplicaciones de refinerías y petroquímicas o a temperaturas extremadamente altas. Material de rotor opcional para las viscosidades más altas. *(Los grados van de fundición de baja aleación a varios tipos de acero al carbono).*

ACERO INOXIDABLE

Para resistencia a la corrosión en un rango de pH más amplio. *(Los grados van de 316L, 317, 347 y 770 a dúplex y martensítico).*

ALEACIÓN 20

Acero inoxidable austenítico para ácido sulfúrico.

ACCIONAMIENTOS



ACCIONAMIENTO "B"

La bomba se monta en un soporte (serie 32) o en una pata (serie SG).



ACCIONAMIENTO "D"

La bomba se conecta directamente a un motor o un motorreductor.



ACCIONAMIENTO "IM"

Bombas de acero de la línea de productos de velocidad del motor con montaje alineado vertical.



ACCIONAMIENTO "M"

La bomba se monta en una carcasa de campana que acepta motores IEC o NEMA Brida C (C-face). Un acoplador flexible conecta el eje de la bomba al eje impulsor.



ACCIONAMIENTO "M4"

Bombas de la línea de productos de engranajes cilíndricos con eje de espiga montadas directamente en los motores de transmisiones con espiga.



ACCIONAMIENTO "P"

Unidad de bomba (bomba, reductor de engranajes, motor base, acoplamientos y protectores) que usa un reductor de engranajes "comprado" no estándar.



ACCIONAMIENTO "R"

Unidad de la bomba (bomba, reductor de engranajes, motor, base, acoplamientos y protectores) que usan un reductor de engranajes desplazado Viking.

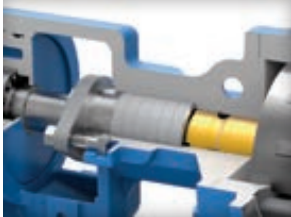


ACCIONAMIENTO "V"

Unidad de la bomba (bomba, motor, base, poleas, correas y protectores) que usa correas en V para reducir la velocidad.

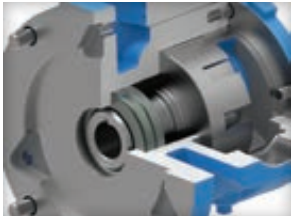
APÉNDICE B

SELLOS



EMPAQUETADURA

Para las temperaturas más altas y un amplio rango de viscosidades.



SELLO DE LABIOS

Sellos elastoméricos dinámicos energizados mediante resorte, aptos para viscosidades muy altas.



SELLO MECÁNICO TIPO COMPONENTE

Ubicados en la caja de empaquetadura o detrás del rotor, los sellos tipo componente son un medio económico para limitar las fugas.



SELLO TIPO CARTUCHO

Sellos mecánicos simples o dobles, o sellos de labio triples; diseño de extracción que facilita su reemplazo.



SELLO API 682

Categoría 1, 2 o 3, con planes de sellado API para aplicaciones de petróleo y petroquímicas.



TRANSMISIÓN MAGNÉTICA SIN SELLO

Elimina todos los sellos del eje: la mejor solución para evitar las fugas a través del sello.

CONEXIONES



ÁNGULO RECTO (90°)

CON BRIDAS



OPUESTAS (180°)



CONEXIÓN SUPERIOR



NPT



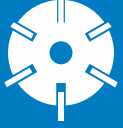




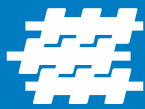
BRIDA SAE



JUNTA TÓRICA SAE

COMPARACIÓN DE LOS PRINCIPIOS DE LAS BOMBAS

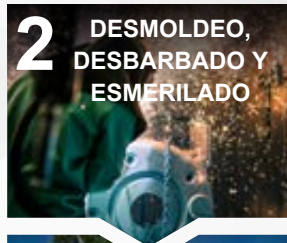
					
CARACTERÍSTICAS	ENGRANAJES INTERNOS	ENGRANAJES EXTERNOS	PALETA DESLIZANTE	LÓBULO GIRATORIO	CAVIDAD PROGRESIVA
Autocebado/Eleva la altura de aspiración	Sí, si hay una película de líquido en la bomba.	Sí, si hay una película de líquido en la bomba.	Sí, si hay una película de líquido en la bomba.	Sí, si hay una película de líquido en la bomba.	Sí, si hay una película de líquido en la bomba.
Flujo reversible	Sí	Sí	Sí	Sí	Sí
Capacidad de funcionamiento en seco.	Sí, durante un período breve, si hay una película de líquido en la bomba.	Sí, durante un período breve, si hay una película de líquido en la bomba.	Sí, durante un período breve, si hay una película de líquido en la bomba.	Sí, indefinidamente, con lavado del sello.	No
Pulsación	Baja	Baja	Moderada	Moderada	Ninguna
Flujo independiente de la presión	Sí	Sí	Sí	Sí	Sí
Manejo de sólidos	Pequeño	No	Pequeño	Sí	Sí
Manejo de abrasivos	Sí (con piezas endurecidas y sello detrás del rotor opcional)	No	No	No	Sí (con piezas endurecidas)
Capacidad de líquido no lubricante	Buena (con engranaje intermedio no metálico opcional)	Buena (con engranajes no metálicos opcionales)	Buena (con paletas PEEK)	Excelente	Deficiente
Máx. Límites de viscosidad (cPs)	1 000 000	1 000 000	25 000	1 000 000	1 000 000
Capacidad de flujo de dos fases	No	No	No	No	Sí
Rango de flujo mínimo (gpm)	0,5	0,001	5	0,1	0,1
Rango de flujo máximo (gpm)	1500	1500	2000	3000	2400
Presión máxima (psi)	250	3000	150	500	100 (hasta 1500 con opción de multietapa)
Temperatura máxima (°F)	800	500	225	400	350
Eficiencia	Alta	Alta	Alta	Alta	Alta
Velocidad de cizalla	Baja (con rpm bajas)	Media	Alta	Baja	Baja
Precisión de dosificación	Alta	Alta	Medio	Alta	Alta
Nivel de ruido	Medio	Medio	Medio	Medio	Bajo
Sin sello	Sí (con transmisión magnética opcional)	Sí (con transmisión magnética opcional)	No	No	No
Cantidad de sellos del eje	1	1	1	2 o 4	1
Diseños sanitarios	Sí	No	No	Sí	Sí
Otras ventajas	Diseño simple con dos partes móviles, fácil de reparar. Espacios libres ajustables para compensar el desgaste.	Funciona a velocidades del motor. Las secciones se pueden apilar para obtener múltiples entradas y salidas.	Las paletas compensan el desgaste para mantener la eficiencia.	Capacidades de limpieza y esterilización en el lugar.	Acepta materiales secos (p. ej., lodo deshidratado).
Otras desventajas	Puede requerir velocidades reducidas. Al menos un cojinete funciona en el bombeo. Carga colgante sobre el eje del rotor.	Cuatro bujes funcionan en el bombeo.	Desgaste de las paletas.	Requiere engranajes sincronizados. Carga colgante sobre los ejes.	Espacio ocupado grande. Requiere junta universal sellada. Reemplazar el estator requiere extraer la bomba.
Costo inicial relativo.	Moderado	Moderado	Moderado	Alto	Moderado

**DOS TORNILLOS****TRES TORNILLOS****PERISTÁLTICA****DIAFRAGMA NEUMÁTICO****DIAFRAGMA HIDRÁULICO (DE ACCIÓN SIMPLE O DOBLE)****CENTRÍFUGA**

Sí, si hay una película de líquido en la bomba.	Sí, si hay una película de líquido en la bomba.	Sí	Sí	Sí	Sí (con depósito de autocebado opcional).
Sí	Sí	Sí	No	No	No
Sí, indefinidamente, con lavado del sello.	Sí, durante un período breve, si hay una película de líquido en la bomba.	Sí, indefinidamente.	Sí, indefinidamente.	Sí, indefinidamente.	No
Ninguna	Ninguna	Moderada	Alta (baja con amortiguador de pulsación opcional).	Alta (baja con amortiguador de pulsación opcional).	Ninguna
Sí	Sí	Sí	No	Sí	No
No	No	Pequeño	Sí	Sí (con diafragma tubular opcional)	Sí (con impulsor abierto)
Sí (con piezas endurecidas)	No	Sí	Sí	Sí (con diafragma tubular opcional)	Sí (con piezas endurecidas opcionales)
Excelente	Deficiente	Excelente	Excelente	Excelente	Excelente
250 000	100 000	500 000	20 000	10 000	5000
Sí	No	Sí	Sí	Sí	No
20	1	0,001	0,1	0,001	0,1
10 000	3400	350	300	550	50 000
1500	4500	100	125	100 a 6000	150 (hasta 1500 con opción de multietapa)
650	500	300	250	800	800
Alta	Alta	Media	Baja	Alta	Alta
Baja	Media	Baja	Media	Media	Alta
Alta	Alta	Alta	Baja	Alta	Baja
Medio	Bajo	Medio	Alto	Bajo	Bajo
No	Sí (con transmisión magnética opcional)	Sí	Sí	Sí	Sí (con transmisión magnética o motor encapsulado opcionales)
2 a 4	1	0	0	0	1
Sí	No	Sí	Sí	Sí	Sí
Funciona a velocidades del motor.	Funciona a velocidades del motor.	Diseño simple.	Puede operar en vacío hasta apagarse (sin consumo de energía) y vuelve a arrancar automáticamente.	Capacidades de alta presión.	Facilidad de control de flujo con válvula de flujo descendente.
Requiere engranajes sincronizados.	No es adecuada para líquidos poco densos.	Reemplazo regular de manguera y refrigerante necesarios. Contaminación cruzada si falla la manguera.	El costo operativo es extremadamente alto. Vida útil del diafragma limitada. Presión de descarga limitada a la presión de aire.	Sistema hidráulico interno complejo. Contaminación cruzada si falla el diafragma.	Requiere válvula de control corriente abajo además de la bomba.
Alto	Moderado	Moderado	Bajo	Moderado	Moderado

PROCESO DE PRODUCCIÓN CON INTEGRACIÓN VERTICAL

Viking Pump opera dos fundiciones, un centro de maquinado, montaje y pruebas de más de 200 000 pies cuadrados, y un amplio laboratorio de pruebas y diseño de productos en su sede central mundial en Cedar Falls, Iowa, EE. UU. Este nivel de integración vertical garantiza una calidad máxima y la capacidad de satisfacer necesidades especiales y de cumplir con los cronogramas de proyecto.



HERRAMIENTAS DE VENTAS

INFORMACIÓN IMPRESA

VIKINGPUMP.COM/DOWNLOADS

SITIO WEB

VIKINGPUMP.COM

VIDEOS

VIKINGPUMP.COM/VIKINGTV

VIKING PUMP

VIKING PUMP, INC.

Una unidad de IDEX Corporation
406 State Street
Cedar Falls, Iowa 50613 EE. UU.
Teléfono: (319) 266-1741
Fax: (319) 273-8157
vikingpump.com

Comuníquese con su distribuidor de piezas hoy.

Distribuido por:

Estados Unidos
vikingpump.com

Cedar Falls, Iowa
Teléfono: (319) 266-1741

Canadá
vikingpumpcanada.com

Windsor, Ontario
Teléfono: (519) 256-5438

Europa y África
vikingpump.com

Shannon, Irlanda
Teléfono: +353 (61) 471933

Asia Pacífico
idexfml-asia.com

China - Shanghai
Teléfono: +86-21-5241-5599

India - Mumbai
Teléfono: +91-22-6643-5563

Singapur
Teléfono: +65-6684-7305

Oriente Medio
idexfml-asia.com

Dubái, EAU
Teléfono: +973-4-299-1095/1097

Latinoamérica
vikingpump.com

Australia y Nueva Zelanda
vikingpump.com